

## Verstelbare sluitkommen



### Compleet programma

Met een compleet programma universele verstelbare veiligheidskommen is Gretsch-Unitas duidelijk trendsetter op dit specifieke terrein. Met name waar het gaat om vernieuwde impulsen ten aanzien van solide en rationele verwerking van deze producten in kozijnen van hout.

### Toepassingsmogelijkheden

De universele verstelbare veiligheidskommen zijn te gebruiken bij de meeste D+N veiligheids-insteeksloten voor naar binnen of naar buiten draaiende deuren. De kleine veiligheidskommen zijn toe te passen op veiligheids-bijzetsloten. Tevens is het uitgebreide programma geschikt voor de meest gangbare meerpuntssloten.

Natuurlijk passen deze veiligheidskommen ook op alle producten van de Groep Gretsch-Unitas, zoals de veiligheids-meerpuntssloten SECURITY / EUROPA en het BKS-veiligheids-insteeksloten programma.

De sluitkommen worden steeds netjes afgedekt met een roestvrijstalen sluitplaat, waardoor het ondeskundig verstellen van de kom in principe kan worden voorkomen.

### Voordelen ten aanzien van de verwerking

Eenvoudige uitfrezing, geen extra nabewerkingen.  
Alle kommen zijn met een minimum aan kosten te monteren.  
Kommen zijn links en rechts te gebruiken.  
Kom- en sluitplaatbreedte 24 mm, zoals de voorplaatbreedte van de meeste sloten.

### Normen en eisen

De verstelbare veiligheidskommen zijn onderworpen aan de zeer zware testen van SKG. En met succes!

Het verkregen certificaat geeft aan dat de veiligheidskommen het SKG\*\*\*® merkteken mogen voeren.

Mede hierdoor zijn deze inzetbaar voor de bestaande bouw in het kader van Politiekeurmerk Veilig Wonen.

In combinatie met de G.U / FERCO veiligheids-meerpuntssloten Automatic en SB 2 zijn ze ook voor de weerstandsklasse 2 nieuwbouw te gebruiken, mits toegepast in de daarvoor geschikte deur-elementen.

### Vraag deskundig advies!

Hebt U vragen met betrekking tot deze specifieke producten of de verwerking ervan? Uw vertrouwde adviseur staat te allen tijde voor U klaar om U uitgebreid van advies te dienen.

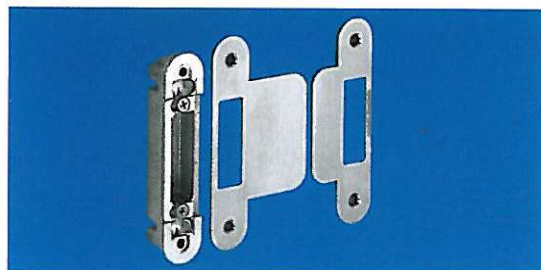
### Leveringsprogramma

Gretsch-Unitas, BKS en FERCO staan bekend om hun uitgebreide programma speciaal beslag en hang- en sluitwerk ten behoeve van ramen en deuren.



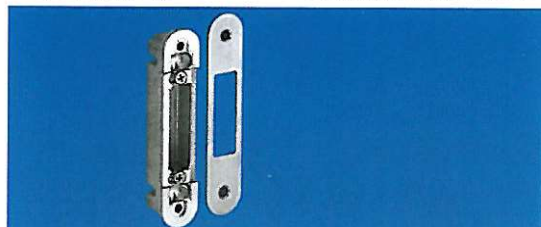
Verstelbare sluitkom  
D+N sluitplaat, korte lip  
D+N sluitplaat, lange lip

Bestel-nr. 6-29532-00-L/R-1  
Bestel-nr. 9-38461-01-L/R-8  
Bestel-nr. 9-38461-02-L/R-8



Verstelbare sluitkom  
Sluitplaat, korte lip  
Sluitplaat, lange lip

Bestel-nr. 6-29533-00-0-1  
Bestel-nr. 9-38463-01-0-8  
Bestel-nr. 9-38463-02-0-8



Verstelbare sluitkom  
Sluitplaat

Bestel-nr. 6-29533-00-0-1  
Bestel-nr. 9-38463-03-0-8

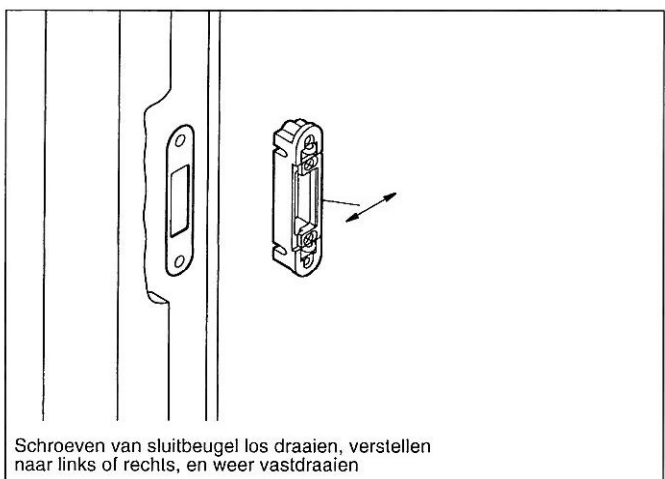
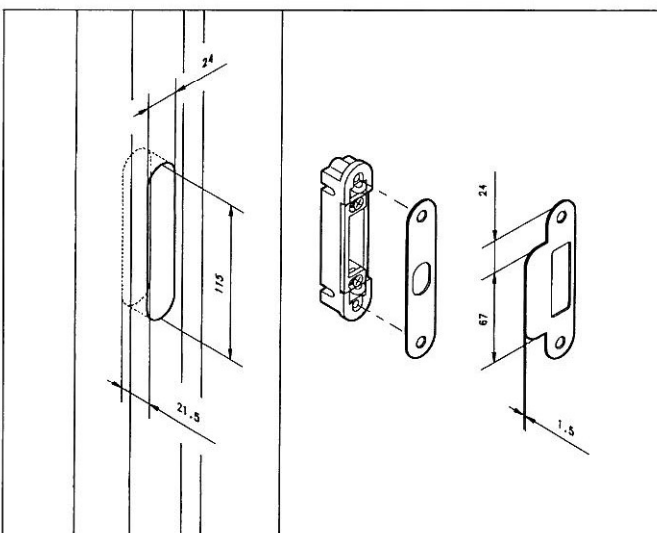
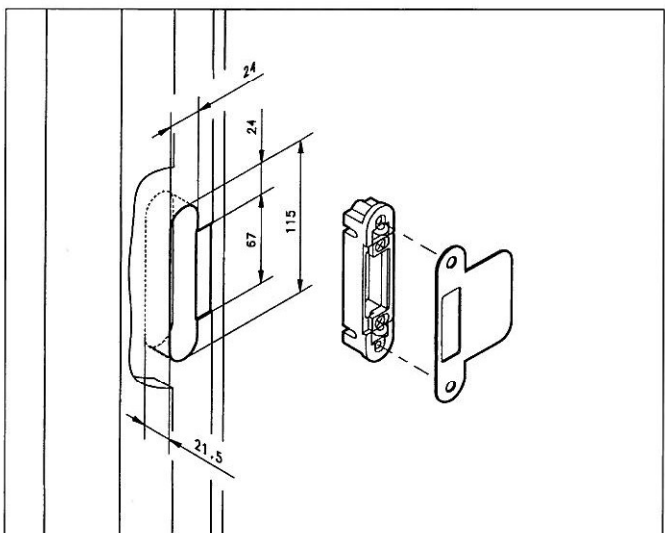
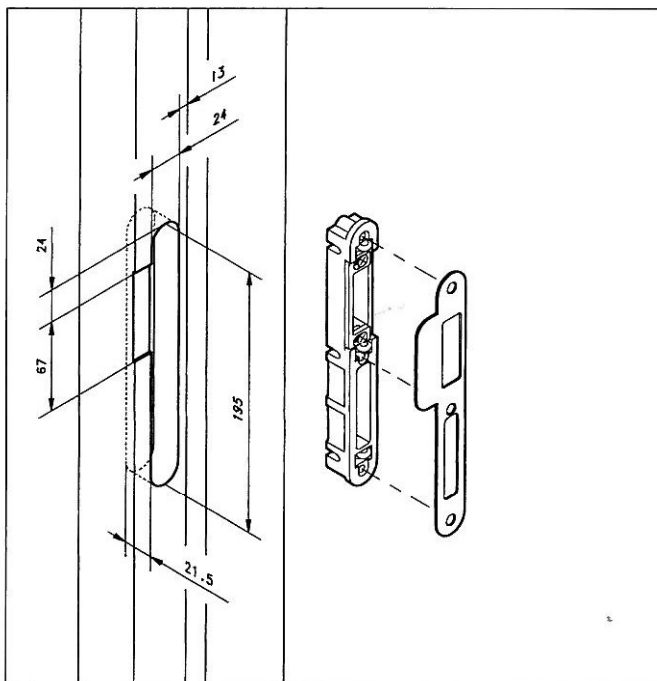
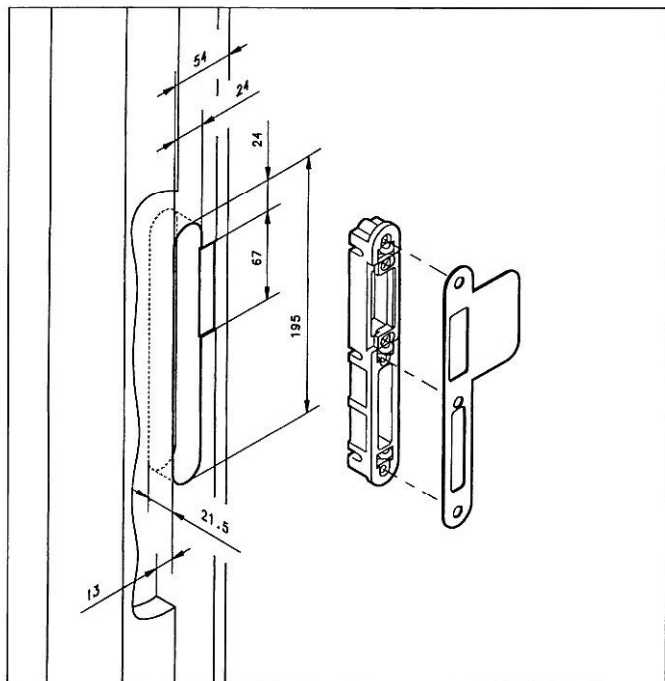


Verstelbare sluitkom  
Sluitplaat

Bestel-nr. 6-29533-00-0-1  
Bestel-nr. 9-38463-04-0-8

# Infreesmaten, bevestiging en verstelling van de sluitkommen

Bevestigingsschroeven PK 4 x 50 mm, volgens DIN 7997



Schroeven van sluitbeugel los draaien, verstellen naar links of rechts, en weer vastdraaien

