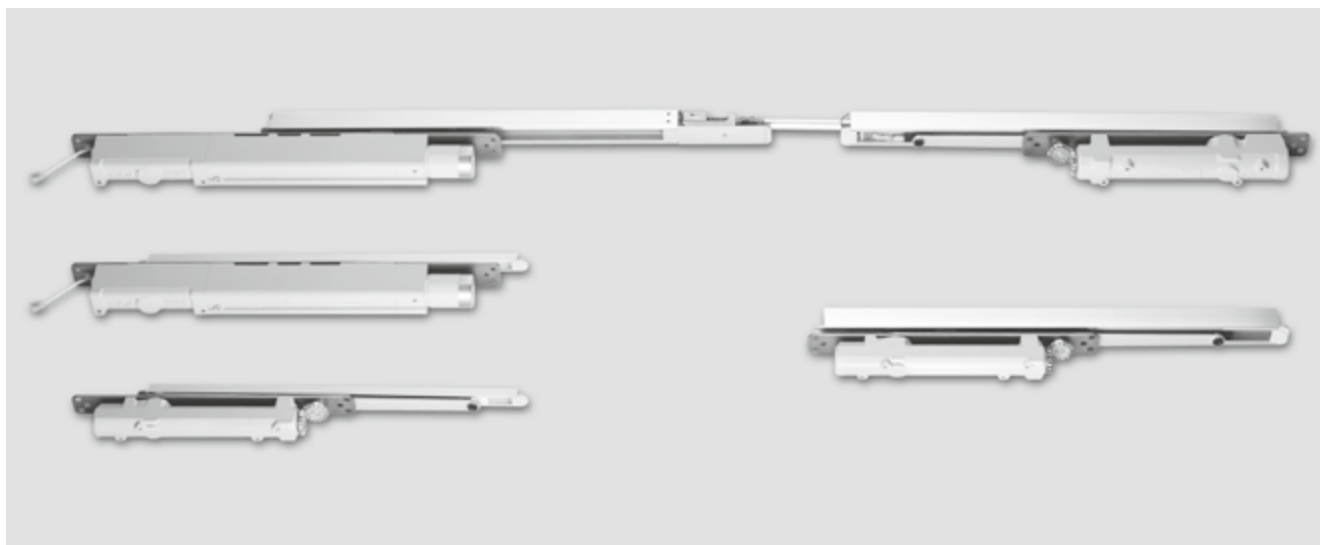
A detailed technical illustration of the DORMA ITS 96 door opener system. The image shows a long, cylindrical metal housing with a gear mechanism at one end. The housing is shown in a semi-transparent view, revealing internal components like gears and rollers. The text "ITS 96" and "ITS 96 FL" is overlaid on the left side of the image. A horizontal line is positioned below the text.

ITS 96
ITS 96 FL
—

Inbouw
glijarm-deurdrangersysteem

INBOUW GLIJARM-DEURDRANGERSYSTEEM



DE GEÏNTEGREERDE OPLOSSING VOOR REPRESENTATIEVE DEUREN

Het ITS 96 systeem kan door zijn compacte constructie nagenoeg onzichtbaar in deur en kozijn worden ingepast en zo onopvallend in het architectonische totaalbeeld worden geïntegreerd.

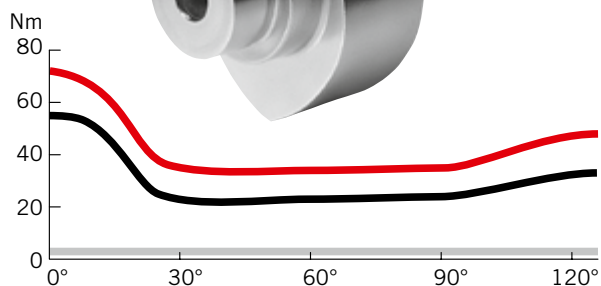
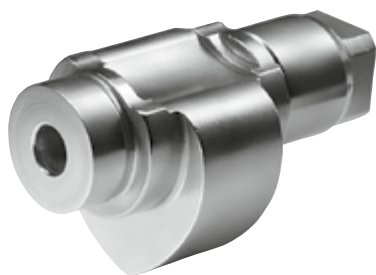
Het doorontwikkelde ITS 96 systeem biedt met de ITS 96 FL nu ook een vrijlooppuntie voor brand- en rookwerende deuren

tot een deurbreedte van 1400 mm en een gewicht van 180 kg. Dit verhoogde gebruikscomfort levert zo een eigen bijdrage aan een barrièrevrije doorgang.

Uitgerust met DORMA'S bewezen EASY OPEN techniek staat de ITS 96 FL garant voor uitzonderlijk eenvoudig en moeiteloos openen van de deur.

Bij DORMA glijarmdeurdrangers met EASY OPEN techniek reduceert de hartvormige nokkenas de openingsweerstand aanmerkelijk. Vooral kinderen, ouderen en minder validen kunnen daardoor de deur moeiteloos, dus zonder noemenswaardige krachtsinspanning, openen. Maar niet alleen deze gebruikersgroep

profiteert van de voordelen van het snel afvallende openingsmoment. Omdat het openen veel minder kracht vereist, biedt het systeem in zijn algemeenheid een maximum aan gebruikscomfort.



Momentverloop van een glijarmdeurdranger ITS 96 (grootte EN 3-6, max. sluitkrachtinstelling)

- Openingsmoment
- Sluitmoment
- ITS 96 FL vrijlooppdeurdranger

INHOUD

ITS 96 / ITS 96 FL	Eigenschappen en functies	4
	Toepassing en montage	8
Glijarm voor 1-vleugelige deuren	G 96 N20	
	Glijarm	10
	RF	
	Vastzetinrichting	11
Glijarm- sluitvolgorderegelaar voor 2-vleugelige deuren	G 96 EMF	
	Glijarm met elektromechanische vastzetinrichting	14
	G 96 GSR	
Glijarm- sluitvolgorderegelaar voor 2-vleugelige deuren	Glijarm-sluitvolgorderegelaar	16
	G 96 GSR-EMF	
	Glijarm-sluitvolgorderegelaar met elektromechanische vastzetinrichting	18
Rookmeldcentrale	G 96 GSR	
	Glijarm-sluitvolgorderegelaar met vrijloofunctie op de loopdeur	24
Rookmelder	RMZ	30
Toebehoren	RM-N	30
Vastzetinrichtingen		32
Leveringspakket en toebehoren	Voorschriften/aanwijzingen	35
	ITS 96	36
	ITS 96 FL	38



TECHNIEK ZONDER COMPROMISSEN

Deurdranger en glijarm zijn zo compact uitgevoerd, dat zij onzichtbaar in het deurblad en het kozijn kunnen worden geïntegreerd. Bovendien bieden zij een gebruikscomfort dat hoogwaardige deurdrangers kenmerkt en een breed scala aan gebruiksmogelijkheden. Dankzij zijn uitzonderlijk compacte afmetingen kan het ITS 96 systeem op nagenoeg alle deuren met deurdiktes vanaf 40 mm worden toegepast. De ITS 96 FL kan in deuren met een dikte vanaf 50 mm worden toegepast.

De voordelen – punt voor punt

Voor de vakhandel

- Geringe voorraadkosten door beperkte programma-omvang en gescheiden verpakking van drangers en glijarmen.
- Identiek glijarmen- en toebehoren-programma voor ITS 96 en ITS 96 FL.

Voor de verwerker

- Universeel toepasbaar op zowel DIN-linkse als DIN-rechtse deuren.
- Identieke inbouwmaten (lengte uitgezonderd) voor ITS 96 EN 3-6 en ITS 96 FL EN 3-6.
- Eenvoudige instelling van sluitkracht en sluitsnelheid op reeds gemonteerde deurdrangers.

De ITS 96 FL inbouw deurdranger met vrijloofunctie laat zich perfect in het bestaande programma glijarmen en toebehoren van de ITS 96 integreren, het bestaande assortiment is een-op-een toepasbaar. Toepassingsopties zijn de beveiliging van brand- en rookcompartimenterende deuren en algemene deuren in bejaardenhuizen, verzorgingstehuizen en ziekenhuizen.

Voor de architect

- Optisch perfect door onzichtbare montage in de deur.
- Voldoet aan de wettelijke voorschriften voor barrièrevrij bouwen.
- Universeel toepasbaar op 1- of 2-vleugelige deuren.

Voor de gebruiker/beheerder

- Optimale bescherming tegen vandalisme door onzichtbare inbouw.
- Hoog gebruikscomfort en volledig gecontroleerd, veilig sluiten door instelbare eindslag.
- Rijloofunctie vanaf een deuropeningshoek > 0°, daardoor vrijwel weerstandsvrije deuropening van brand- en rookwerende deuren.

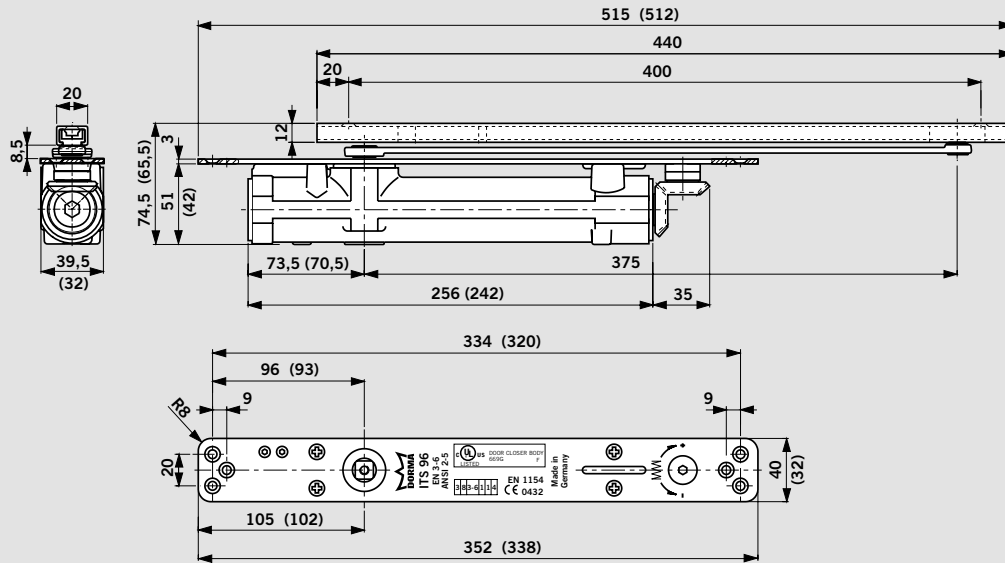
Technische gegevens en eigenschappen		ITS 96		ITS 96 FL
Sluitkracht traploos instelbaar	Grootte	EN 2-4	EN 3-6	EN 3-6
Algemene deuren ¹⁾	≤ 1100 mm	●	●	●
	≤ 1400 mm	–	●	●
Buitendeuren, naar buiten openend		–	–	–
Brand- en rookwerende deuren ¹⁾	≤ 1100 mm	●	●	●
	≤ 1400 mm	–	●	●
Deurbladdikte	≥ 40 mm	●	–	–
	≥ 50 mm	●	●	●
Max. deurbladgewicht in kg		130	180	180
Identieke uitvoering voor DIN-links en DIN-rechts		●	●	●
Drangerarm	Glijarm	●	●	●
Sluitkracht door middel van stelschroef traploos instelbaar		●	●	●
Sluitsnelheid m.bijv. ventiel traploos instelbaar		●	●	●
Eindslag met behulp van ventiel traploos instelbaar		●	●	●
Openingsbegrenzing mechanisch		●	●	●
Sluitvertraging		–	–	–
Vastzetinrichting		○	○	○ ²⁾
Max. deuropeningshoek (afhankelijk van de deurconstructie)		ca. 120°		
Ingangsspanning (gestabiliseerd)		–	–	24 V DC ± 15 %
Vermogensopname		–	–	3 W
Gewicht in kg		1,3	2,5	4,2
Afmetingen in mm	Lengte	277	291	476
	Dikte	32	39,5	39,5
	Hoogte	42	51	51
Deurdranger getest conform EN 1154		●	●	●
Vastzetinrichtingen getest conform EN 1155		●	●	●
Sluitvolgorderegelaar getest conform EN 1158		●	●	●
CE-markering voor bouwproducten		●	●	●
Voldoet aan de voorschriften voor obstakelvrij bouwen conform DIN 18040 en DIN SPEC 1104 (CEN/TR 15894).		●	●	●
ANSI 156.4		●	–	–

● ja – nee ○ optie

1) Voor bijzonder hoge deuren en / of bijzonder zware deuren en voor deuren welke tegen wind- en / of overdruk in moeten sluiten, dient een krachtiger dranger gekozen of een hogere sluitkracht ingesteld te worden.

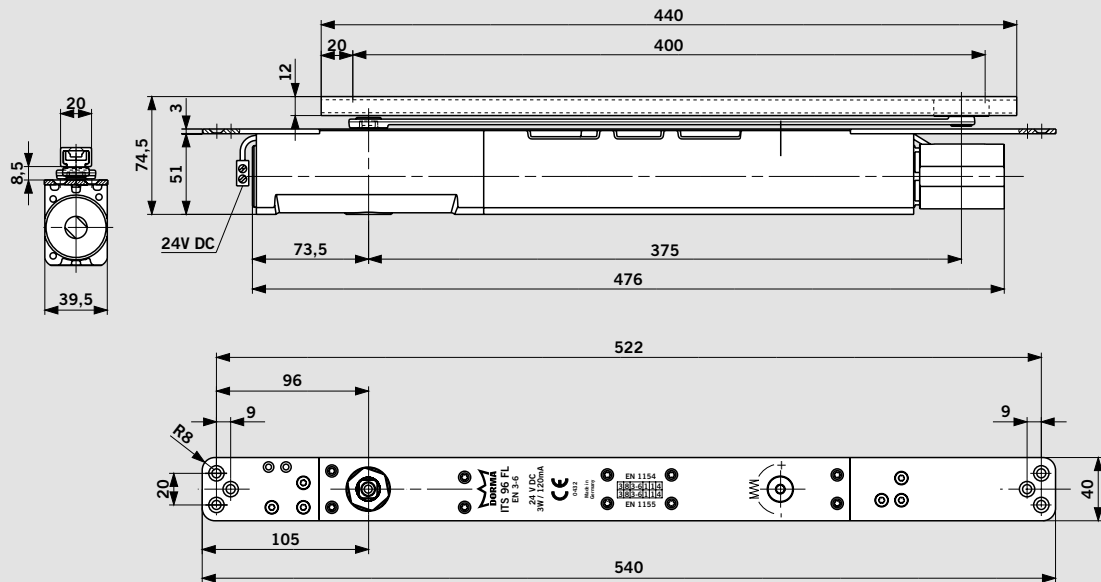
2) Door middel van G 96 EMF en G 96 GSR-EMF

ITS 96



Afbeelding ITS 96 EN 3-6
() Maten = ITS 96 EN 2-4

ITS 96 FL

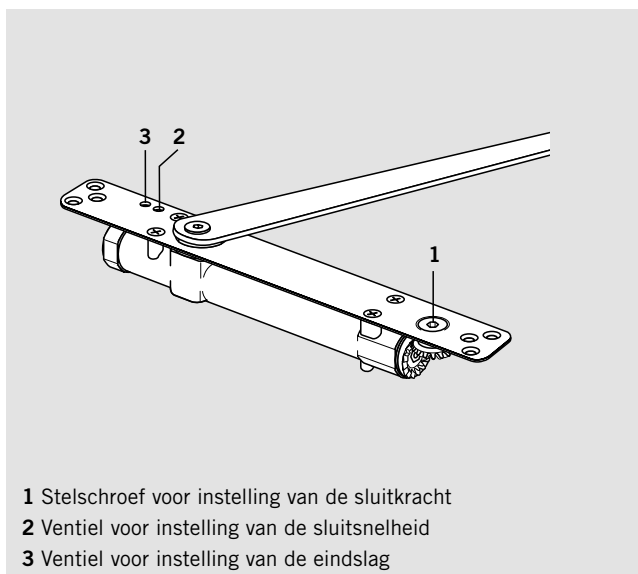


ITS 96 GLIJARMDEURDRANGER

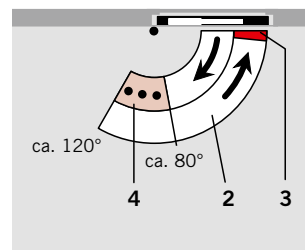
Functies

De functies van de ITS 96 kunnen individueel op de bestaande deursituatie en de omstandigheden ter plaatse worden afgestemd. Eenvoudige aanpassing van de sluitkracht ten opzichte van de deurbreedte is mogelijk via de aan de bovenzijde toegankelijke stelschroef.

De sluitsnelheid en de eindslag zijn eveneens – ook na montage – op elk gewenst moment van bovenaf instelbaar.



- 1 Stelschroef voor instelling van de sluitkracht
- 2 Ventiel voor instelling van de sluitsnelheid
- 3 Ventiel voor instelling van de eindslag



- 2 Volledig gecontroleerd sluiten met instelbare snelheid
- 3 Instelbare eindslag
- 4 Openingsbegrenzing

F Geschiktheidsattest

De ITS 96 is door het Staatliches Materialprüfungsamt (MPA) te Dortmund conform EN 1154 getest.

Bestekomschrijving

In het deurblad of kozijn geïntegreerde glijarmdeurdranger volgens EN 1154, met sterk afvallend openingsmoment, voor moeiteloos openen van de deur conform DIN SPEC 1104. Sluitkracht, sluitsnelheid en eindslag traploos instelbaar. Geschikt voor DIN-linkse en DIN-rechtse deuren, met glijarm (zie pagina's 10 – 29).

Grootte

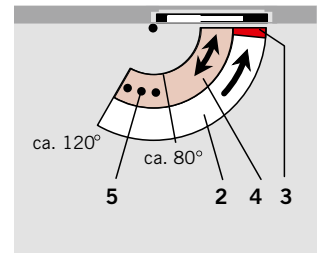
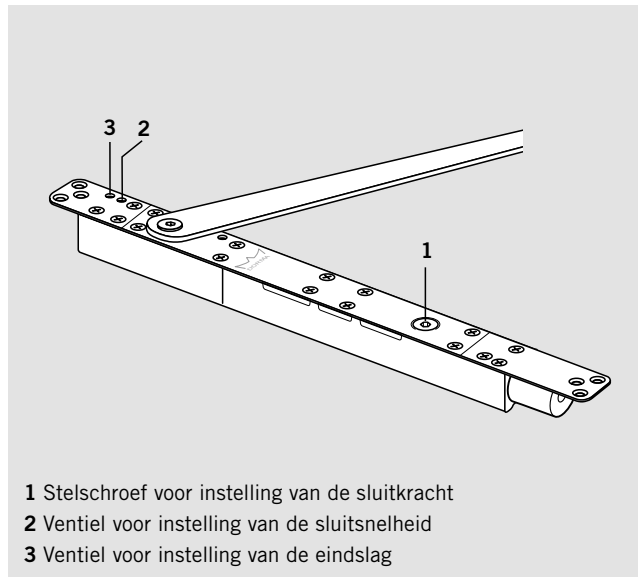
- EN 2-4
- EN 3-6

Fabricaat DORMA ITS 96

ITS 96 FL GLIJARMDEURDRANGER MET VRIJLOOPFUNCTIE

Functies

Bij opening van de deur wordt de **vrijlooptfunctie al vanaf een deuropeningshoek van > 0°** geactiveerd. De vrijlooptfunctie zorgt voor gemakkelijke bediening van de deur, omdat bij het openen geen voelbare weerstand optreedt. Bij alarm of stroomuitval wordt de deur door de deurdranger veilig gesloten. Eenvoudige aanpassing van de sluitkracht ten opzichte van de deurbreedte is mogelijk via de aan de bovenzijde toegankelijke stelschroef. De sluitsnelheid en de eindslag zijn eveneens – ook na montage – op elk gewenst moment van bovenaf instelbaar.



- 2 Volledig gecontroleerd sluiten met instelbare snelheid (stroomloos)
- 3 Instelbare eindslag (stroomloos)
- 4 Vrijlooptgebied
- 5 Openingsbegrenzing

F Geschiktheidsattest

De ITS 96 is door het Staatliches Materialprüfungsamt (MPA) te Dortmund conform EN 1154 en EN 1155 getest.

Bestekomschrijving

In het deurblad of kozijn geïntegreerde glijarmdeurdranger van de grootte 3-6 volgens EN 1154, met CE-aanduiding, elektrohydraulische vastzetinrichting, 24 V DC, getest conform EN 1155 en vrijlooptfunctie vanaf een deuropeningshoek > 0°. Sluitsnelheid en eindslag traploos instelbaar. Geschikt voor DIN-linkse en DIN-rechtse deuren, met glijarm (zie pagina's 10 – 29).

De ITS 96 FL voldoet aan de voorschriften voor barrièrevrij bouwen conform DIN 18040 en DIN SPEC 1104 (CEN/TR 15894). Bouwtechnisch goedgekeurd door het Deutsches Institut für Bautechnik (DIBt), Berlijn, voor toepassing in vastzetinrichtingen. Functiecontrole bij oplevering is verplicht.

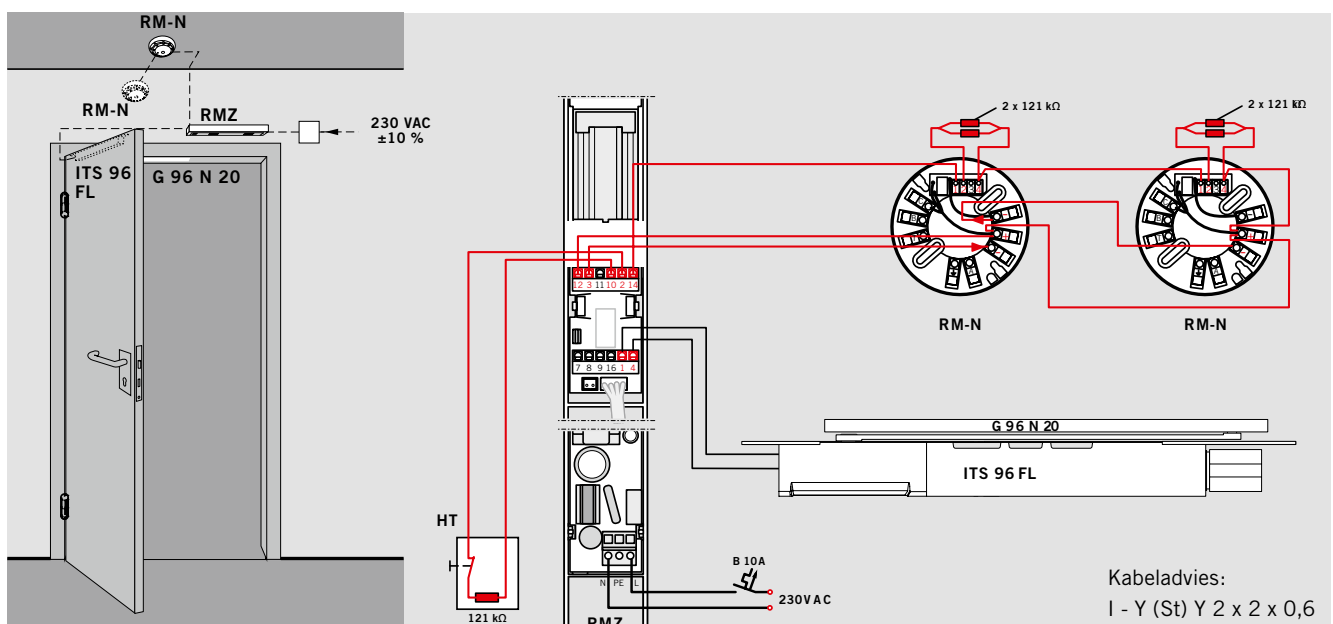
Voorschriften/aanwijzingen

Voor toepassing van vastzetinrichtingen gelden op grond van de bestaande toelatingsregelingen bijzondere voorschriften (zie pagina 35).

Fabricaat

DORMA ITS 96 FL

Toepassingsvoorbeeld vastzetinrichting

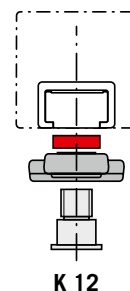
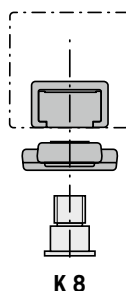


TOEPASSING EN MONTAGE

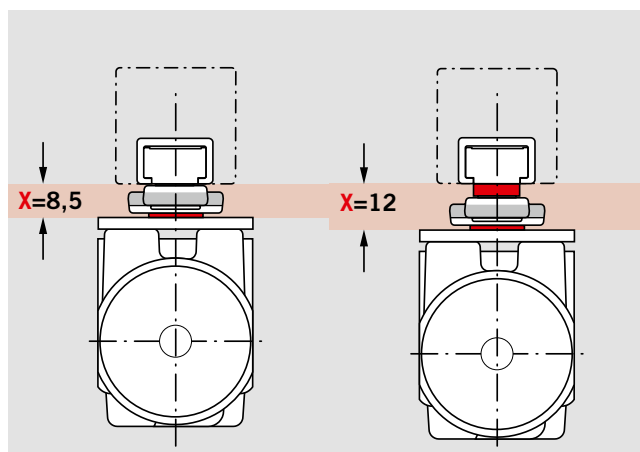
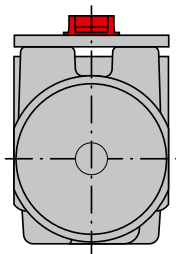
Het onzichtbare glijarmdeurdrangersysteem DORMA ITS 96 is voor sterk uiteenlopende deurconstructies en sponningmaten geschikt.

Dit wordt gerealiseerd door combinatie van verschillende aslengtes van de sluiters en de universele K8/K12 glijarm.

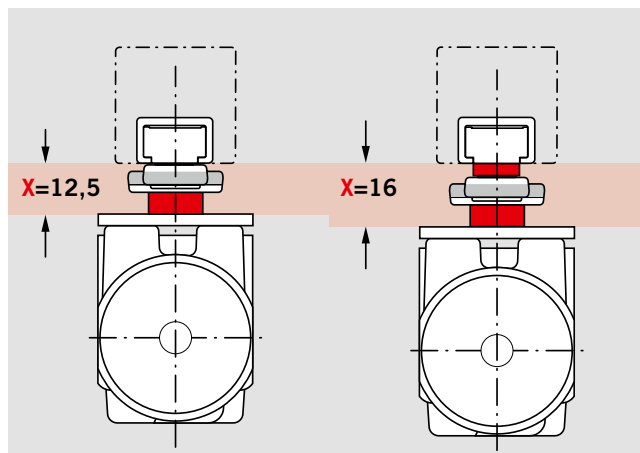
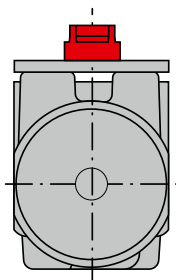
G 96 ...



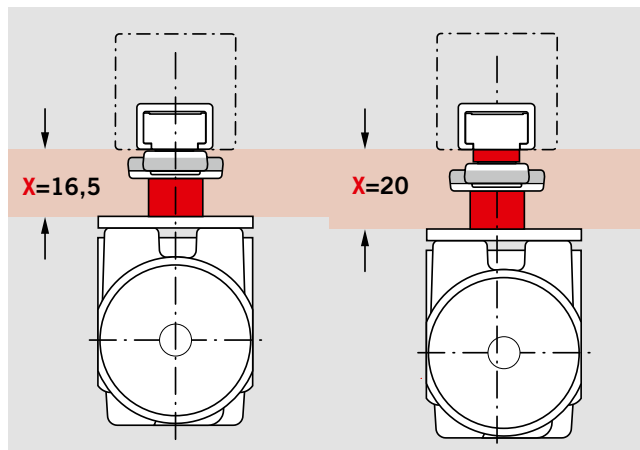
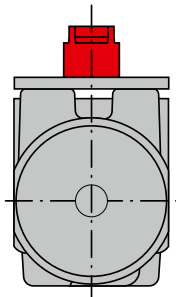
ITS 96 2-4
ITS 96 3-6
ITS 96 FL 3-6



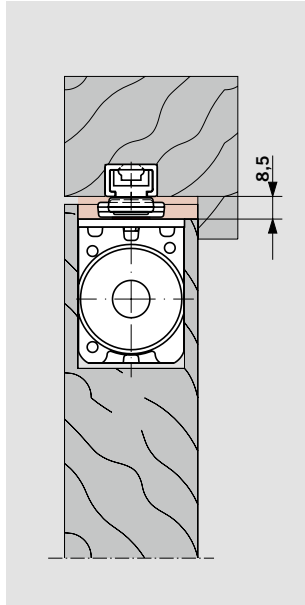
ITS 96 2-4
ITS 96 3-6
ITS 96 FL 3-6
met 4 mm
verlengde as



ITS 96 2-4
ITS 96 3-6
ITS 96 FL 3-6
met 8 mm
verlengde as

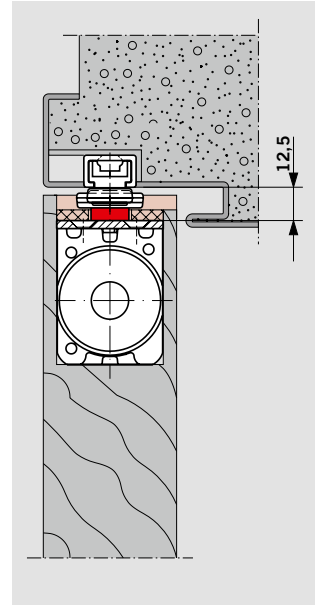


Houten deur, stomp, sponning 8,5 mm, met ITS 96/ITS 96 FL EN 3-6 en glijarm G 96 N20 K8.

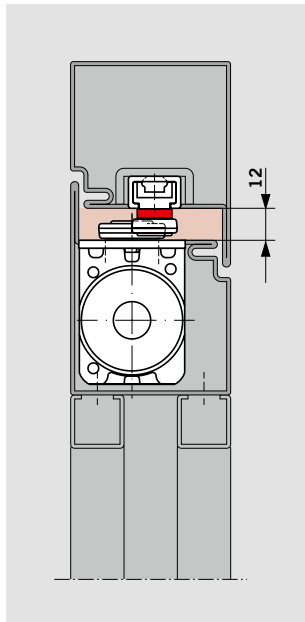


Houten deur met staalkozijn, stomp, sponning 12,5 mm, met ITS 96/ITS 96 FL EN 3-6, met 4 mm verlengde as en glijarm G 96 N20 K8.

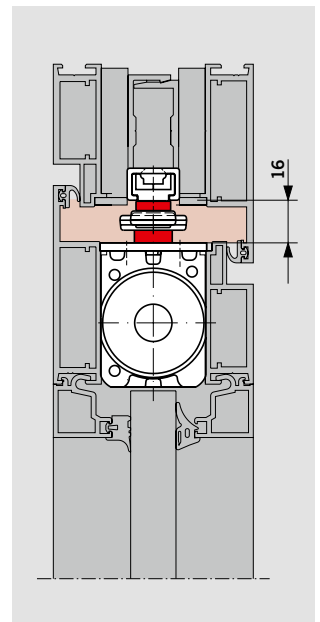
 **Op stelmaat letten!**



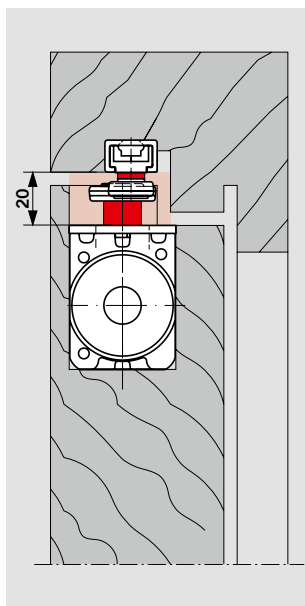
Stalen profieldeur, vlak, sponning 12 mm, met ITS 96/ITS 96 FL EN 3-6 en glijarm G 96 N20 K12.



Aluminium-profieldeur, vlak, sponning 16 mm, met ITS 96/ITS 96 FL EN 3-6 met 4 mm verlengde as en glijarm G 96 N20 K12.

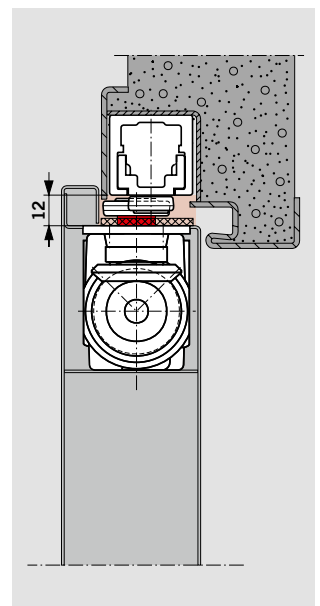


Houten deur met blokkozijn, dubbele opdek, sponning 20 mm, met ITS 96/ITS 96 FL EN 3-6 met 8 mm verlengde as en glijarm G 96 N20 K12.

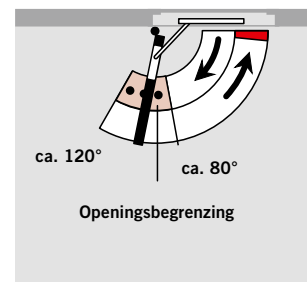
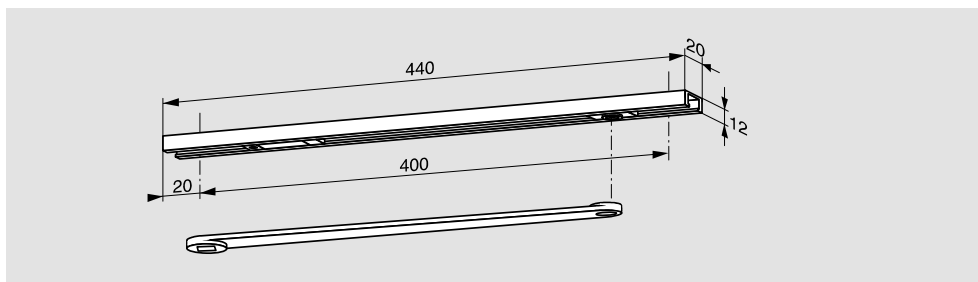


Plaatstaaldeur met staalkozijn, opdek, sponning 12 mm, met ITS 96 EN 3-6 met 4 mm verlengde as en glijarm G 96 EMF K8.

 **Op stelmaat letten!**



G 96 N20 GLIJARM



De glijarm omvat hoofdarm, glijarm, glijstuk, openingsbegrenzing en bevestigingschroeven en kan met beide deurdrangergroottes van de ITS 96 worden gecombineerd.

De glijarm G 96 N20 is op K8/K12 instelbaar.

F Geschiktheidsattest

De glijarm G 96 N20 is volgens EN 1154 A in combinatie met de ITS 96 en ITS 96 FL getest.

Bestekomschrijving

Deurdranger DORMA ITS 96... (zie pagina 4 – 7) met glijarm G 96 N20

Uitvoering

- DIN-linkse deuren K8/K12
- DIN-rechtse deuren K8/K12

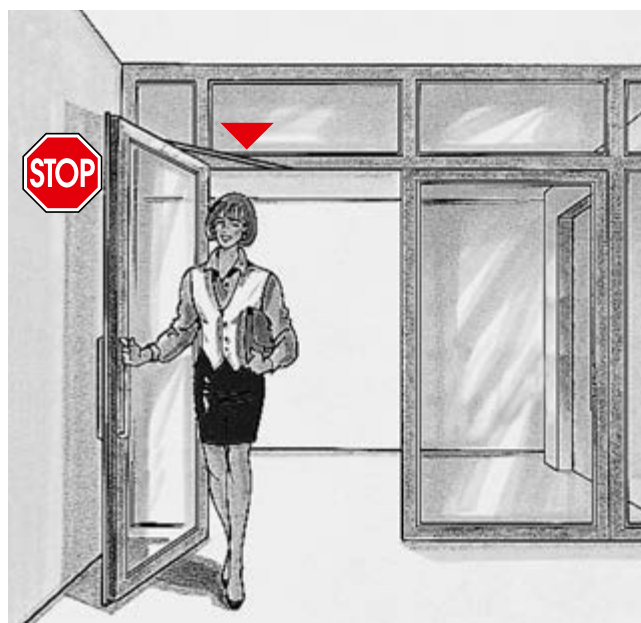
Fabricaat

DORMA ITS 96 N20
ITS 96 FL N20

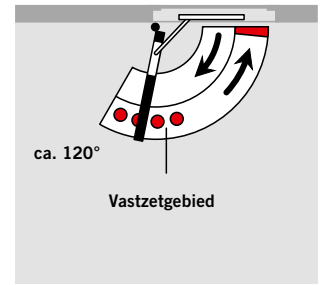
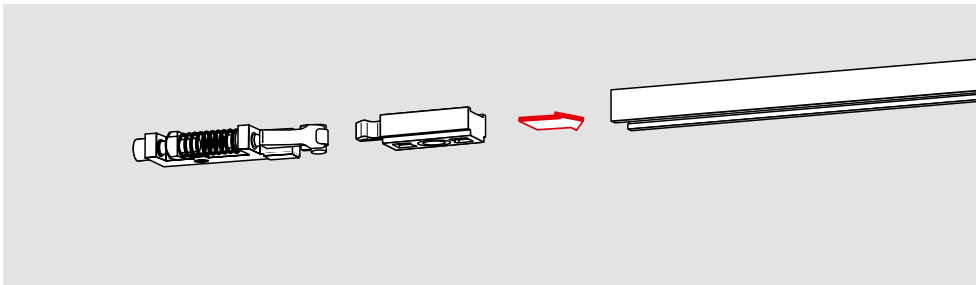
Openingsbegrenzing

De geïntegreerde mechanische openingsbegrenzing van de ITS 96 is progressief gedempt en beschermt bij normaal deurgebruik muur en deur tegen beschadiging als gevolg van het te ver openen van de deur. De openingsbegrenzing kan op een openingshoek tussen ca. 80° en max. 120° worden ingesteld.

De openingsbegrenzer is geen overbelastingsbeveiliging en dient doorgaans niet ter vervanging van een deurbuffer.



VASTZETINRICHTING



De mechanische vastzetinrichting RF maakt exact vastzetten van deuren zonder terugvering mogelijk tot een openingshoek van ca. 120°.

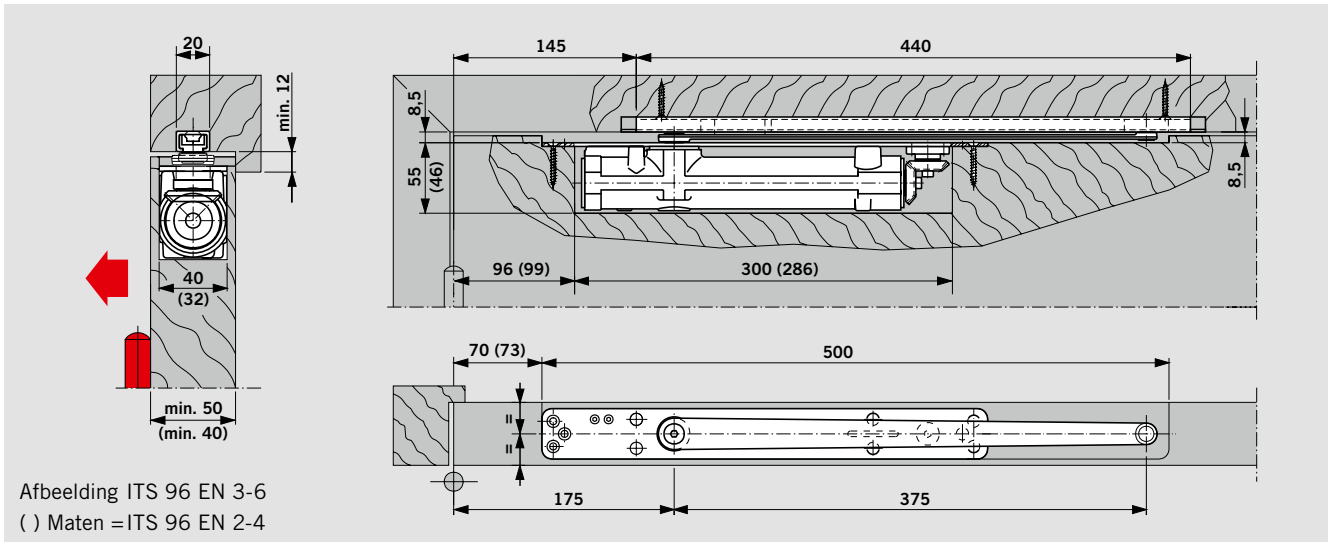
De houdkracht kan op de bestaande deursituatie worden afgestemd.

De DORMA RF-unit is geschikt voor zowel DIN-linkse als DIN-rechtse deuren en bestemd voor montage in de G 96 N20-glijarm.

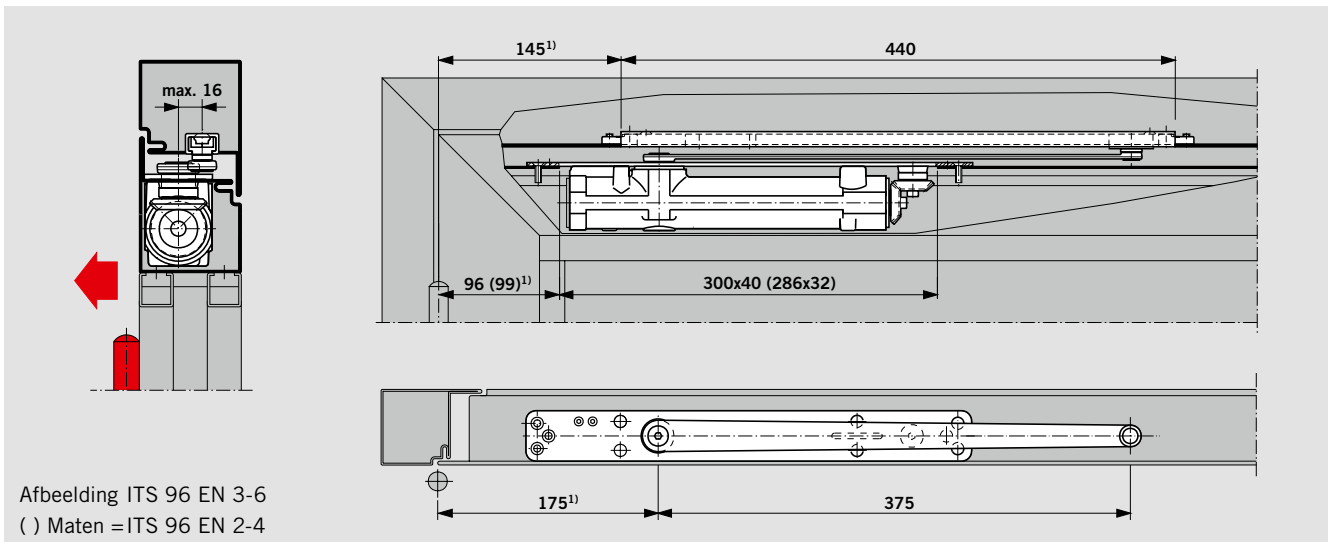
Niet geschikt voor brand- en rookwerende deuren.

Toebehoren

- Vastzeteenheid
DORMA RF G 96 N20

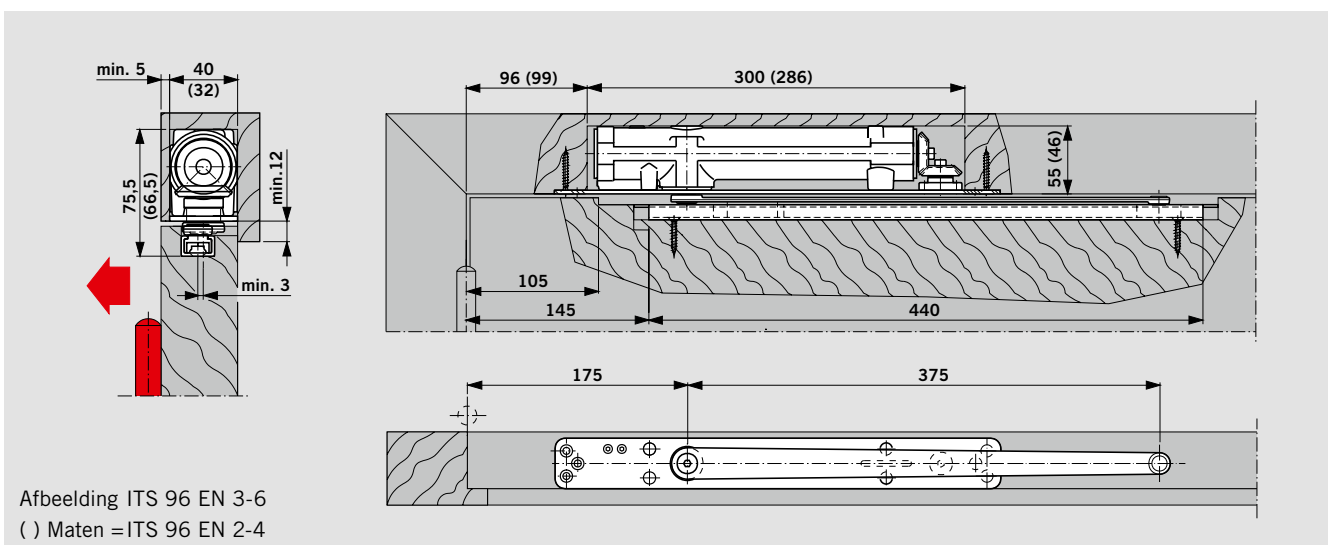


Deurdranger ITS 96 met glijarm G 96 N20 in een **houten deur**
 Voorbeeld: DIN-linkse deur, DIN-rechtse deur spiegelbeeldig

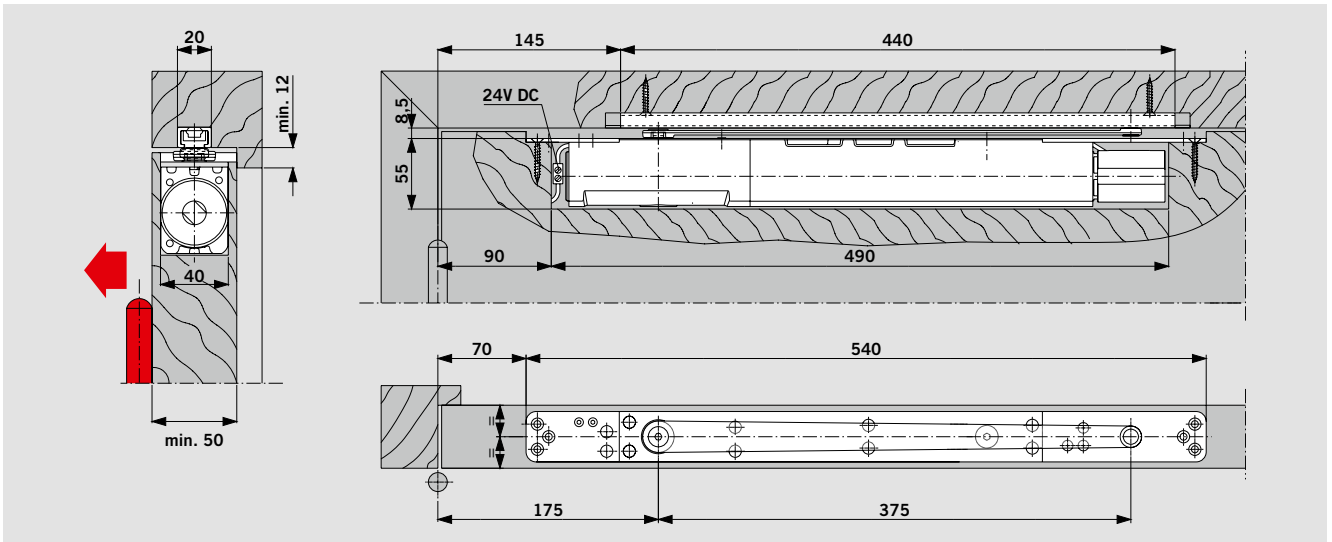


Deurdranger ITS 96 met glijarm G 96 N20 in een **profiel deur**
 Voorbeeld: DIN-linkse deur, DIN-rechtse deur spiegelbeeldig

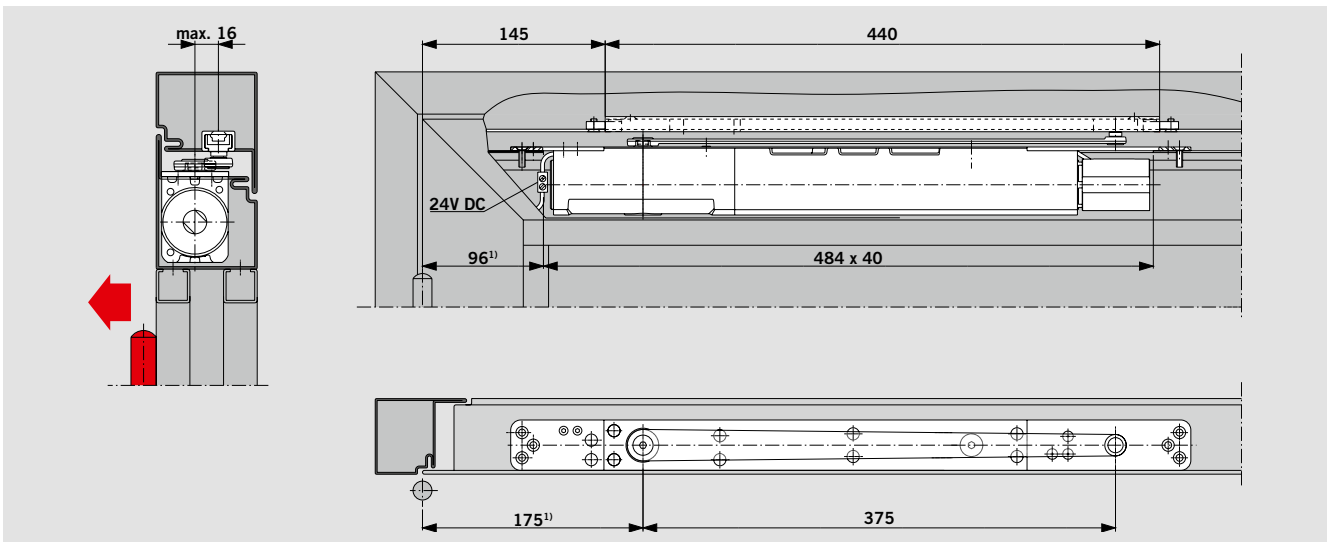
¹⁾ Bij profielconstructies met hoekstaal + 25 mm



Deurdranger ITS 96 met glijarm G 96 N20 in een houten kozijn in **kopmontage**
 Voorbeeld: DIN-linkse deur, DIN-rechtse deur spiegelbeeldig

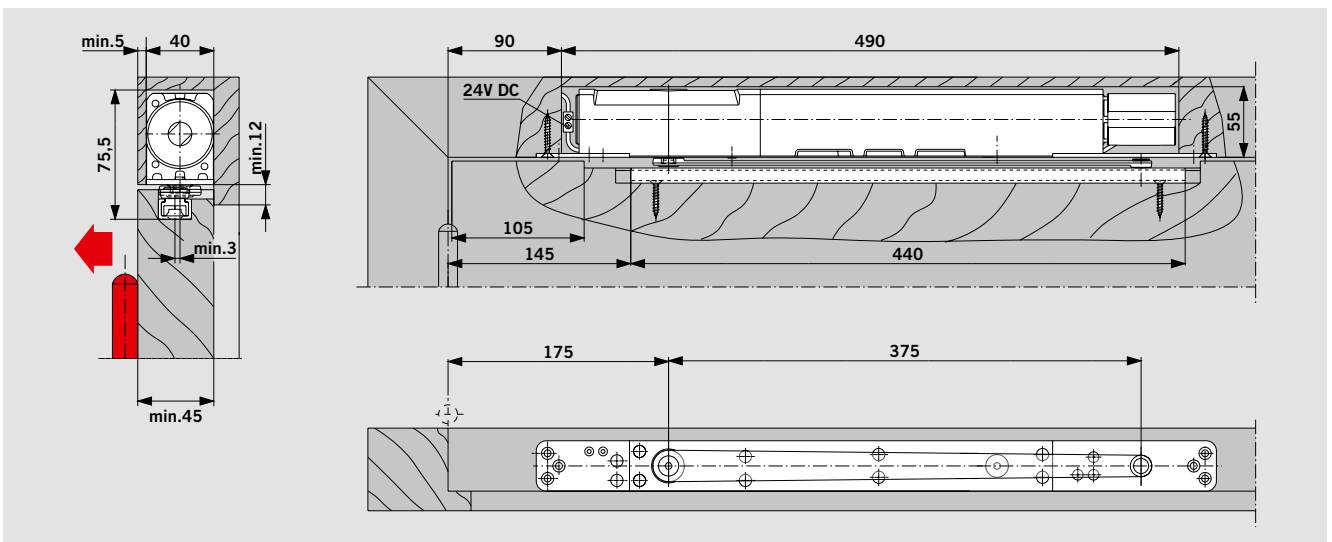


Deurdranger ITS 96 FL met glijarm G 96 N20 in een **houten deur**
 Voorbeeld: DIN-linkse deur, DIN-rechtse deur spiegelbeeldig



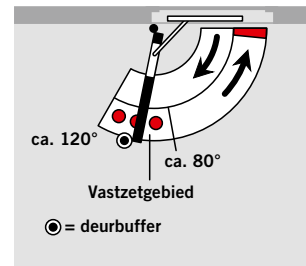
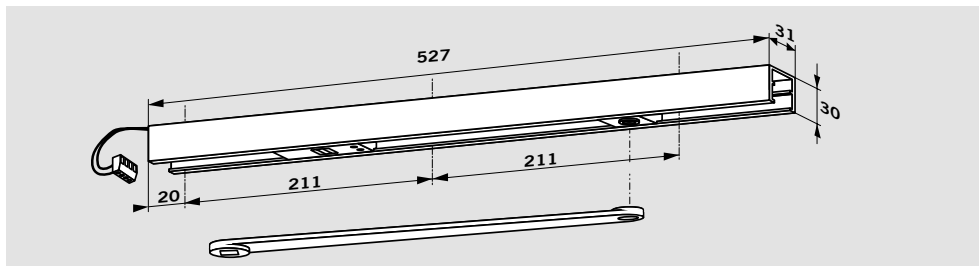
Deurdranger ITS 96 FL met glijarm G 96 N20 in een **profiel deur**
 Voorbeeld: DIN-linkse deur, DIN-rechtse deur spiegelbeeldig

¹⁾ Bij profielconstructies met hoekstaal + 25 mm



Deurdranger ITS 96 FL met glijarm G 96 N20 in een houten kozijn in **kopmontage**
 Voorbeeld: DIN-linkse deur, DIN-rechtse deur spiegelbeeldig

G 96 EMF GLIJARM MET ELEKTROMECHANISCHE VASTZETINRICHTING



De glijarm maakt exact vastzetten van de deur zonder terugvering mogelijk. Het vastzetpunt is instelbaar op een openingshoek tussen ca. 80° en 120°.

Aanwijzing

Het vastzetpunt is tevens de max. openingshoek, deurbuffer plaatsen.

Bij een alarm of spanningsuitval wordt de vastzetting opgeheven en de deur door de deurdranger gesloten. De aansturing gebeurt via externe rookmeldcentrales (bijv. RMZ).

Door de instelbare houdkracht (zonder gereedschap) kan de vastzetting ook handmatig probleemloos worden opgeheven.

De glijarm G 96 EMF omvat hoofdarm, glijarm, glijstuk, elektro-mechanische vastzetinrichting en bevestigingsschroeven en kan met beide deurdranger-groottes van de ITS 96 worden gecombineerd.

Bij grote en zware deuren en deuren breder dan 1250 mm adviseren wij, in plaats van de elektromechanische vastzetinrichting, toepassing van deurmagneten EM.

Bestekomschrijving

Deurdranger DORMA ITS 96 ... (zie pagina 4 – 6) met glijarm G 96 EMF K8/K12 met geïntegreerde elektromechanische vastzetting 24 V DC (gestabiliseerd), getest volgens DIN EN 1155. Vastzetpunt (80° tot 120°) en houdkracht traploos instelbaar. Bouwtechnisch goedgekeurd door het Deutsches Institut für Bautechnik (DIBt), Berlijn, voor toepassing in vastzetinrichtingen. Functiecontrole bij oplevering is verplicht.

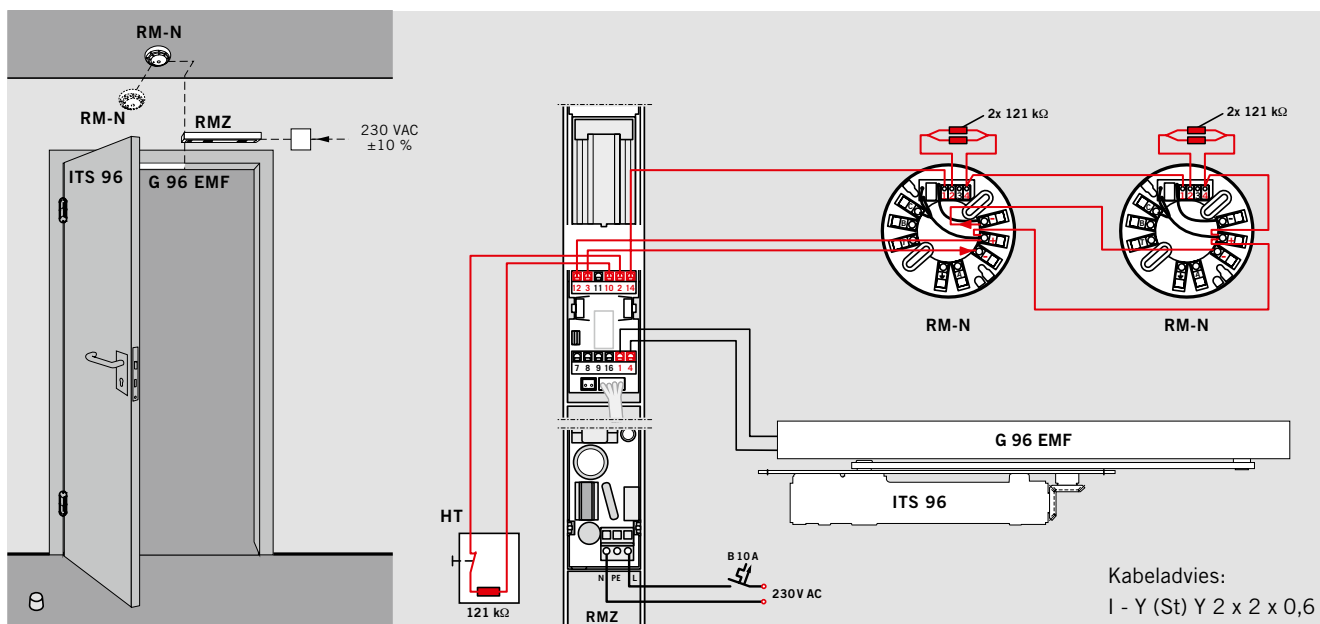
Uitvoering

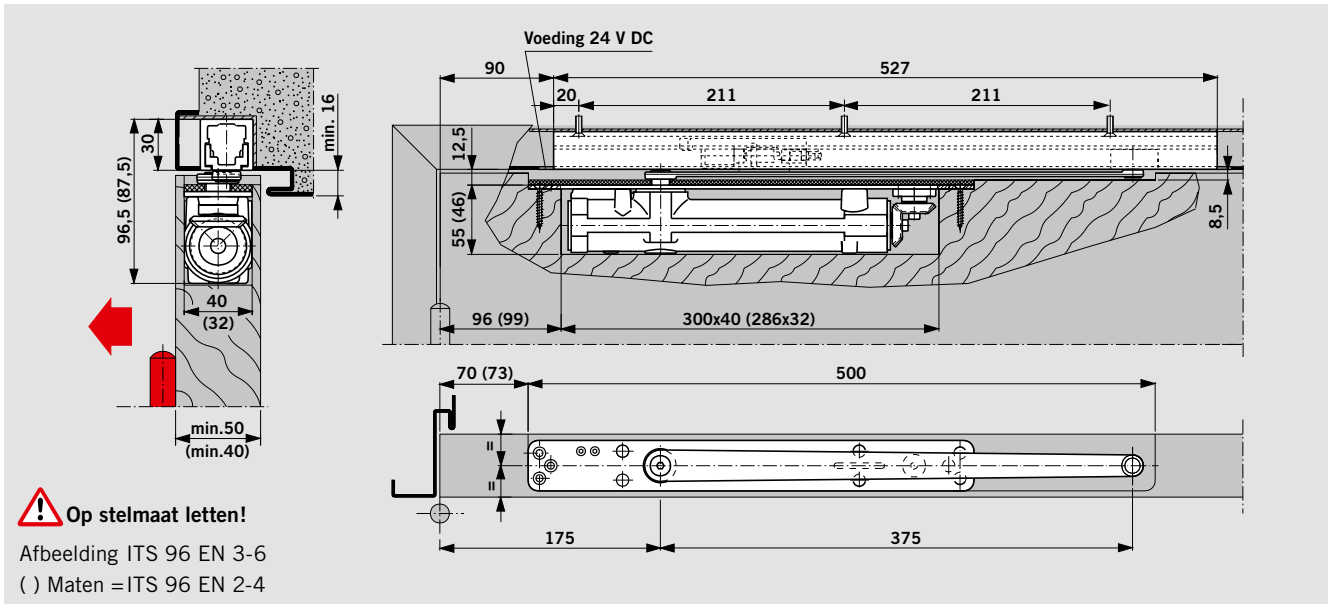
- DIN-linkse deuren K8/K12
- DIN-rechtse deuren K8/K12

Fabricaat DORMA ITS 96 EMF

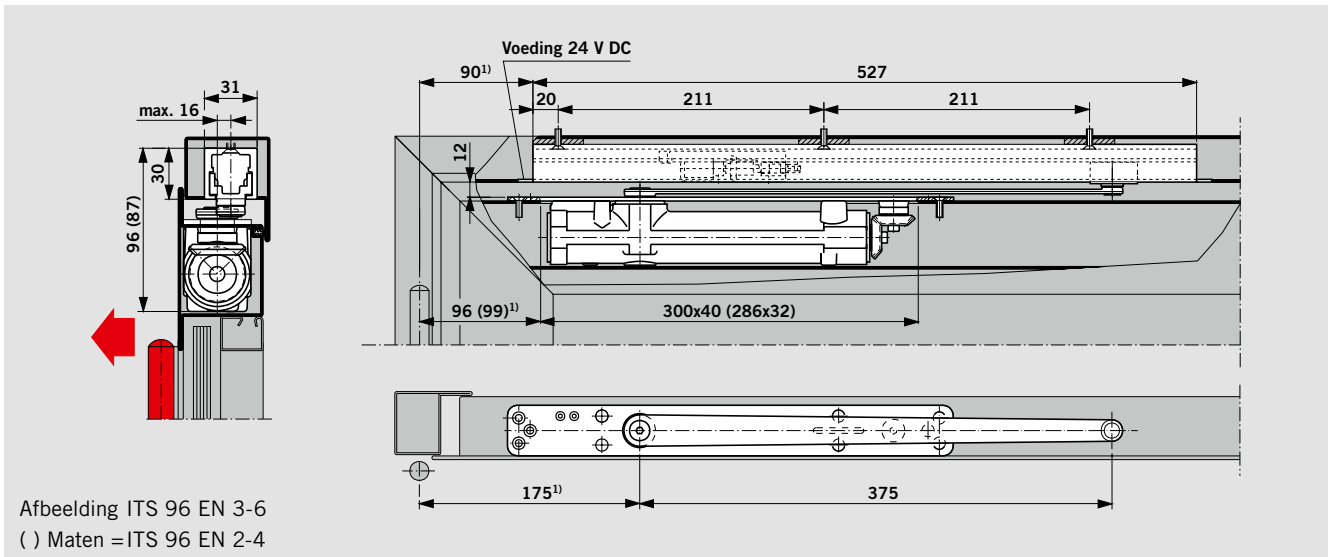
Technische gegevens	
Bedrijfsspanning:	24 V DC, ± 15% Gestabiliseerde voeding verplicht!
Vermogensopname:	1,4 W
Inschakelduur:	100% ED
Houdkracht:	instelbaar

Toepassingsvoorbeeld vastzetinrichting





Deurdranger ITS 96 met glijarm G 96 EMF in een **houten deur**
 Voorbeeld: DIN-linkse deur, DIN-rechtse deur spiegelbeeldig



Deurdranger ITS 96 met glijarm G 96 EMF in een **profiel deur**
 Voorbeeld: DIN-linkse deur, DIN-rechtse deur spiegelbeeldig

¹⁾ Bij profielconstructies met hoekstaal + 25 mm

F Geschiktheidsattest

De ITS 96 EMF is door het Staatliches Materialprüfungsamt (MPA) te Dortmund volgens EN 1155 getest voor gebruik op brand- en rookwerende deuren. Goedkeuring voor de in combinatie met de ITS 96 GSR te gebruiken brand- en rookwerende deur is tevens vereist.

Voorschriften/aanwijzingen

Voor toepassing van vastzet-inrichtingen gelden op grond van de bestaande toelatings-regelingen bijzondere voorschriften – zie pagina 35.

G 96 GSR GLIJARM-SLUITVOLGORDEREGELAAR

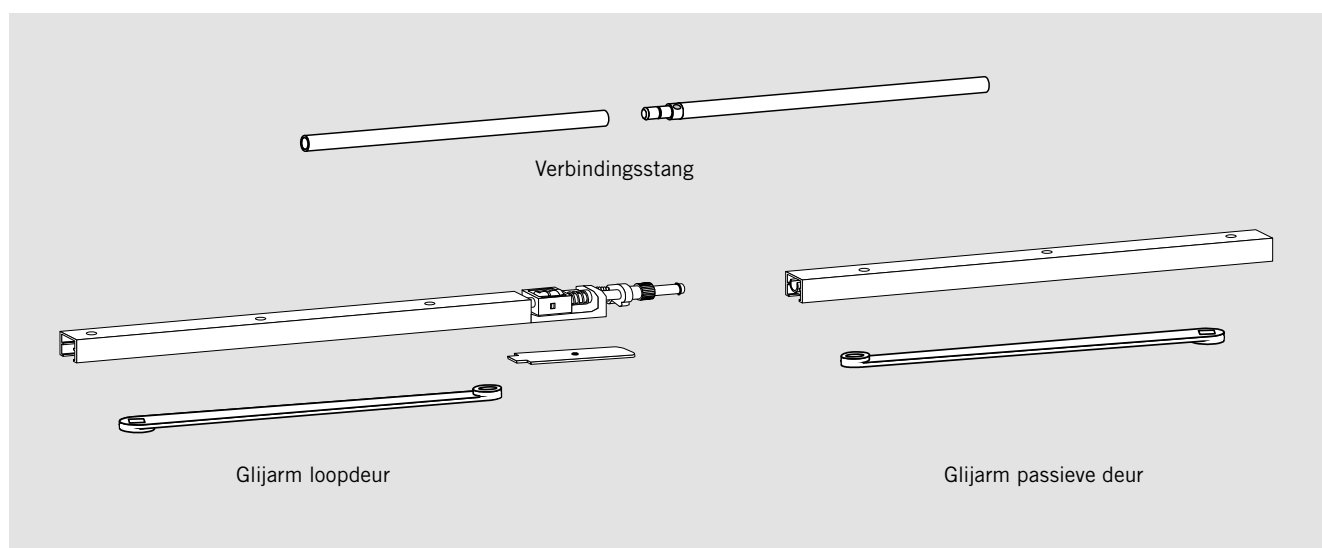
De glijarm-sluitvolgorderegelaar zorgt ervoor, dat bij dubbele aanslagdeuren de loopdeur pas na de passieve deur sluit.

De glijarm-sluitvolgorderegelaar G 96 GSR onderscheidt zich door zijn schuifstang-klemsysteem. Dit systeem werkt onafhankelijk van het hydraulisch systeem van de deurdranger en zorgt daarmee voor maximale veiligheid en betrouwbaarheid.

Een beveiliging tegen overbelasting beschermt de sluitvolgorderegelaar en de deurconstructie tegen beschadiging.

De sluitvolgorderegelaar G 96 GSR kan met alle deurdrangergroottes van de ITS 96 en de ITS 96 FL worden gecombineerd.

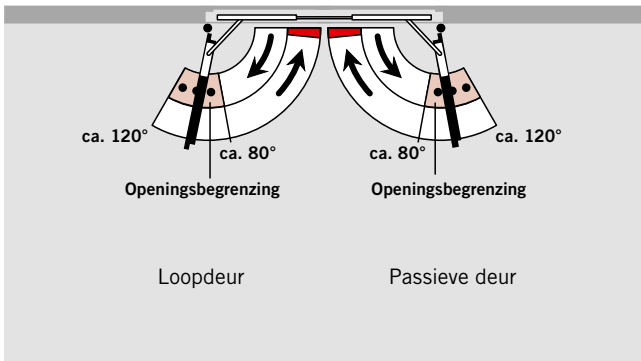
Uitvoering/Functie	Deurbreedte (mm)	Deurbladdikte min. (mm)	Sluitkracht (EN) ITS 96
GSR			
Sluitvolgorderegeling	1450 – 2200	40	2-4
	1450 – 2800	50	3-6



Een glijarm-sluitvolgorderegelaar 96 GSR bestaat uit een glijarm voor de loopdeur en de passieve deur met openingsbegrenzing, een afdekkap voor het klemsysteem, een verbindingstang en twee hoofdarmen.

F Geschiktheidsattest

De ITS 96 GSR is door het Staatliches Materialprüfungsamt (MPA) te Dortmund volgens DIN EN 1158 getest voor gebruik op brand- en rookwerende deuren. Goedkeuring voor de in combinatie met de ITS 96 GSR te gebruiken brand- en rookwerende deur is tevens vereist.



Bestekomschrijving

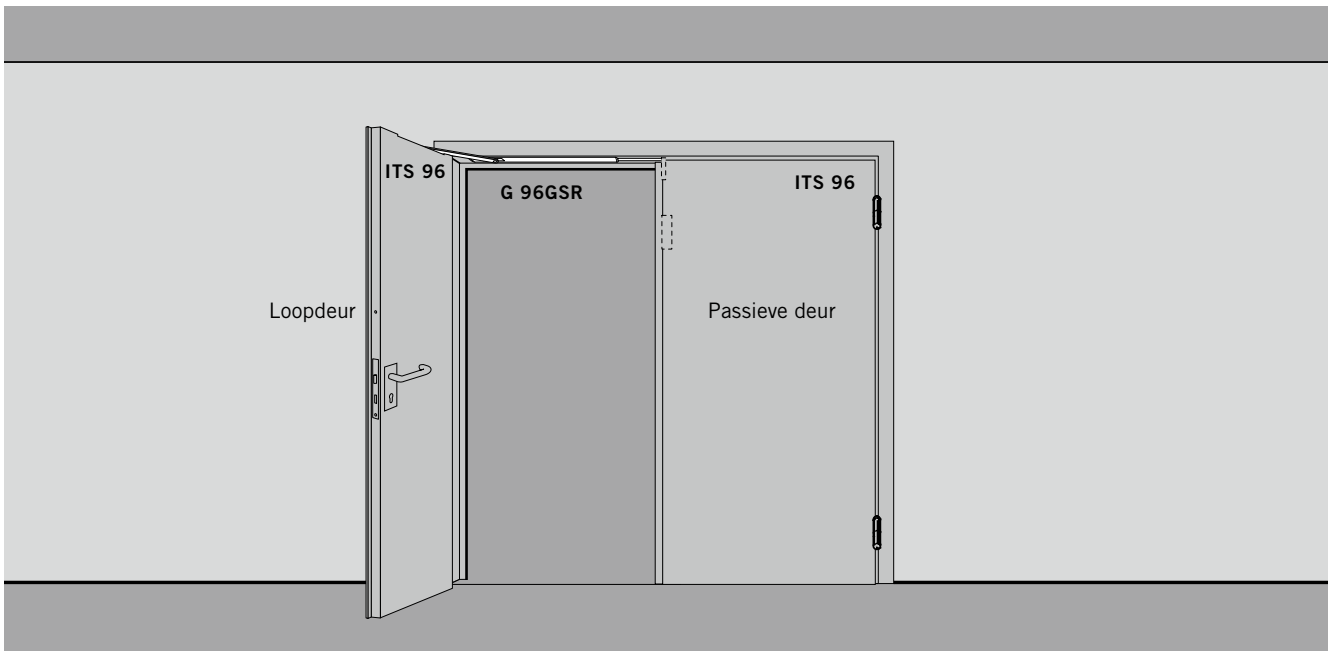
Deurdranger DORMA ITS 96 ... (zie pagina 4 – 6) met glijarm G 96 GSR K8/K12 met geïntegreerde mechanische sluitvolgorderegeling via een van de sluihydraulica onafhankelijk werkend schuifstang-klem-systeem met overbelastings-beveiliging. Standaarduitvoering, deur niet vastzetbaar. Getest volgens EN 1158.

Bouwtechnisch goedgekeurd door het Deutsches Institut für Bautechnik (DIBt), Berlijn, voor toepassing op brand-compartimenterende deuren.

Fabricaat

DORMA ITS 96 GSR

Toepassingsvoorbeeld



G 96 GSR-EMF GLIJARM-SLUITVOLGORDEREGELAAR MET ELEKTROMECHANISCHE VASTZETINRICHTING

Deze sluitvolgorderegelaar zorgt niet alleen voor de juiste volgorde bij het sluiten van dubbele aanslagdeuren, hij biedt tevens via een elektromechanische vastzetinrichting de mogelijkheid, het vastzetpunt van de deuren individueel te kiezen. De vastzetpunten voor beide deuren liggen tussen ca. 80° en 120°.

Bij een alarm of spanningsuitval wordt de vastzetting opgeheven en de deur door de deurdranger gesloten.

De aansturing geschiedt via externe rookmeldcentrales (bijv. RMZ). Door de instelbare houdkracht (zonder gereedschap) kan de vastzetting ook handmatig probleemloos worden opgeheven.

De glijarm-sluitvolgorderegelaar G 96 GSR-EMF kan met alle deurdrangergroottes van de ITS 96 worden gecombineerd. Bij grote en zware deuren en deuren breder dan 2500 mm adviseren wij, in plaats van de elektromechanische vastzetinrichting, toepassing van deurmagneten EM.

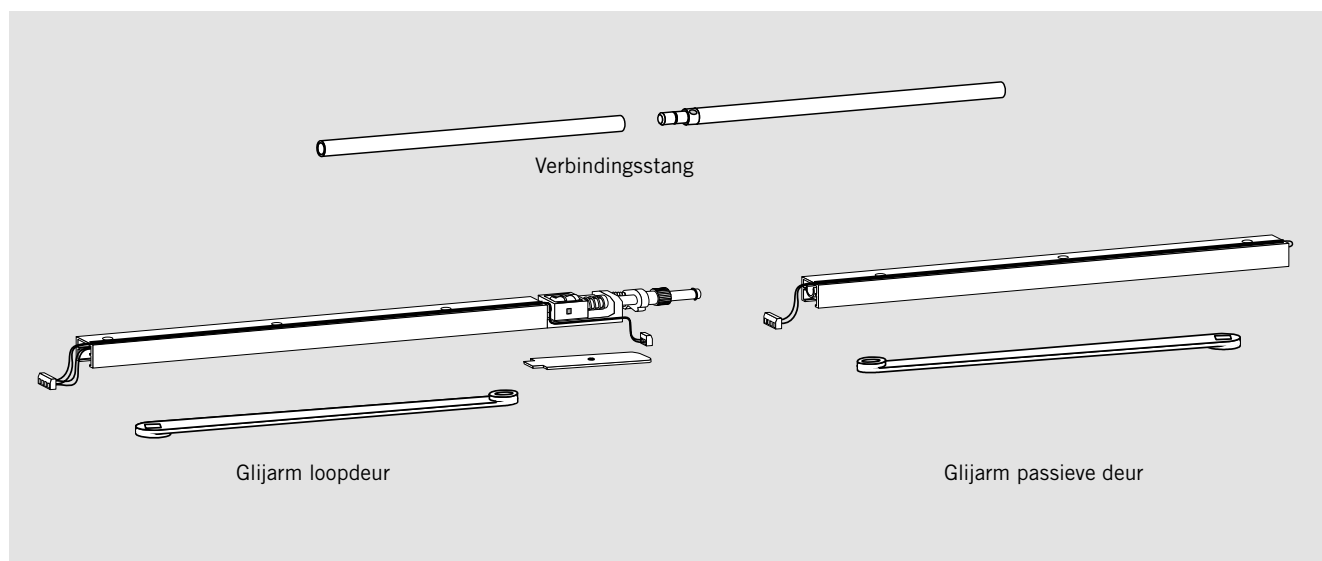
Voorschriften/aanwijzingen

Voor toepassing van vastzetinrichtingen gelden op grond van de bestaande toelatingsregelingen bijzondere voorschriften – zie pagina 35.

Aanwijzing:

Het vastzetpunt is tevens de max. deuropeningshoek, deurbuffer plaatsen.

Uitvoering/Functie	Deurbreedte (mm)	Deurbladdikte min. (mm)	Sluitkracht (EN) ITS 96
GSR-EMF			
Sluitvolgorderegeling en vastzetinrichting op beide deuren	1450 – 2200	40	2-4
	1450 – 2800	50	3-6



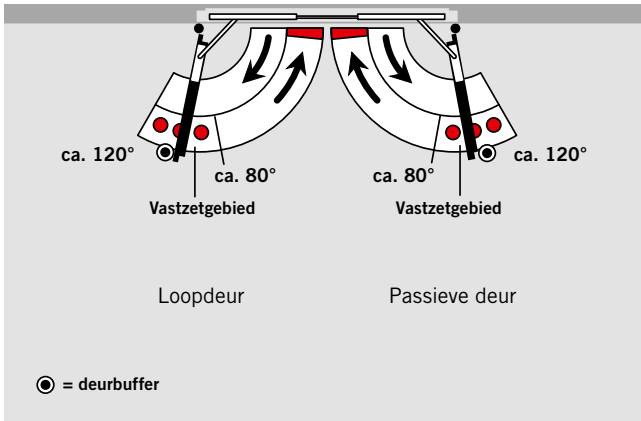
De glijarm-sluitvolgorderegelaar G 96 GSR-EMF bestaat uit een glijarm voor de loopdeur en de passieve deur met elektromechanische vastzetting, een verbindingstang, een afdekkap voor het klemsysteem van de loopdeur-glijarmen en twee hoofdarmen.

Technische gegevens

Bedrijfsspanning:	24 V DC, ± 15% (gestabiliseerd)
Vermogensopname:	2,8 W
Inschakelduur:	100% ED
Houdkracht:	instelbaar

F Geschiktheidsattest

De ITS 96 GSR is door het Staatliches Materialprüfungsamt (MPA) te Dortmund volgens EN 1158 en EN 1155 getest voor gebruik op brand- en rookwerende deuren. Goedkeuring voor de in combinatie met de te gebruiken brand- en rookwerende deur is tevens vereist.



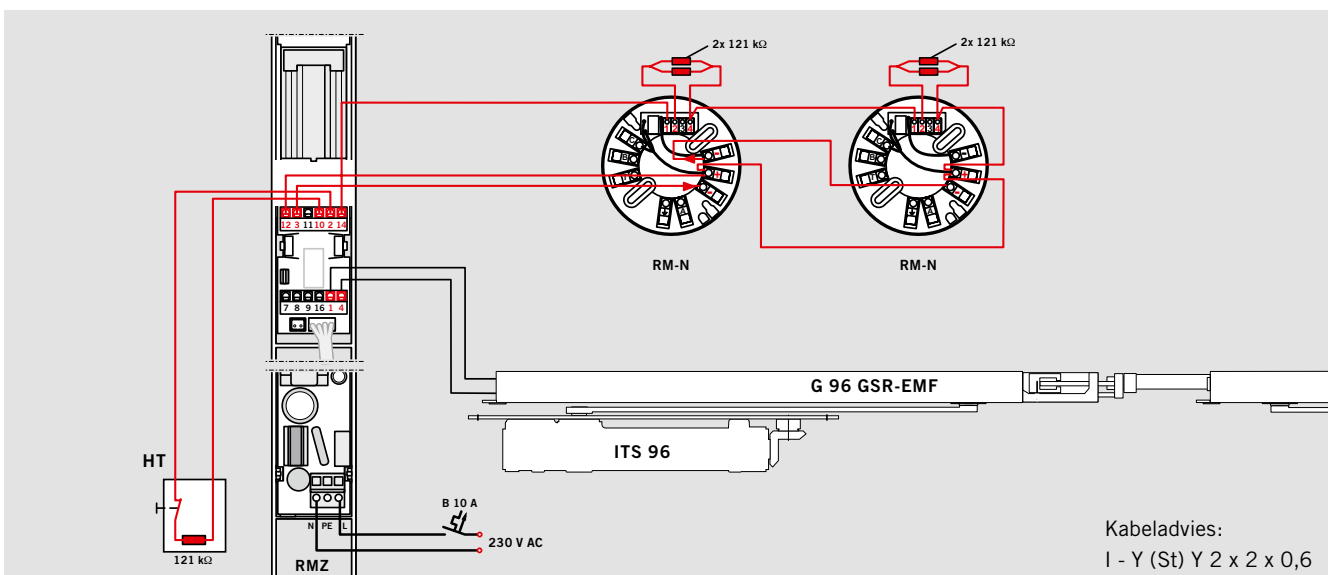
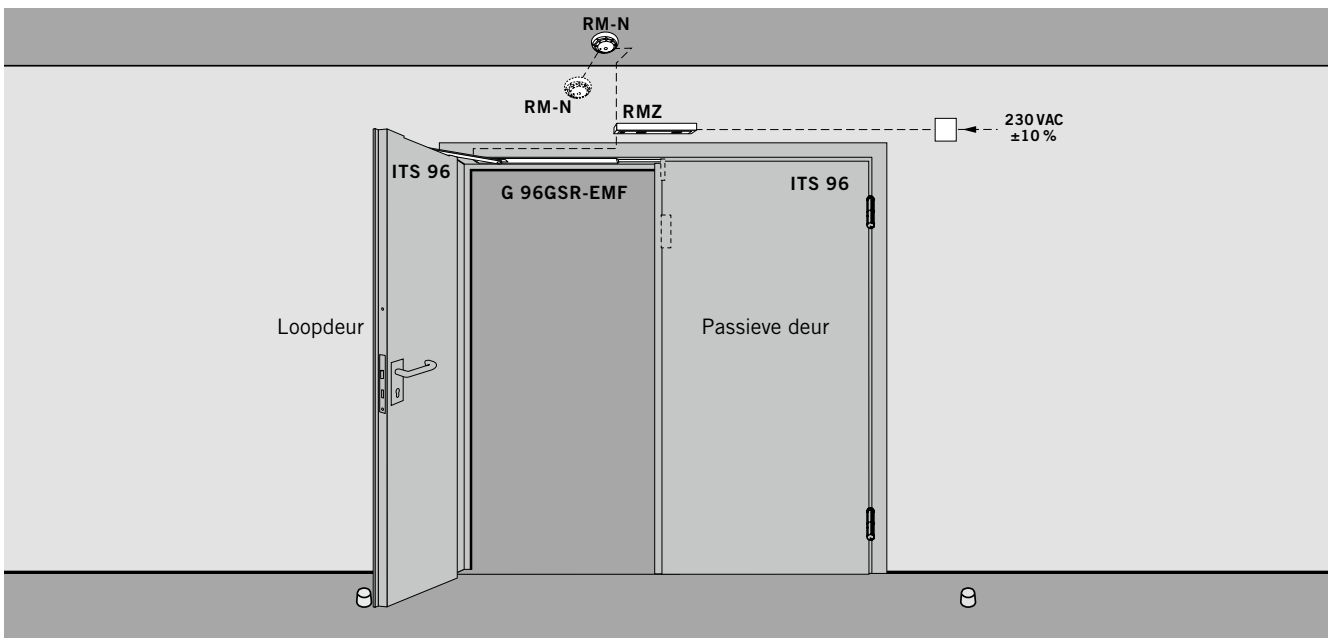
Bestekomschrijving

Deurdranger ITS 96 ... (zie pagina 4 – 5) met glijarm G 96 GSR-EMF K8/K12 en geïntegreerde mechanische sluitvolgorderegeling via een van de sluit-hydraulica onafhankelijk werkend schuifstang-klemsysteem met overbelastingsbeveiliging, geïntegreerde elektro-mechanische vastzetinrichting 24 V DC (gestabiliseerd). Vastzelpunt (80° - 120°) en uittrekkraft traploos instelbaar.

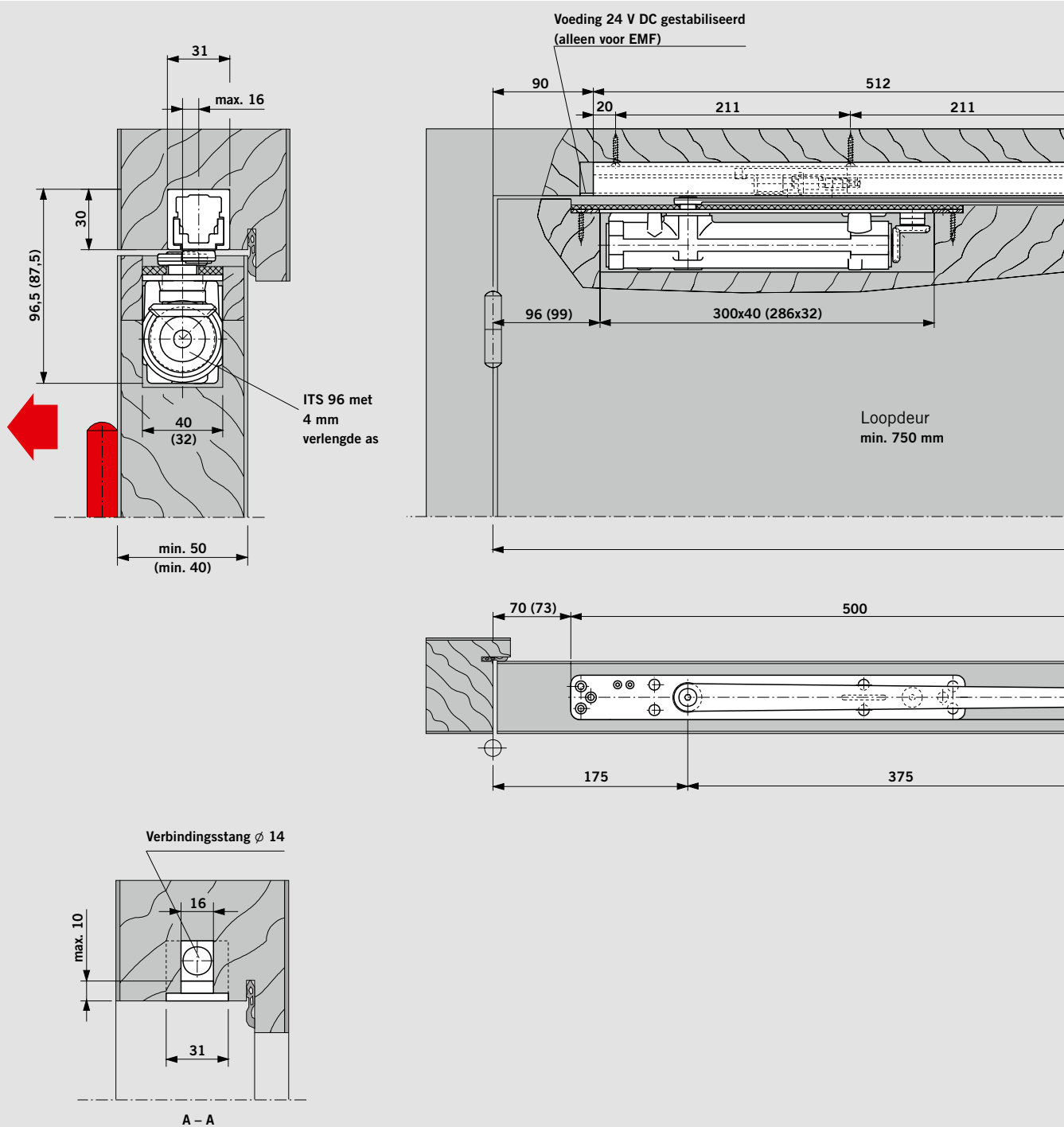
Getest volgens EN 1158 en EN 1155. Bouwtechnisch goedgekeurd door het Deutsches Institut für Bautechnik (DIBt), Berlijn, voor toepassing in vastzetinrichtingen. Functiecontrole bij oplevering is verplicht.

Fabricaat
DORMA ITS 96 GSR-EMF

Toepassingsvoorbeeld vastzetinrichting



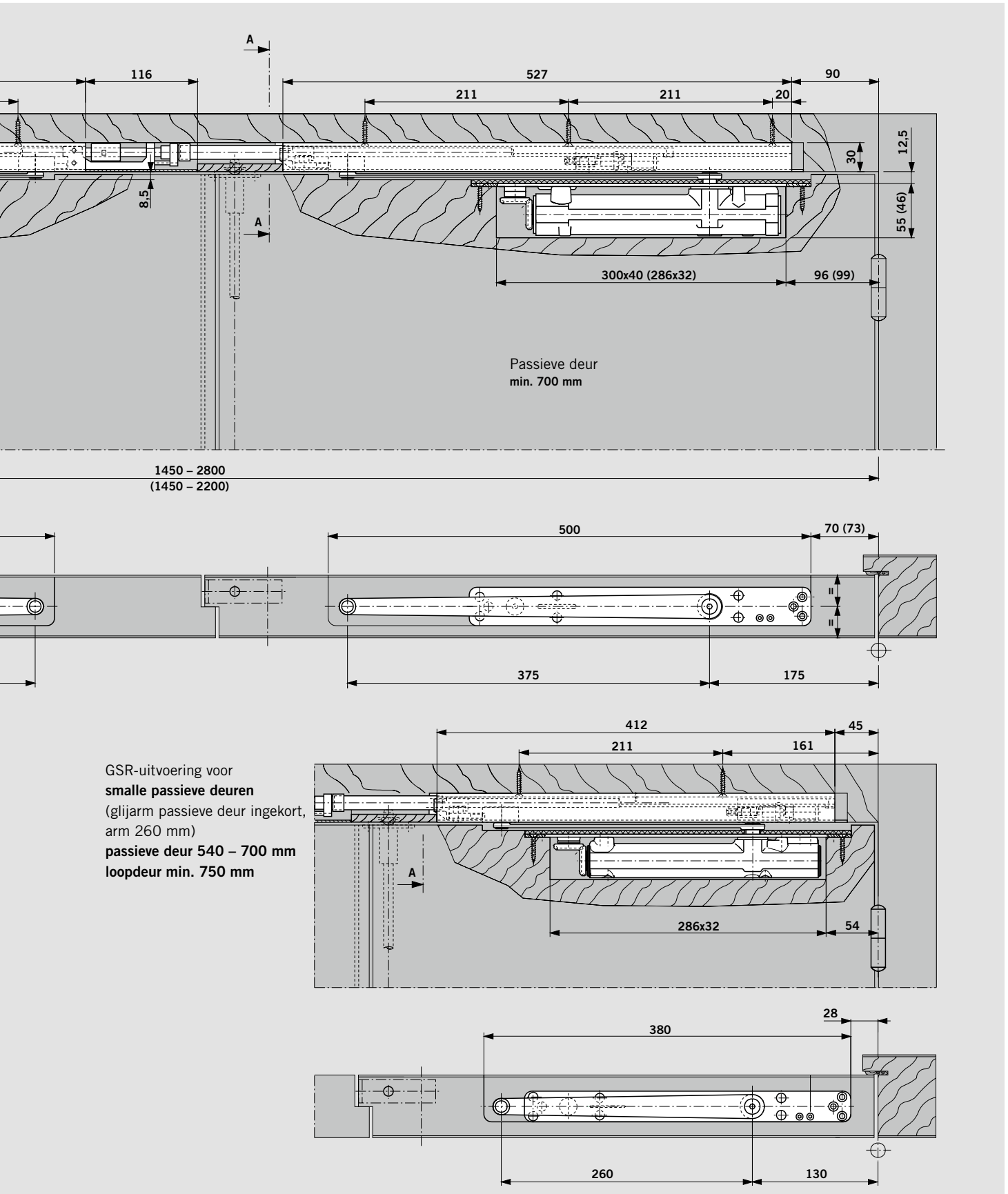
MONTAGE IN EEN HOUTEN DEUR



Afbeelding ITS 96 EN 3-6

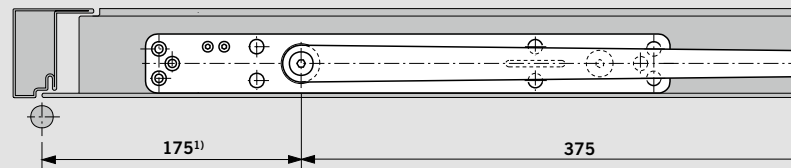
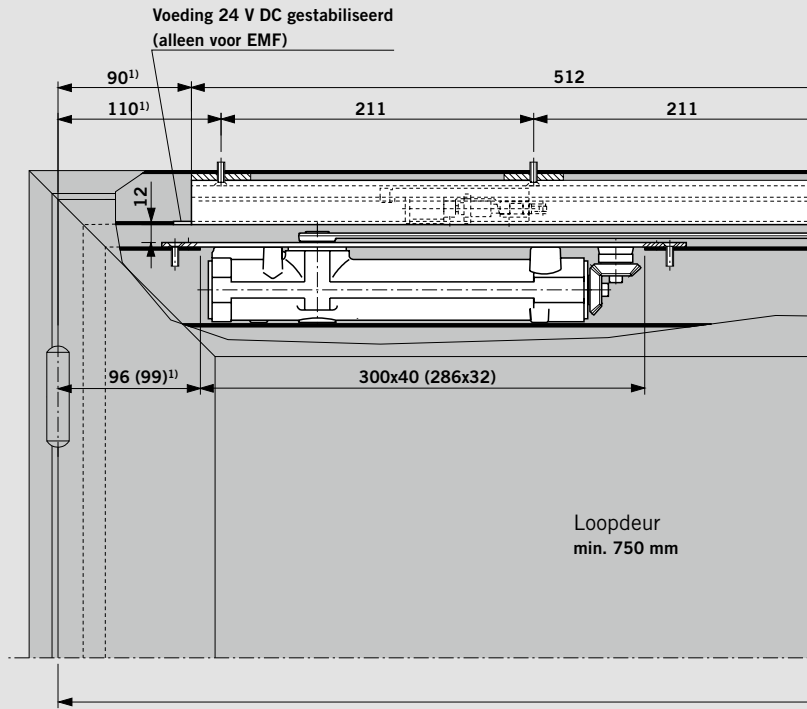
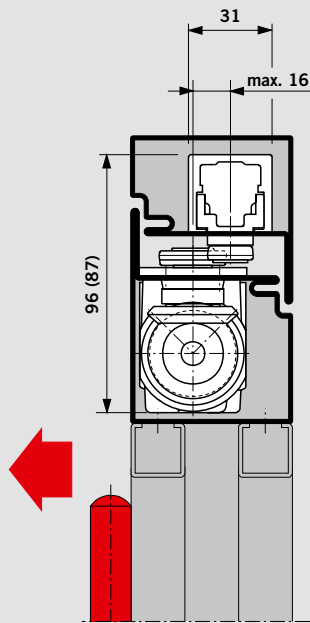
() Maten = ITS 96 EN 2-4

Deurdranger ITS 96 met glijarm G 96 GSR/GSR-EMF
 Voorbeeld: DIN-linkse loopdeur, DIN-rechtse spiegelbeeldig

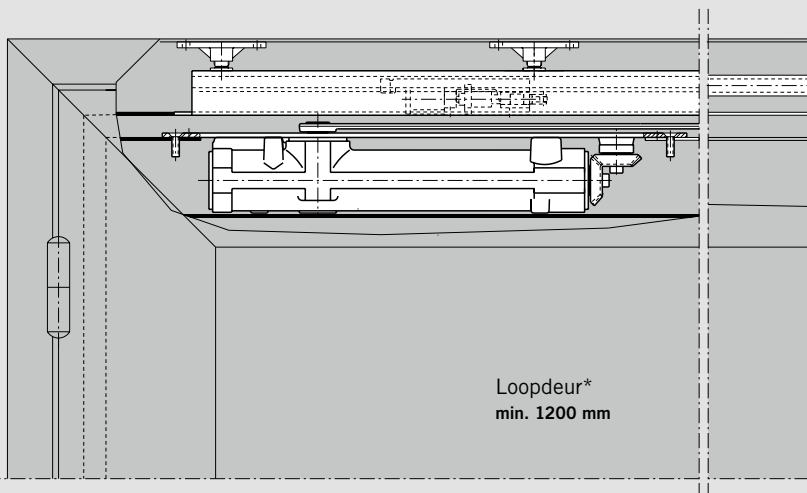
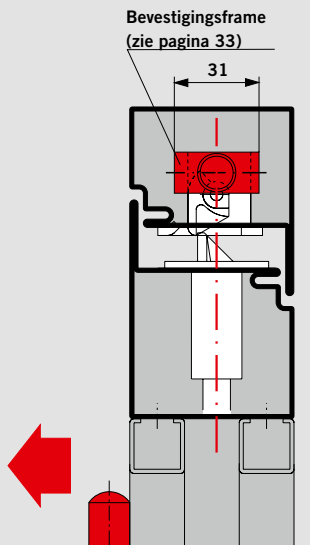


F Bij montage in brand- en rookwerende deuren dient de meenemer DORMA MK 397 te worden gebruikt.

MONTAGE IN EEN PROFIELDEUR



Combinatie met elektrische sluitplaat/vergrendeling



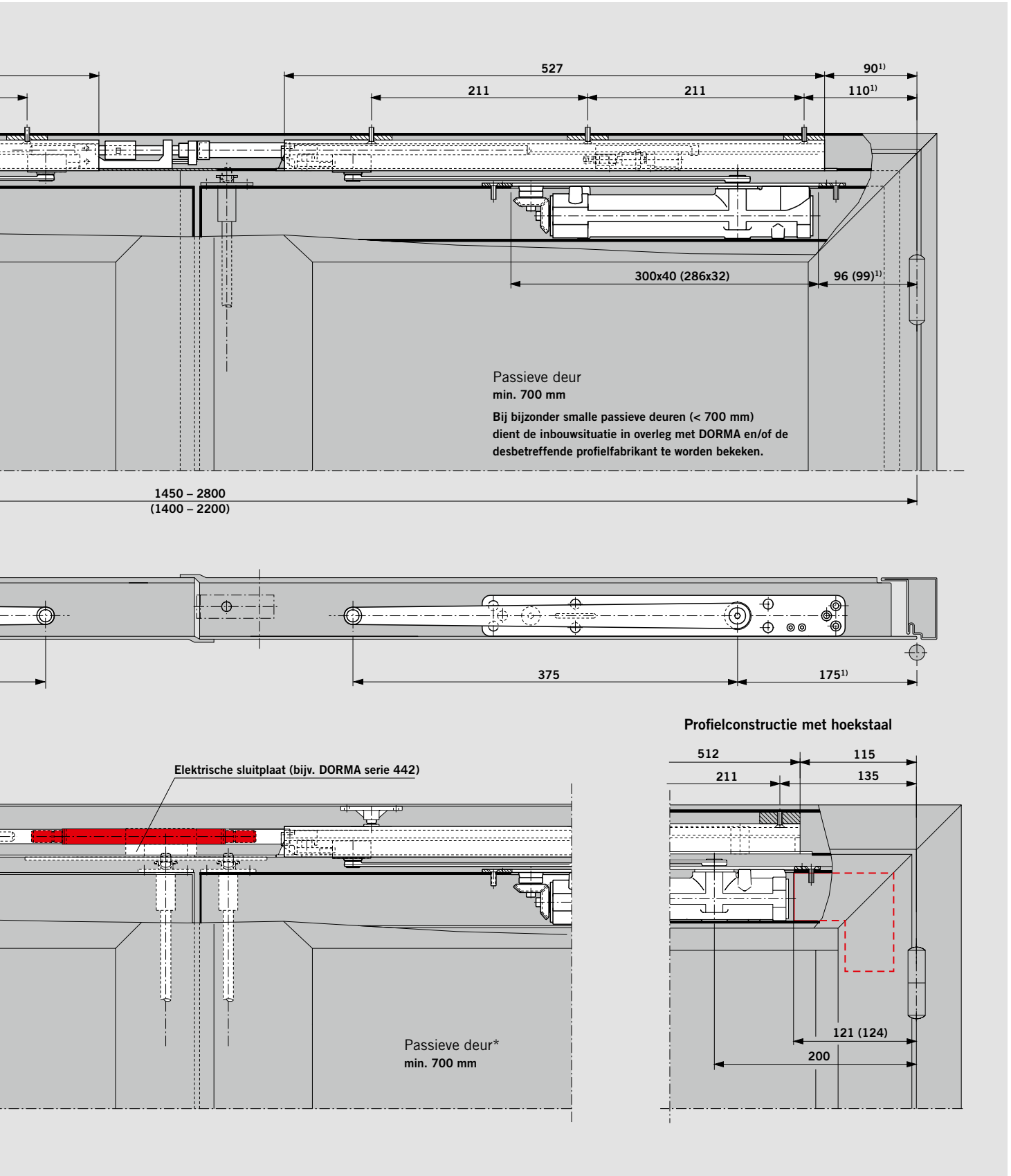
Afbeelding ITS 96 EN 3-6

() Maten = ITS 96 EN 2-4

*Totale deurbreedte minimaal 1900 mm

Deurdranger ITS 96 met glijarm G 96 GSR/GSR-EMF
 Voorbeeld: DIN-linkse loopdeur, DIN-rechtse spiegelbeeldig

¹⁾ Bij profielconstructies met hoekstaal + 25 mm



F Bij montage in brand- en rookwerende deuren dient de meenemer DORMA MK 397 te worden gebruikt.

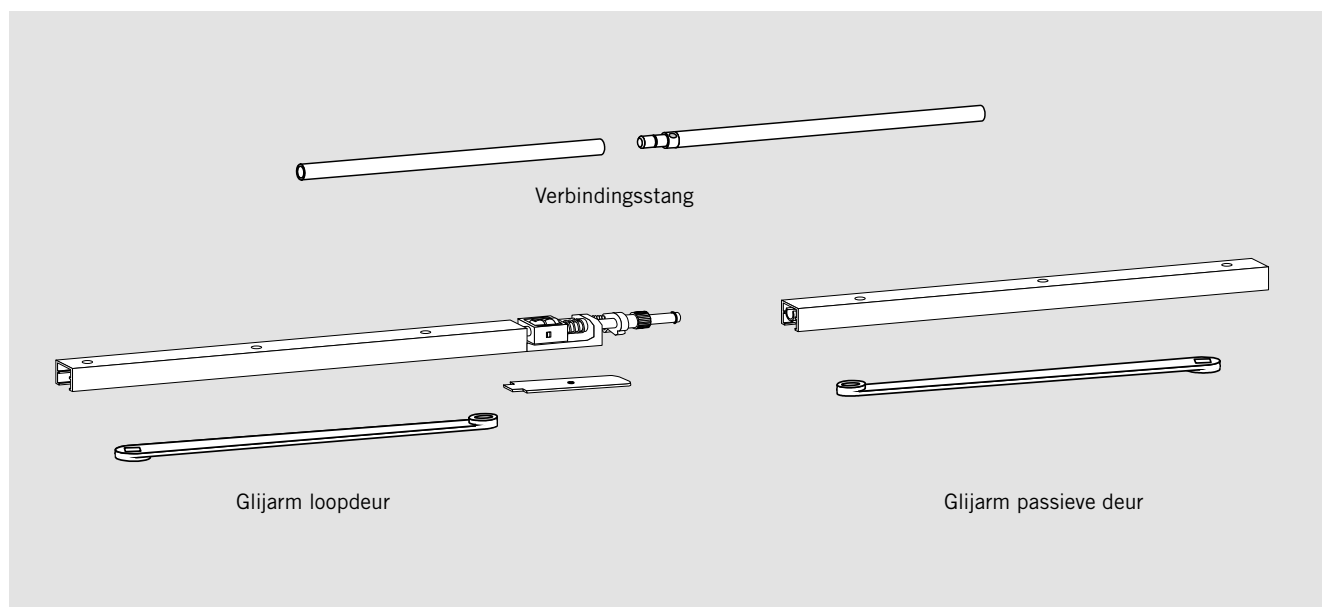
G 96 GSR GLIJARM-SLUITVOLGORDEREGELAAR MET VRIJLOOPFUNCTIE OP DE LOOPDEUR

Het ITS 96 systeem biedt ook de mogelijkheid om de ITS 96 FL op de loopdeur toe te passen. Bij opening van de deur wordt de vrijloopfunctie al vanaf een deuropeningshoek van $> 0^\circ$ op de loopdeur geactiveerd. De deur blijft vrij beweegbaar. De glijarm-sluitvolgorderegelaar zorgt ervoor dat bij dubbele

aanslagdeuren de loopdeur pas na de passieve deur sluit. De glijarm-sluitvolgorderegelaar onderscheidt zich door zijn schuifstang-klemsysteem. Dit systeem werkt onafhankelijk van het hydraulisch systeem van de deurdranger en zorgt daarmee voor maximale veiligheid en betrouwbaarheid.

Een beveiliging tegen overbelasting beschermt de sluitvolgorderegelaar en de deurconstructie tegen beschadiging. De sluitvolgorderegelaar kan met de vrijloopdeurdranger in de loopdeur worden gecombineerd.

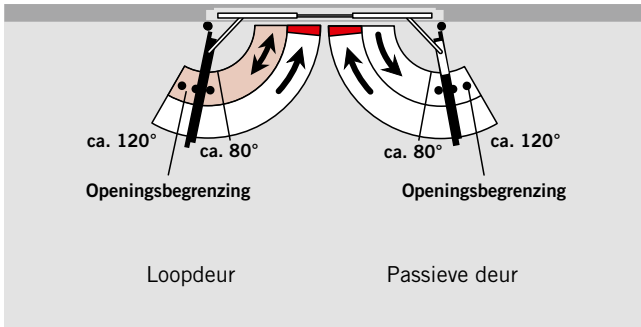
Uitvoering/Functie	Deurbreedte (mm)	Deurbladdikte min. (mm)	Sluitkracht (EN) ITS 96
GSR Sluitvolgorderegeling	1450 – 2800	50	3-6



Een glijarm-sluitvolgorderegelaar bestaat uit een glijarm voor de loopdeur en de passieve deur met openingsbegrenzing, een afdekkap voor het klemsysteem, een verbindingsstang en twee hoofdarmen.

F Geschiktheidsattest

De ITS 96 GSR is door het Staatliches Materialprüfungsamt (MPA) te Dortmund conform DIN EN 1158 getest voor gebruik op brand- en rookwerende deuren.



Bestekomschrijving

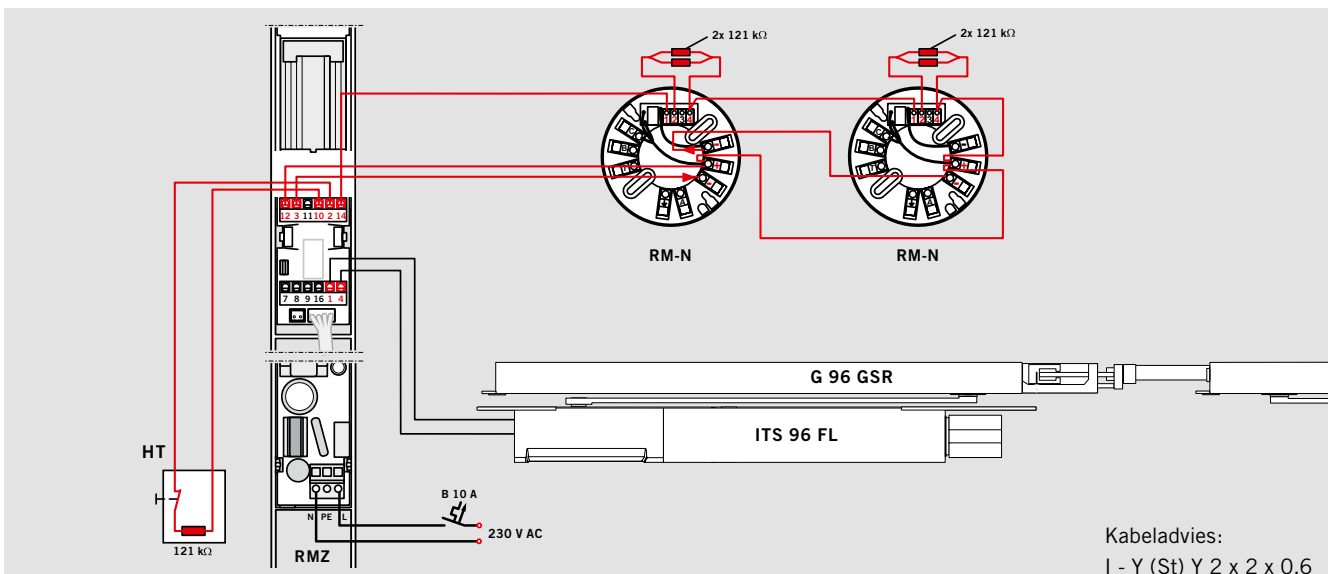
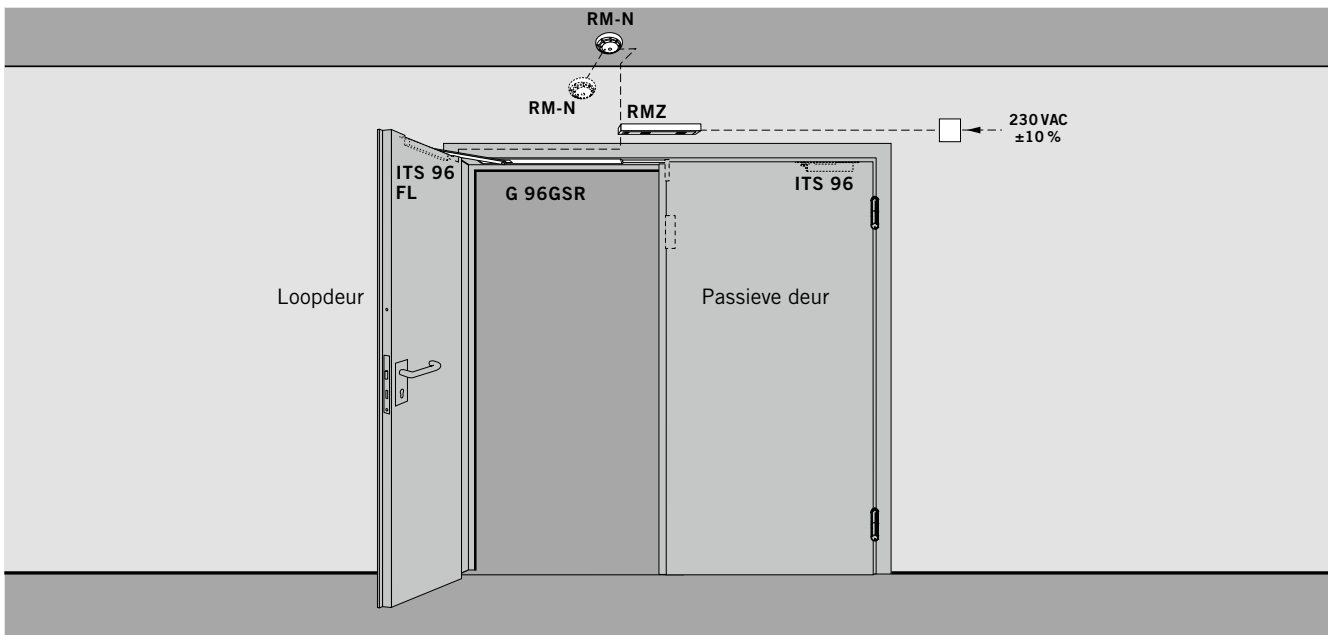
Deurdranger DORMA ITS 96 FL op de loopdeur en ITS 96 op de passieve deur (zie pagina's 4 – 7) met glijarm G 96 GSR-EMF K8/K12, met geïntegreerde mechanische sluitvolgorde-regeling via een van de sluiters-hydraulica onafhankelijk werkend schuifstang-klemsysteem met overbelasting beveiliging.

Getest volgens EN 1158. Bouwtechnisch goedgekeurd door het Deutsches Institut für Bautechnik (DIBt), Berlijn, voor toepassing op brand compartimenterende deuren.

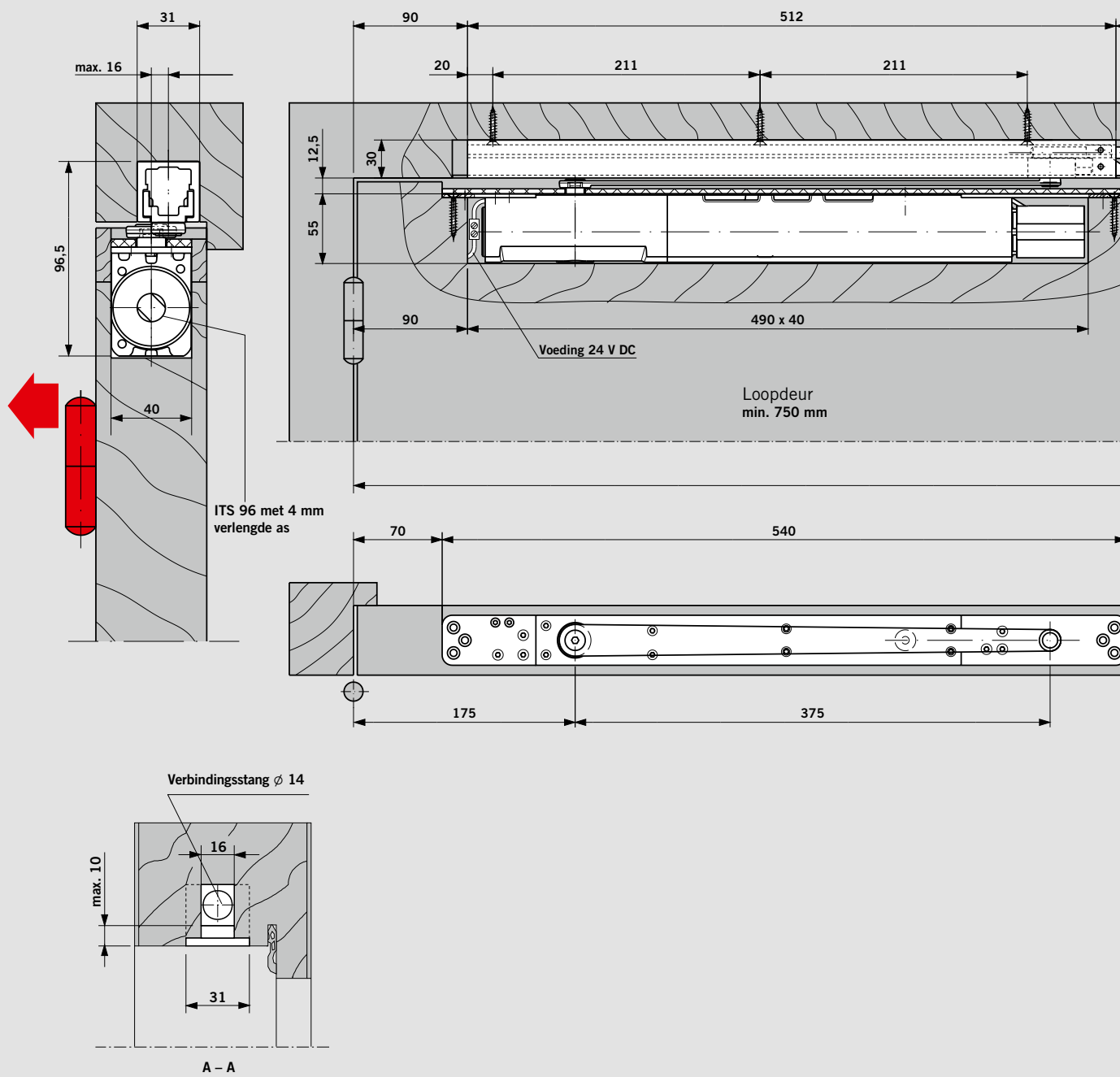
Fabricaat

DORMA ITS 96 FL GSR

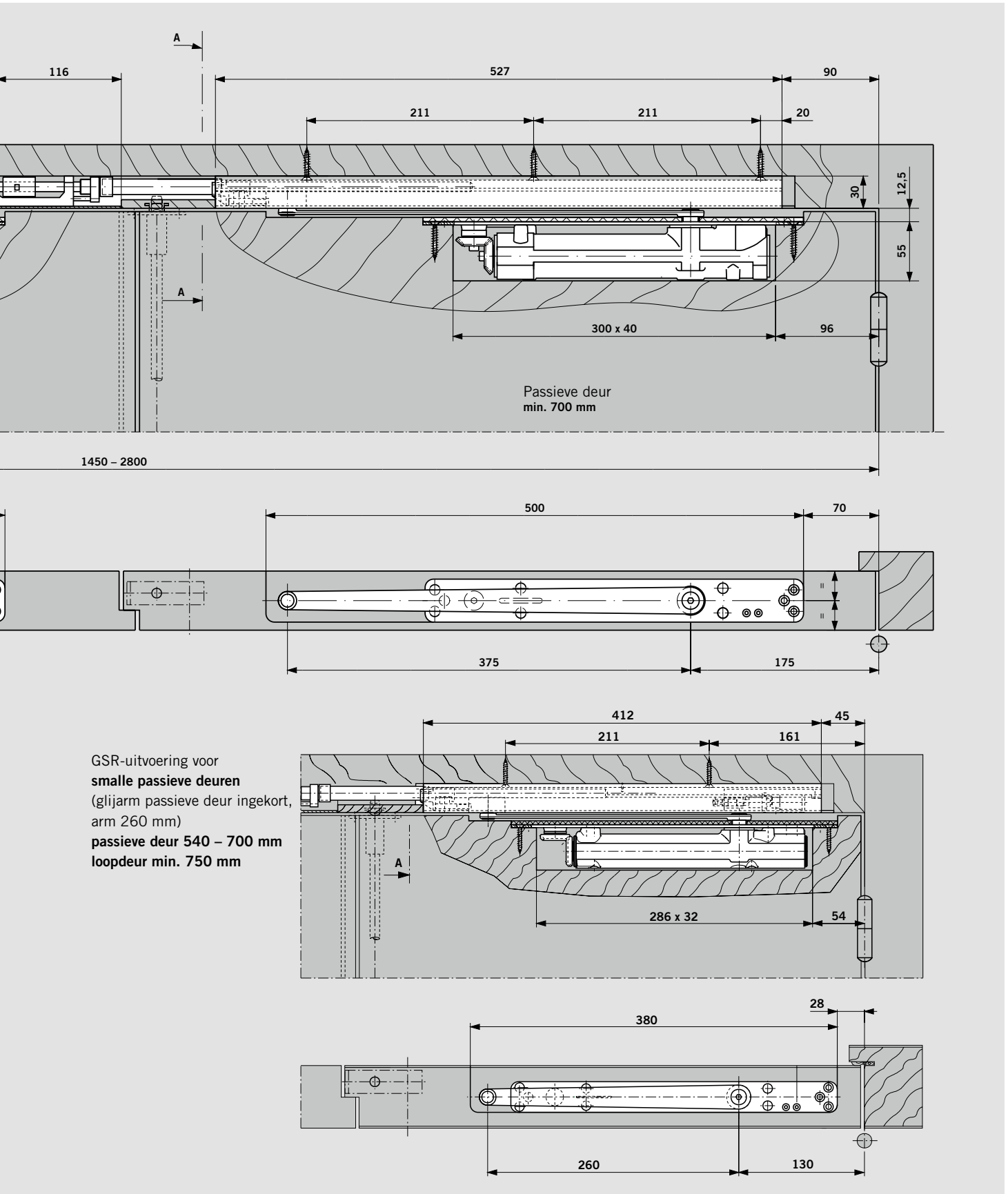
Toepassingsvoorbeeld vastzetinrichting



MONTAGE IN EEN HOUTEN DEUR

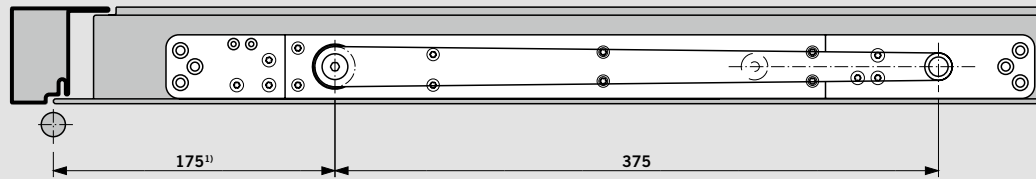
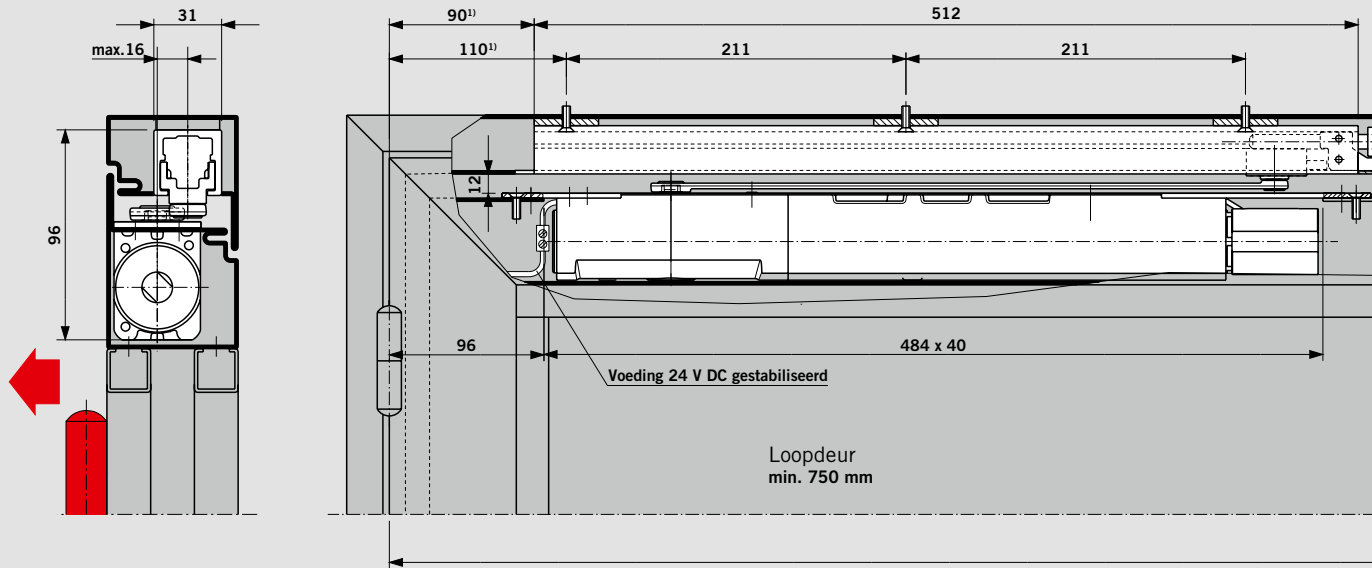


Deurdranger ITS 96 FL in de loopdeur en ITS 96 in de passieve deur met G 96 GSR
 Voorbeeld: DIN-linkse loopdeur, DIN-rechtse spiegelbeeldig

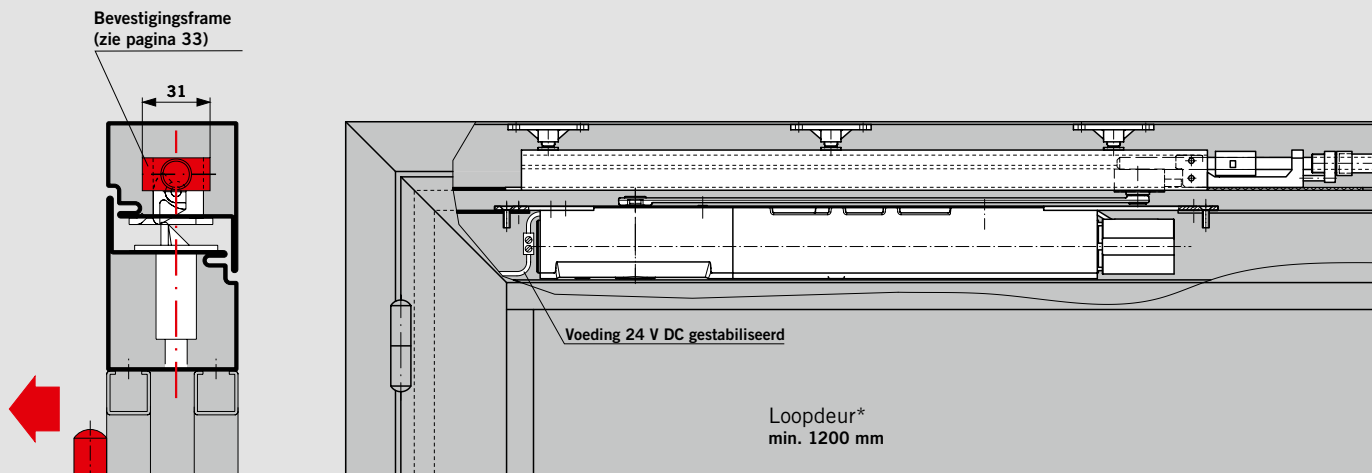


F Bij montage in brand- en rookwerende deuren dient de meenemer DORMA MK 397 te worden gebruikt.

MONTAGE IN EEN PROFIELDEUR



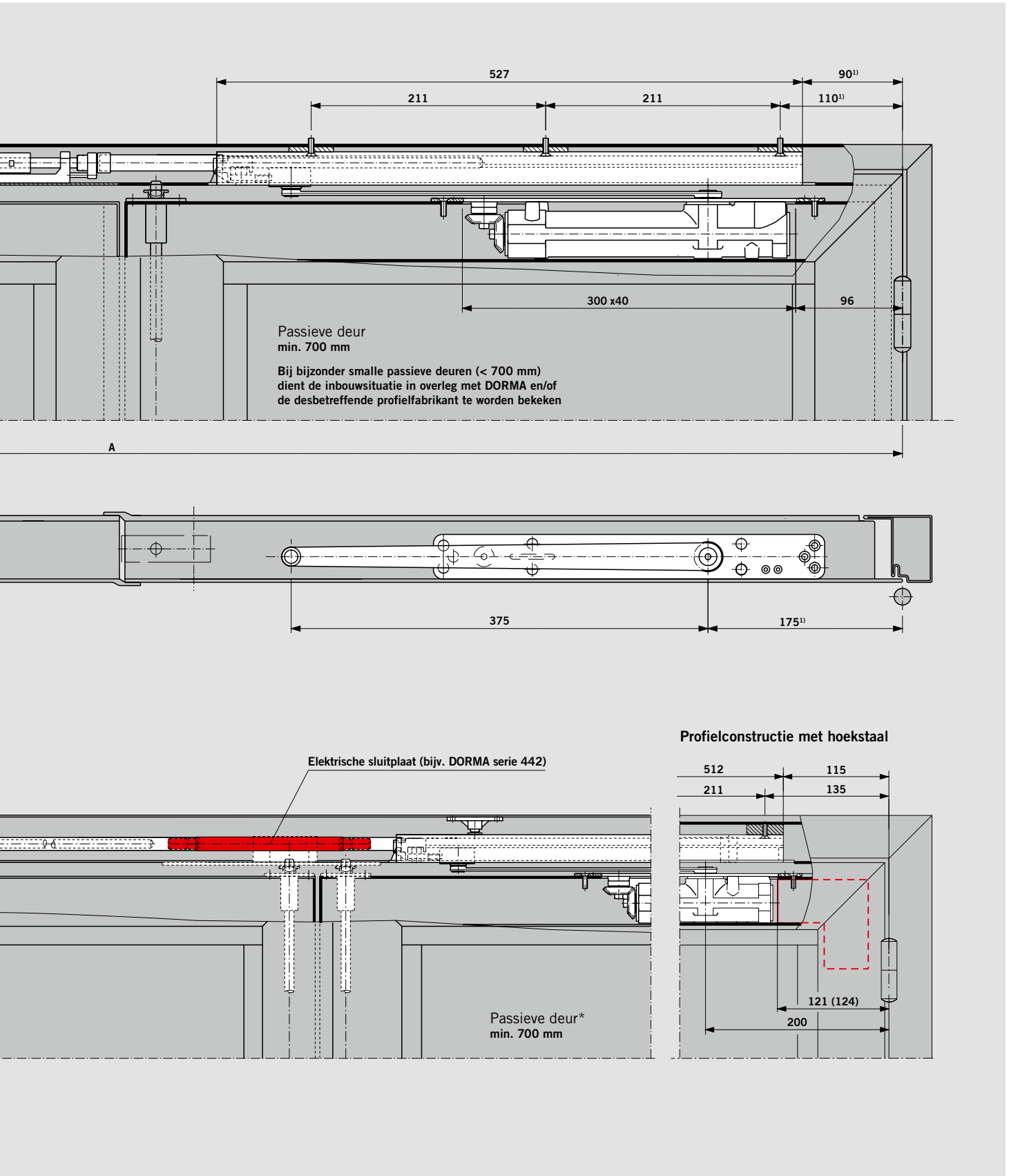
Combinatie met elektrische sluitplaat/vergrendeling



*Totale deurbreedte minimaal 1900 mm

Deurdranger ITS 96 FL op de loopdeur en ITS 96 op de passieve deur met G 96 GSR
 Voorbeeld: DIN-linkse loopdeur, DIN-rechtse spiegelbeeldig

¹⁾ Bij profielconstructies met hoekstaal + 25 mm



F Bij montage in brand- en rookwerende deuren dient de meenemer DORMA MK 397 te worden gebruikt.

ROOKMELDCENTRALE, ROOKMELDER

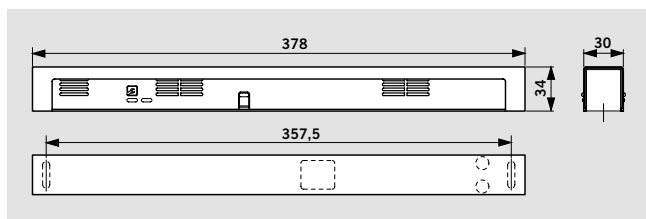
De rookmeldcentrale RMZ in Contur design en de rookmelder RM-N vormen een ideale aanvulling op het ITS 96 systeem voor preventieve brandbeveiliging. Ontworpen volgens de laatste richtlijnen van het

Institut für Bautechnik, Berlijn, garanderen zij een optimale werking van alle vastzetinrichtingen voor brand- en rookcompartimenterende deuren onder de meest uiteenlopende omstandigheden.

RMZ

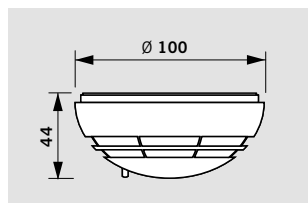
De rookmeldcentrale RMZ in Contur design voorziet aangesloten vastzetinrichtingen van 24 V gelijkspanning en schakelt deze bij alarm of spanningsuitval spanningsloos (uitschakeling). Resetten gebeurt automatisch, maar kan ook handmatig worden uitgevoerd. Aansluitmogelijkheden voor extra rookmelders, een externe onderbrekerschakelaar en een potentiaalvrij wisselcontact

zijn eveneens beschikbaar. De rookmeldcentrale is in de uitvoering RMZ in Contur design met gestabiliseerde voedings-transformator of RMZ DCW® in Contur design zonder voedings-eenheid voor aansluiting op een gebouwbesturingssysteem via DCW® systeembus en deurmanagementsysteem DORMA TMS leverbaar.



RM-N

De rookmelder RM-N herkent tijdig zowel smeulend vuur als open branden met rookontwikkeling en kan op alle DORMA rookmeldcentrales worden aangesloten.



Bestekomschrijving

RMZ

Rookmeldcentrale in uitvoering Contur design, met functie- en servicedisplay, geïntegreerde voedingseenheid en optische rookmelder voor kozijnorpelmontage. Voor aansturing van DORMA vastzetinrichtingen. Aansluitmogelijkheid voor extra rookmelders, externe onderbrekerschakelaar en potentiaalvrij alarmcontact. Omzetbaar naar handmatige reset. Eendelige afdekkap, 30 mm bouwhoogte. Bouwtechnisch goedgekeurd voor toepassing in vastzetinrichtingen door het Deutsches Institut für

Bautechnik (DIBt), Berlijn. Functiecontrole bij oplevering is verplicht.

Uitvoering

- RMZ. Met geïntegreerde voedingseenheid. Aansluitspanning 230 V AC, bedrijfsspanning 24 V DC
- Uitvoering RMZ DCW®. Rookmelder zonder voedingseenheid voor aansluiting op DCW®-bus.
- Optioneel met geïntegreerde alarmmodule voor akoestische bewaking.

Technische gegevens en eigenschappen		RMZ	RM-N
Functies	Rookmelder	●	●
	Uitschakelmechanisme	●	–
	Voedingseenheid	●	–
Rookdetectie	Strooilichtprincipe (optisch)	●	●
	Montage		
	Kozijnorpelmontage	●	–
	Plafondmontage	–	●
Aansluiting van extra melders		●	–
Totale aansluitvermogen (max.) voor vastzetinrichting en extra melders in W		9,8	–
Vermogensopname interne melders in W		1,2	0,65
LED signalering	Alarm	●	●
	Bedrijf	●	–
	Service	●	–
	Vervuiling	●	–
Ingangsspanning		230 V AC ± 10 %	24 V DC +15%, -10%
Uitgangsspanning		24 V DC	–
Bedrijfsspanning melder		24 V DC +15%, -10%	24 V DC
Stroomopname (max.) in mA		75	20
Potentiaalvrij wisselcontact		24 V	30 V
Secundaire spanning (SELV)		AC/DC 2 A	AC/DC 1 A
Reset	automatisch	●	●
	omzetbaar naar handmatige reset ¹⁾	●	–
Functionele test rookgas		●	●
Aansluitklemmen voor externe handmatige uitschakeling		●	–
Veiligheidsgraad		IP 30	IP 43
Omgevingstemperatuur in °C		–20, +40	–10, +60
Gewicht in kg		0,25	0,15
Afmetingen in mm	Lengte	379	
	Dikte	34	∅ 100
	Hoogte	30	44
Getest conform EN 54, deel 7		●	●
CE-markering voor bouwproducten		●	●

● ja – nee

¹⁾Vereist bij combinatie met de vrijloopdeurdranger ITS 96 FL

Kleur

- zilverkleurig
- wit (vgl. RAL 9016)
- rvs-design
- speciale kleur _____ (vgl. RAL _____)

Fabricaat

DORMA RMZ
DORMA RMZ DCW®

RM-N

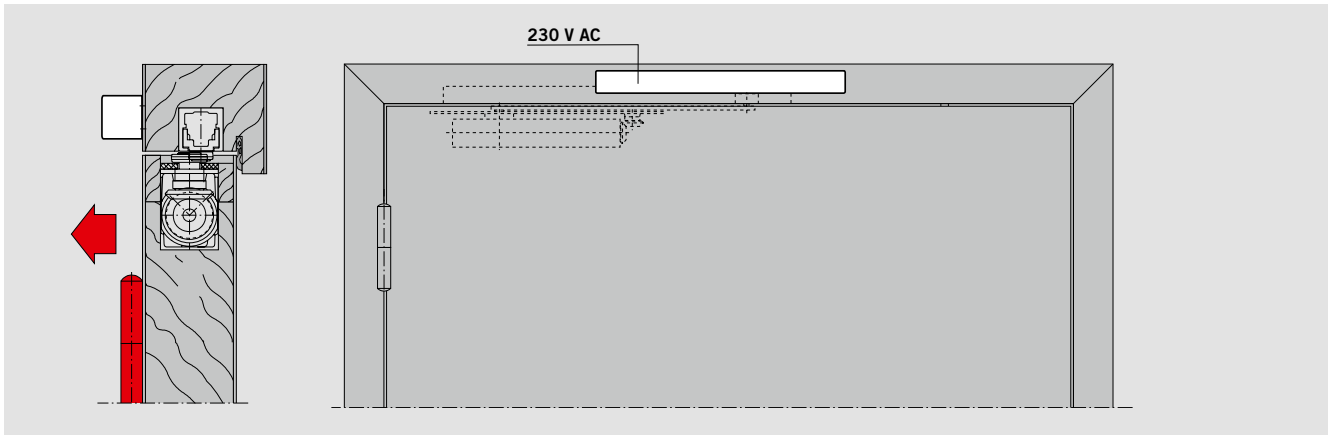
Optische rookmelder, 24 V DC, voor plafondmontage. Te gebruiken als tweede en derde melder op alle DORMA rookmeldcentrales. Met potentiaalvrij wisselcontact. Bouwtechnisch goedgekeurd door het Deutsches Institut für Bautechnik, Berlijn, en getest door VdS, Keulen conform EN 54, deel 7. Functiecontrole bij oplevering is verplicht.

Kleur

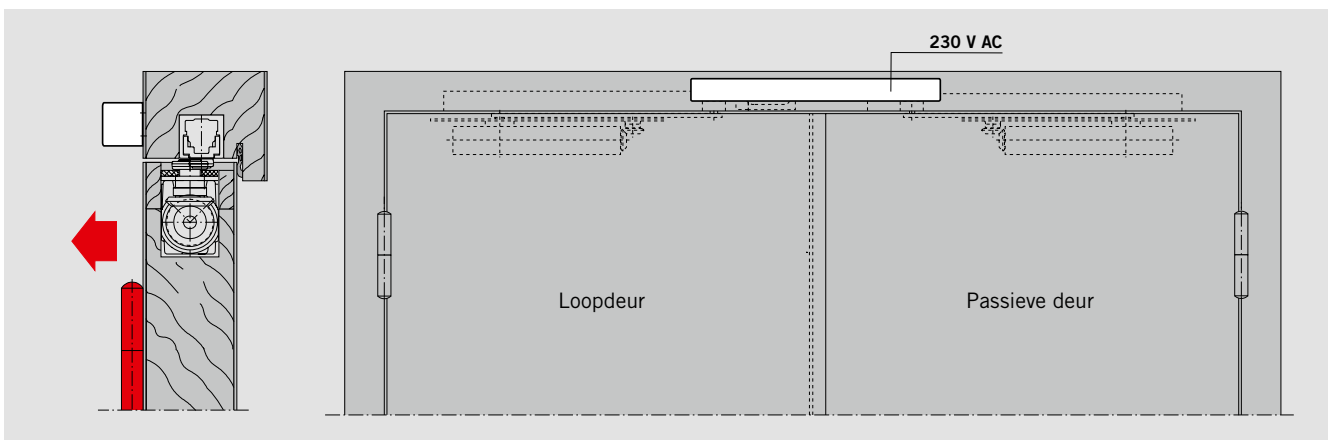
wit, vgl. RAL 9003

Fabricaat

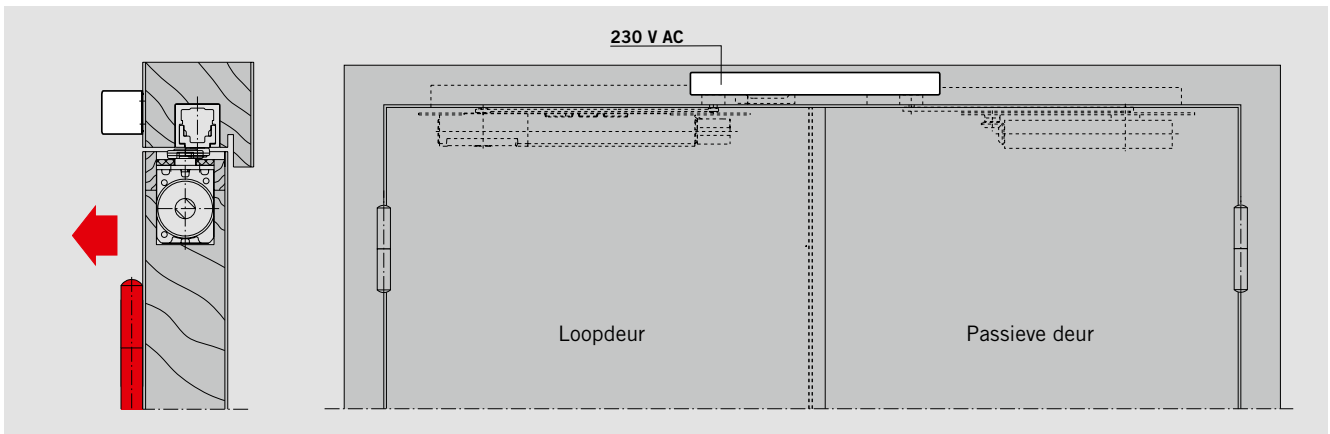
DORMA RM-N



Rookmeldcentrale RMZ aan de scharnierzijde in combinatie met ITS 96 EMF
 Voorbeeld: DIN-linkse deur, DIN-rechtse deur spiegelbeeldig



Rookmeldcentrale RMZ aan de scharnierzijde in combinatie met ITS 96 GSR-EMF
 Voorbeeld: DIN-linkse deur, DIN-rechtse deur spiegelbeeldig

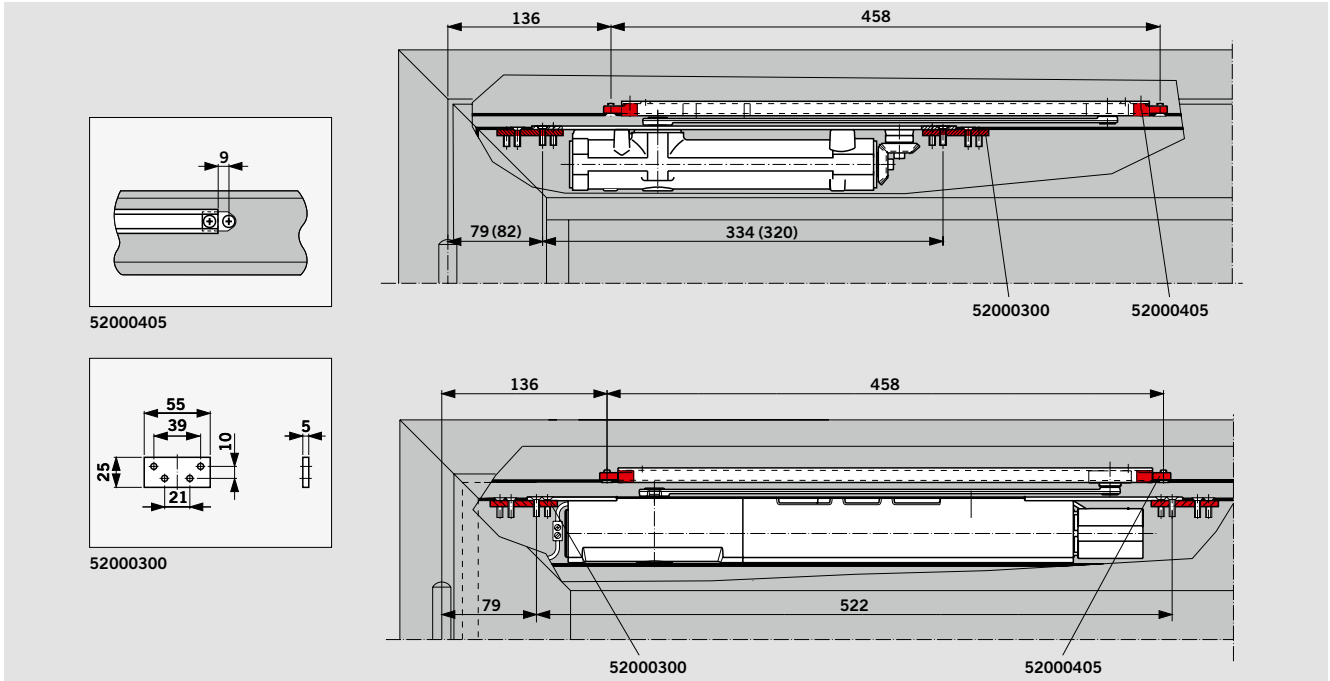


Rookmeldcentrale RMZ aan de scharnierzijde in combinatie met vrijloopdeurdranger ITS 96 FL en G 96 GSR
 Voorbeeld: DIN-linkse deur, DIN-rechtse deur spiegelbeeldig

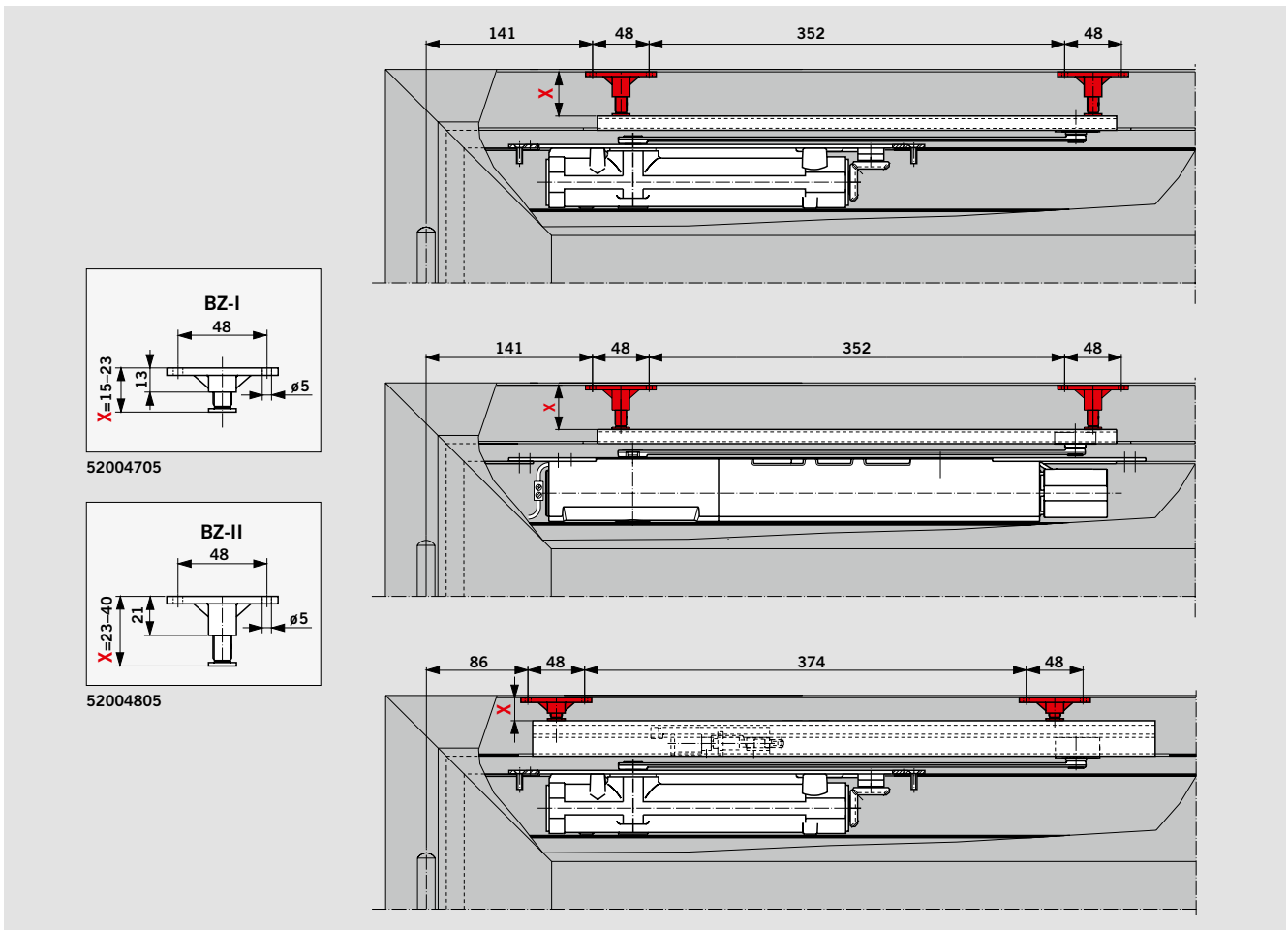
F Geschiktheidsattest

De rookmeldcentrale RMZ in Contur design en de rookmelder DORMA RM-N zijn door het Deutsches Institut für Bautechnik (DIBt), Berlijn, getest en bouwtechnisch goedgekeurd.

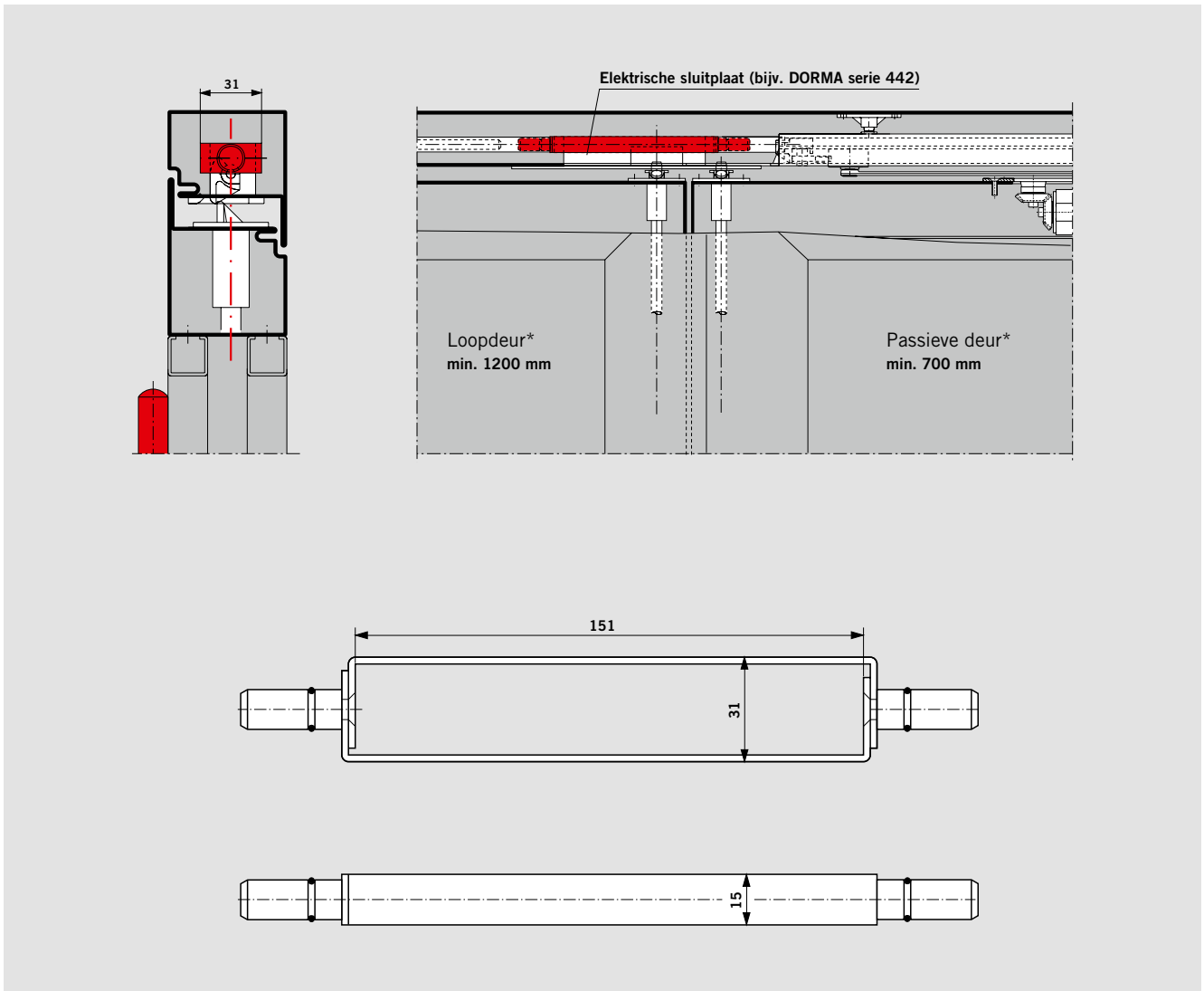
TOEBEHOREN



Bevestigings-elementen voor **G 96 N20** en bevestigingsplaat voor ITS 96 / ITS 96 FL
 Voorbeeld: DIN-linkse deur, DIN-rechtse deur spiegelbeeldig



Bevestigings-elementen voor hoogteaanpassing voor **G 96 N20, EMF, GSR**
 Voorbeeld: DIN-linkse deur, DIN-rechtse deur spiegelbeeldig



Bevestigingsframe voor **G 96 GSR** voor toepassing op deuren met elektrische sluitplaat resp. deurvergrendeling boven.
*deurbreedte minimaal 1900 mm

TOEBEHOREN

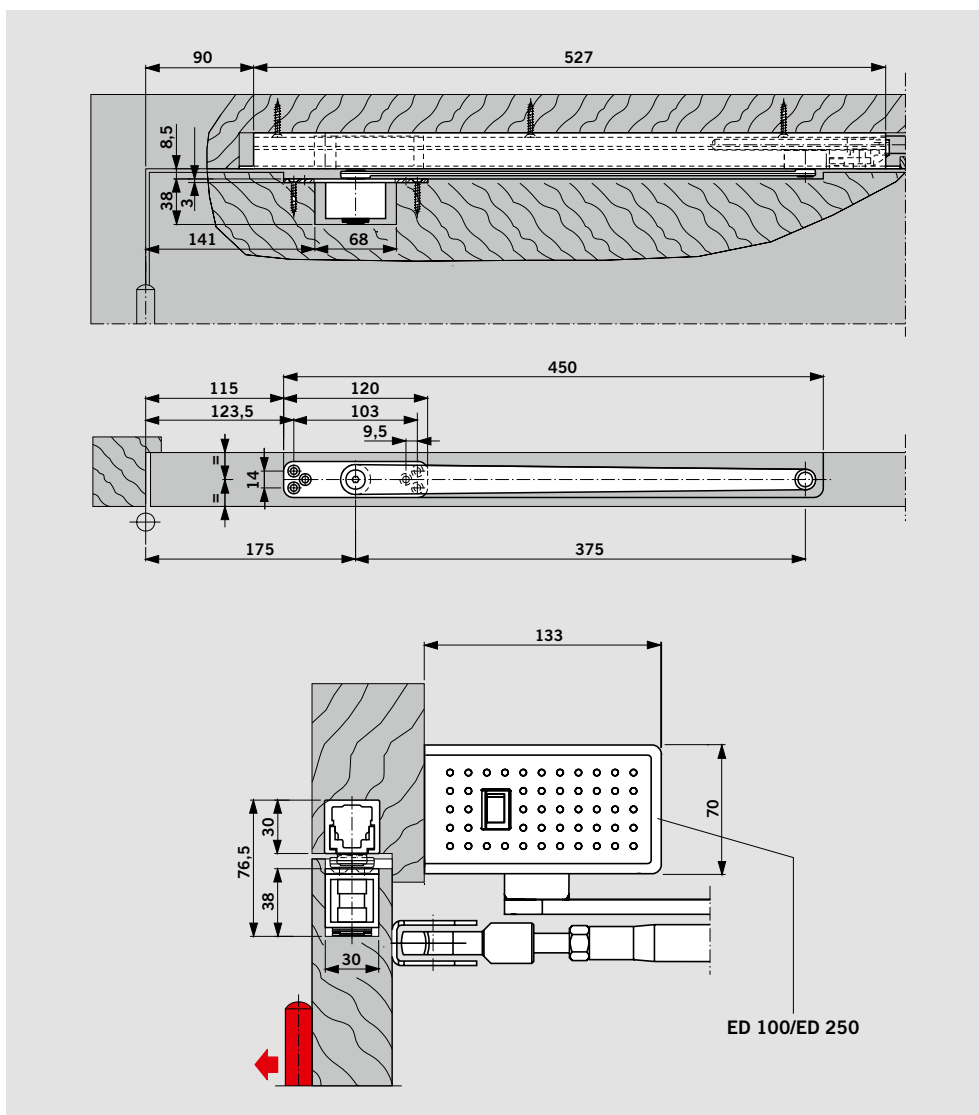
Wanneer sluitvolgorderegelers G 96 GSR onafhankelijk van deurdrangers ITS 96 moeten werken, bijv. in combinatie met de automatische draaideuraandrijving ED 100/ED 250, dient het GSR-draailager als verbinding tussen sluitvolgorderegelaar en deur.

Bestekomschrijving

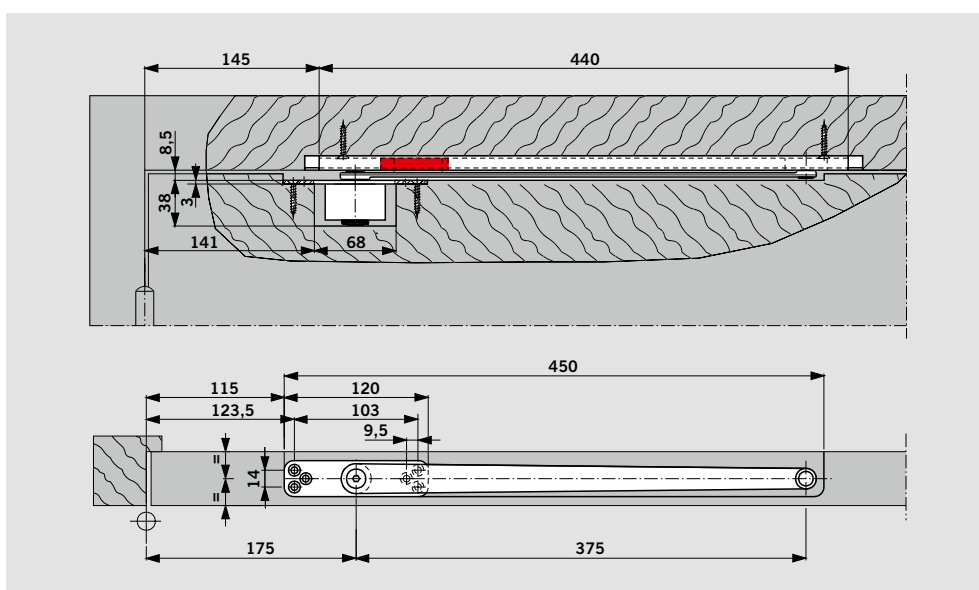
Draailager voor deursluiteer-onafhankelijke sluitvolgorderegeling met sluitvolgorderegelaar G 96 GSR.

Fabricaat

DORMA ITS GSR draailager



Het draailager kan in combinatie met de glijarm G 96 N20 ook als **openingsbegrenzing** worden toegepast.



VATZETINRICHTINGEN VOORSCHRIFTEN / INSTRUCTIES

Voor het gebruik van vastzetinrichtingen gelden op grond van de bestaande toelatingsregelingen bijzondere voorschriften. Deze hebben met name betrekking op de functiecontrole bij oplevering, de periodieke controles en het onderhoud.

Onderstaande instructies sluiten aan bij genoemde toelatingsvoorschriften en informeren de belanghebbenden over de belangrijkste maatregelen bij gebruik van vastzetinrichtingen.

Nadere bijzonderheden staan vermeld in de volgende documentatie:

- Richtlijnen für Feststell-einrichtungen (Richtlijnen voor vastzetinrichtingen) van het Institut für Bautechnik, Berlijn
- Algemene bouwtechnische goedkeuring van de betreffende vastzetinrichting
- EN 1155

1. Algemeen

1.1 Bij deuren, die door vastzetinrichtingen geopend dienen te worden gehouden, moet de voor de sluitbeweging bestemde zone permanent vrij blijven. Deze zone moet door middel van bordjes en/of markeringen op de vloer etc. duidelijk zijn aangegeven. Zo nodig dient men er via een geëigende constructie voor te zorgen, dat leidingen, depotartikelen of architectuur-

elementen (bijv. plafonds of segmenten daarvan) niet in de vrij te houden zone kunnen vallen.

1.2 Vastzetinrichtingen dienen, voor zover mogelijk, van een rookmeldinstallatie te worden voorzien. Op vastzetinrichtingen op deuren in vluchtwegen dienen altijd rookmelders te zijn geïnstalleerd.

1.3 Iedere vastzetinrichting dient tevens handmatig uitgeschakeld te kunnen worden, zonder dat de functionaliteit van de uitschakelinrichting wordt aangetast. Bij deursluiters met elektromagnetische vastzetting kan deze via lichte druk op de deur worden opgeheven. Bij gebruik van deurmagneten of vrijloopdeurdrangers geschiedt

uitschakeling met behulp van een onderbrekerschakelaar. Deze hiervoor toegepaste hand-schakelaar dient in de kleur rood te zijn uitgevoerd en te zijn voorzien van de tekst 'deur sluiten'. De schakelaar dient vlak bij de deur te zijn aangebracht en moet ook bij een geopende deur zichtbaar zijn.

2. Functiecontrole bij oplevering

2.1 Na montage dient bij oplevering te worden gecontroleerd, of de installatie vlekkeloos werkt en volgens de voorschriften is geïnstalleerd. De controle bij oplevering mag alleen door technici van de fabrikanten van beveiligingsinrichtingen en/of

vastzetinrichtingen, door geautoriseerde technici of een daarvoor ingeschakelde keuringsinstantie worden uitgevoerd.

2.2 Na de oplevering dient in de onmiddellijke nabijheid van de deur op de muur een toelatingsbordje (105 x 52mm) te worden aangebracht, met de tekst: Vastzetinrichting gecontroleerd door (firmalogo en maand en jaar van de controle).

2.3 Aan de gebruiker dient een opleverings- en controlebewijs te worden overhandigd. Dit dient zorgvuldig te worden bewaard.

3. Periodieke controle




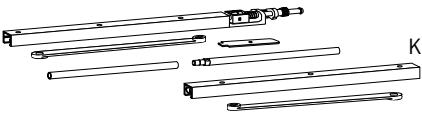
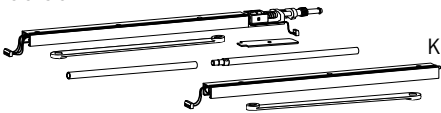

3.1 De vastzetinrichting dient door de gebruiker permanent in operationele staat te worden gehouden en minimaal één keer per maand op onberispelijke werking te worden gecontroleerd.

3.2 Tevens is de gebruiker verplicht, minimaal één keer per jaar te controleren, of alle aangesloten apparatuur correct en storingvrij werkt, dan wel deze controle door een derde instantie te laten uitvoeren, voor zover op het toelatingcertificaat geen

kortere onderhoudsinterval staat aangegeven. Deze inspectie- en onderhoudswerkzaamheden mogen uitsluitend door een erkende monteur of een speciaal daarvoor opgeleid persoon worden uitgevoerd.



3.3 De omvang, resultaten en tijdstippen van de periodieke inspecties dienen te worden genoteerd. Deze gegevens dienen door de gebruiker zorgvuldig te worden bewaard.





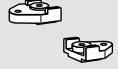



ITS 96 LEVERINGSPAKKET EN TOEBEHOREN

				ITS 96	ITS 96 met 4 mm verlengde as	ITS 96 met 8 mm verlengde as			
									
				EN 2-4 ■ 52400150 EN 3-6 ■ 52250150	EN 2-4 ■ 52410150 EN 3-6 ■ 52260150	EN 2-4 ■ 52420150 EN 3-6 ■ 52270150			
Bestekomschrijving/Productbeschrijving zie pagina				6	6	6			
G 96 N20 	K8/K12	L <input type="checkbox"/> 52003701	10	<input type="checkbox"/>	■	<input type="checkbox"/>	■	<input type="checkbox"/>	■
		R <input type="checkbox"/> 52003801		<input type="checkbox"/>	■	<input type="checkbox"/>	■	<input type="checkbox"/>	■
G 96 EMF 	K8/K12	L <input type="checkbox"/> 52001501	14	<input type="checkbox"/>	■	<input type="checkbox"/>	■	<input type="checkbox"/>	■
		R <input type="checkbox"/> 52001601		<input type="checkbox"/>	■	<input type="checkbox"/>	■	<input type="checkbox"/>	■
G 96 GSR 	K8/K12 260 ¹⁾	<input type="checkbox"/> 52001801	16	<input type="checkbox"/>	2x ■	<input type="checkbox"/>	2x ■	<input type="checkbox"/>	2x ■
		<input type="checkbox"/> 52004001		<input type="checkbox"/>	2x ■	<input type="checkbox"/>	2x ■	<input type="checkbox"/>	2x ■
G 96 GSR-EMF 	K8/K12 260 ¹⁾	<input type="checkbox"/> 52001701	18	<input type="checkbox"/>	2x ■	<input type="checkbox"/>	2x ■	<input type="checkbox"/>	2x ■
		<input type="checkbox"/> 52004201		<input type="checkbox"/>	2x ■	<input type="checkbox"/>	2x ■	<input type="checkbox"/>	2x ■
Bevestigingsplaat voor ITS 96 		52000300	32		△		△		△

¹⁾ GSR-uitvoering voor passieve deur van 540 – 700 mm
(glijarm passieve deur ingekort, arm 260 mm)

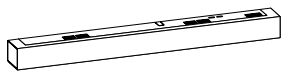
²⁾ Draailager met 4 mm en 8 mm verlengde as op aanvraag

- L  DIN-linkse deur
R  DIN-rechtse deur
xx Kleur
■ Dranger afzonderlijk
□ Glijarm afzonderlijk
△ Toebehoren

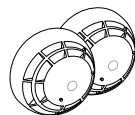
RF-unit voor G 96 N20	RF-unit voor G 96 GSR passieve deur	Bevestigings- elementen BZ I voor profieldeuren	Bevestigings- elementen BZ II voor profieldeuren	Bevestigings- elementen voor G 96 N20 op profieldeuren	Bevestigings- frame voor G 96 GSR	Draailager	Meenemer MK 397
							
K8/K12 52005600	K8/K12 52003500	52004705	52004805	52000405	52004400	52003400 ²⁾	470029xx
11	-	32	32	32	33	34	-
△		△	△	△		△	
△		△	△	△		△	
		△	△				
		△	△				
	△	△	△		△	△	△
	△	△	△		△	△	△
		△	△		△		△
		△	△		△		△

Rookmeldsysteem

RMZ
64800xx



RM-N
64830900
Verpakkingseenheid = 2 stuks



Bestekomschrijving/Productbeschrijving zie pagina 30

xx Kleur

- 01 zilverkleurig
- 11 wit (RAL 9016)
- 09 speciale kleur

Ook in design-uitvoering* leverbaar:



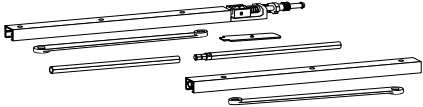
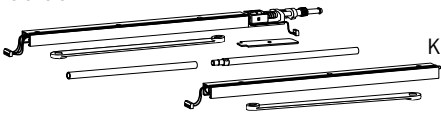


- 04 rvs-design
- 05 Messing gepolijst

MK 397



- 00 verzinkt
- 30 speciale kleur






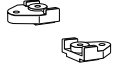


* "design" heeft uitsluitend betrekking op de oppervlakte-uitvoering van de producten

ITS 96 FL LEVERINGSPAKKET EN TOEBEHOREN

				ITS 96 FL	ITS 96 FL met 4 mm verlengde as	ITS 96 FL met 8 mm verlengde as			
				EN 3-6 ■ 52630150	EN 3-6 ■ 52640150	EN 3-6 ■ 52650150			
Bestekomschrijving/Productbeschrijving zie pagina				7	7	7			
G 96 N20 	K8/12	L □ 52003701	10	□	■	□	■	□	■
		R □ 52003801		□	■	□	■	□	■
G 96 EMF 	K8/K12	L □ 52001501	14	□	■	□	■	□	■
		R □ 52001601		□	■	□	■	□	■
G 96 GSR 	K8/K12 260 ¹⁾	□ 52001801	24	□	1x ■	□	1x ■	□	1x ■
		□ 52004001		□	1x ■	□	1x ■	□	1x ■
G 96 GSR-EMF 	K8/K12 260 ¹⁾	□ 52001701	18	□	1x ■	□	1x ■	□	1x ■
		□ 52004201		□	1x ■	□	1x ■	□	1x ■
Bevestigingsplaat voor ITS 96/ITS 96 FL 		52000300	32		△		△		△
Handschakelaar 		HT-UP 35901531 HT-AP 35901532	-		△		△		△

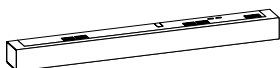
¹⁾ GSR-uitvoering voor passieve deur van 540 – 700 mm
(glijarm passieve deur ingekort, arm 260 mm)

- L  DIN-linkse deur
- R  DIN-rechtse deur
- xx Kleur
- Dranger afzonderlijk
- Glijarm afzonderlijk
- △ Toebehoren

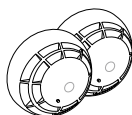
ITS 96	ITS 96 met 4 mm verlengde as		ITS 96 met 8 mm verlengde as		Bevestigings-elementen BZ I voor profieldeuren	Bevestigings-elementen BZ II voor profieldeuren	Bevestigings-elementen voor G 96 N20 op profieldeuren	Bevestigings-frame voor G 96 GSR	Meenemer MK 397
 EN 2-4 ■ 52400150 EN 3-6 ■ 52250150	 EN 2-4 ■ 52410150 EN 3-6 ■ 52260150		 EN 2-4 ■ 52420150 EN 3-6 ■ 52270150		 52004705	 52004805	 52000405	 52004400	 470029xx
4	4		4		32	32	32	33	-
					△	△	△		
					△	△	△		
					△	△			
					△	△			
<input type="checkbox"/>	1x ■	<input type="checkbox"/>	1x ■	<input type="checkbox"/>	1x ■	△	△	△	△
<input type="checkbox"/>	1x ■	<input type="checkbox"/>	1x ■	<input type="checkbox"/>	1x ■	△	△	△	△
<input type="checkbox"/>	1x ■	<input type="checkbox"/>	1x ■	<input type="checkbox"/>	1x ■	△	△	△	△
<input type="checkbox"/>	1x ■	<input type="checkbox"/>	1x ■	<input type="checkbox"/>	1x ■	△	△	△	△
	△		△		△				

Rookmeldsysteem

RMZ
648000xx



RM-N
64830900
Verpakkingseenheid = 2 stuks



Bestekomschrijving/Productbeschrijving zie pagina 30

xx Kleur

- 01 zilverkleurig
- 11 wit (RAL 9016)
- 09 speciale kleur

Ook in design-uitvoering* leverbaar:

- 04 rvs-design
- 05 Messing gepolijst

MK 397

- 00 verzinkt
- 30 speciale kleur

* "design" heeft uitsluitend betrekking op de oppervlakte-uitvoering van de producten



DORMA GmbH+Co. KG
DORMA Platz 1
58256 ENNEPETAL
DUITSLAND
Tel. +49 2333 793-0
Fax +49 2333 793-4950
www.dorma.de

DORMA Nederland B.V.
Dalwagen 45
6669 CB DODEWAARD
NEDERLAND
Tel. +31 488 418-100
Fax +31 488 418-190
www.dorma.nl

DORMA foquin N.V.
Lieven Bauwensstraat 21a
8200 BRUGGE
BELGIË
Tel. +32 50 451570
Fax +32 50 319505
www.dorma.be