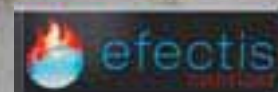
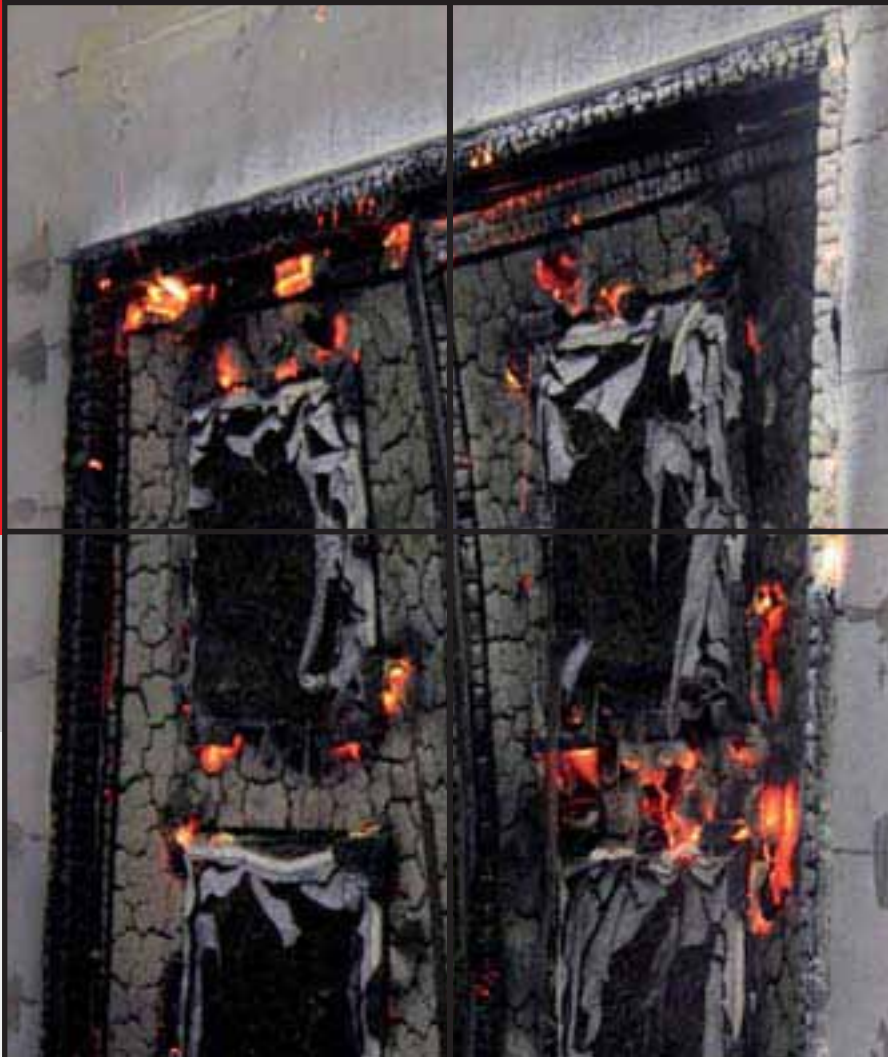


#1

brandwerend

# Brandwerende deurnaalden



Brandwerend 30 en 60 minuten  
getest volgens NEN-EN-1634-1

AL



Alprokon  
aluminium

26.981538

[www.alprokon.com](http://www.alprokon.com)  
t (0180) 64 39 50

Alprokon Aluminium Development B.V.  
Bremen 1, 2993 LJ Barendrecht  
Postbus 1160, 2990 CA Barendrecht  
[www.alprokon.com](http://www.alprokon.com)

t (0180) 64 39 50  
f (0180) 64 39 65  
e [info@alprokon.com](mailto:info@alprokon.com)

meer informatie op [www.alprokon.com](http://www.alprokon.com)

brandwerend

2

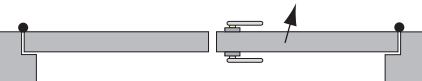
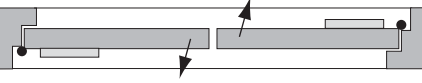
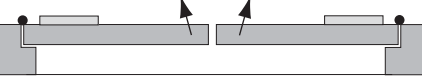
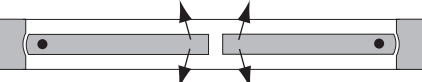


doordachte oplossingen in aluminium...  
dat kan alleen maar

**uit de koker  
van Alprokon**  
komen...

## Index



<b>Introductie</b>	Introductie Brandwerend + Glo-Brite®	4
	Basisinformatie brandwerende deurnaalden, expanderende materialen Basisinformatie Glo-Brite® vluchtweg-begeleiding	
<b>Dubbele deuren</b>	Deurnaalden met knopgrendels	6
	Uitvoering 19-3-BRAND Uitvoering 19-4-BRAND	
	Deurnaalden met schuifelement - grendels Ø 13 mm	10
	Uitvoering 19-1-BRAND Uitvoering 18-1-BRAND Uitvoering 7-BRAND (Inbraakwerend - SKH2/3)	
	Deurnaalden met schuifelement - typen 140 en 240	12
	Uitvoering 140 - 40 mm deur Uitvoering 240 - 54 mm deur	
	Deurnaalden met schuifelement - grendels RVS Ø 8 mm	13
	Uitvoering 16-4-BRAND Uitvoering 18-4-BRAND Uitvoering 20-4-BRAND	
	Deurnaalden - GU/BKS sluiting met paniekontgrendeling	14
	Uitvoering 80-BRAND en 82-BRAND (B-functie: buiten kruk) Uitvoering 81-BRAND en 83-BRAND (E-functie: buiten knop)	
	Aansluitingen in stijlen en bovendorpel	
	Sponningprofiel uitv. 250 en 450 - Bovendorpelprofiel uitv. 304 en 404	
<b>Wisseldeuren</b>	Wisseldeuren - deur 40 en 54 mm	17
	Uitvoering 311, 314 (40 mm deur) Uitvoering 416, 418 (54 mm deur)	
	Aansluitingen in stijlen en bovendorpel	
	Sponningprofiel uitv. 250 en 450 - Bovendorpelprofiel uitv. 304 en 404	
<b>Naar één kant draaiend</b>	Deuren draaiend naar één kant - deur 40 en 54 mm	19
	Uitvoering 311, 314 (40 mm deur) Uitvoering 416, 418 (54 mm deur)	
	Aansluitingen in stijlen en bovendorpel	
	Sponningprofiel uitv. 250 en 450 - Bovendorpelprofiel uitv. 304 en 404	
<b>Pendeldeuren</b>	Pendeldeurnaalden - deur 40 en 54 mm	20
	Uitvoering 301, 311, 314 (40 mm deur) Uitvoering 401, 411, 414 (54 mm deur)	
	Aansluitingen in stijlen en bovendorpel	
	Stijlprofiel uitv. 302 en 402 - Bovendorpelprofiel uitv. 304 en 404	

## Innovaties dubbele deuren MET sponningaanslag!

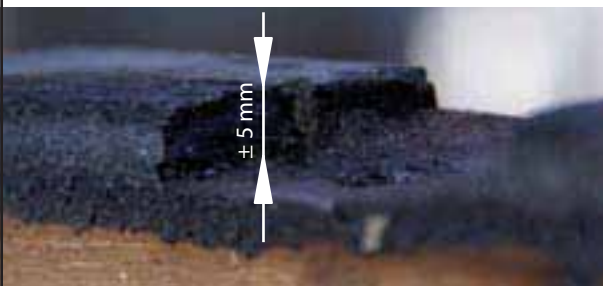
- Nieuwe ontwikkelingen voor 30 en 60 minuten brandwerende deurnaaldprofielen voor dubbele deuren met sponning aanslag.



### Eén van de vele brandproeven bij Efectis



### Houtskool is een uitstekende isolator



### Easy-Lock-Knopgrendel

### Schuifgrendel



Knopgrendel op de zichtflens van de deurnaald bedient grendel



Schuifelement tussen de deuren bedient grendel

## Brandwerende deurnaaldprofielen

### Een nieuwe generatie!

Na een succesvolle ontwikkelingsperiode van ruim twee jaar, presenteren wij u in deze brochure een compleet nieuwe generatie 30 en 60 minuten brandwerende deurnaaldprofielen, voor dubbele deuren met en zonder sponningaanslag, zogenaamde pendeldeuren. Een compleet nieuw programma dat natuurlijk uitgebreid en met succes door Efectis uit Rijswijk (voormalig TNO) is getest volgens de eisen zoals die gesteld worden in de Europese norm NEN-EN-1634-1 en de Nederlandse norm NEN-6069:2005.

### Brandwerende deuren

Brandwerende deuren, en zeer zeker dubbele brandwerende deuren, spelen een cruciale rol als het onderwerp brandveiligheid aan de orde is, in het bijzonder als ze in een vluchtroute zijn geplaatst! **Ze moeten niet alleen middels een Efectis rapport aantoonbaar 30 of 60 minuten brandwerend zijn (getest als dubbele deur met deurnaaldprofielen) maar ook bij calamiteiten eenvoudig en snel zijn te openen (knopgrendel), zelfs in het donker (Glo-Brite®) en, "last but not least", de dubbele deur constructie moet in voldoende mate rook- en tocht dicht zijn (sponningprofiel).**

### Brandwerend maken met Tecnofire®

Waar de aluminium deurnaaldprofielen rechtstreeks contact maken met het randhout van de deurbladen, zijn deze zorgvuldig **bekleed met flexibele Tecnofire®** van 1 mm dik. Dit is ook noodzakelijk voor de slotkasten, scharnieren etc. Ook tussen de beide deurnaaldprofielen zijn twee, bij verhitting expandeerbare, "naadvullende" stroken aangebracht.

Tecnofire® is samengesteld uit een laag samengeperste minerale Rockwoolvezels, met daarin opgenomen **bij verhitting expandeërbaar grafiet**. Bij verhitting onder brandomstandigheden gaat de Tecnofire® met drukopbouw expanderen, waardoor er een zuurstofarme zone ontstaat tussen de metalen onderdelen en het hier achterliggende randhout. Door **gebrek aan zuurstof** zal het achterliggende hout niet "verbranden" maar omgezet worden in houtskool tot wel 5 mm dik. Houtskool is een uitstekende isolator met een warmtegeleiding-coëfficiënt die slechts 1/6 is van die van hout!

### Easy-Lock-Knopgrendel: snel te openen!

Voor het **eenvoudig en snel openen van de grendels** in de passieve deur hebben wij de zogenaamde "knopgrendel" ontwikkeld. Het bedieningselement, een knop (paddenstoelmodel), is op de zichtzijde van het deurnaaldprofiel is geplaatst, respectievelijk op 60 en 170 cm uit de onderkant van de deur. De knopgrendel is het alternatief voor de schuifgrendel waarvan het bedieningselement tussen de deuren is geplaatst.

## Voor dubbele deuren ZONDER sponningaanslag zie pag. 20!

- Voor nieuwe ontwikkelingen in 30 en 60 minuten brandwerende **pendeldeurnaalden**, zonder sponningaanslag, zie pagina 20.



### Glow-in-the-dark: Glo-Brite®

#### Glo-Brite®

Op beide deurnaaldprofielen is over de volle hoogte een strook Glo-Brite® aangebracht (19 mm breed), ook wel "glow-in-the-dark" genoemd. Glo-Brite® is een sterk photoluminerend materiaal (kleur witgroen – 0,2 mm dik) dat wordt "opgeladen" door "omgevingsverlichting", die **minimaal 54 lux** moet bedragen. Bij plotselinge lichtuitval (in het donker) wordt de opgeslagen energie weer afgegeven, Glo-Brite® gaat sterk gloeien (kleur fel groen) en geeft voldoende "licht" om gedurende **ruim 90 minuten** duidelijk zichtbaar te zijn tot op een afstand van ± 15 meter.

*Glo-Brite® kan onder brandomstandigheden een duidelijk positieve bijdrage leveren aan het ontvluchten van een gebouw in het donker, immers het lokaliseren van de vluchtdeuren wordt door Glo-Brite® aanzienlijk verbeterd, e.e.a. kunt u ook lezen in het rapport dat in onze opdracht door Efectis is samengesteld.*

Glo-Brite® kent vele toepassingsmogelijkheden, zo kan naast de wettelijke voorgeschreven pictogrammen voor vluchtweg-markering een complete "vluchtweg begeleiding" worden gecreëerd zonder gebruik van stroom met in verhouding minimale kosten (een soort "indoor Tom-Tom"). Glo-Brite® is UV-bestendig, kent een levensduur van meer dan 25 jaar zonder noemenswaardig kwaliteitsverlies, is niet brandbaar, is niet radio-actief en kent een ruim assortiment aan producten.

### Multifunctioneel sponningprofiel

#### Sponningprofiel – rookwering

Het bepalen van de "mate" van rookwering is nog steeds een moeilijke zaak. Er is wel een Europese norm voorhanden (al 10 jaar, NEN-EN-1634-3) maar nog steeds geen geschikte testapparatuur! Ook bestaat er nog steeds (al heel lang) een Nederlandse norm (NEN 6075/A1) die er maar heel simpel vanuit gaat dat de mate van rookwering gelijk mag worden gesteld aan 3/2 de mate van brandwerendheid (onzinnig)!

Binnen het Alprokon-systeem wordt voor de rookafdichting een zogenaamd sponningprofiel toegepast dat in de sponning (25 mm) wordt aangebracht en voorzien is van een borstelprofiel en een strook bij verhitting expanderend materiaal. Een rooklekkage tot maximaal 3 m<sup>3</sup>/per uur/per meter naad wordt over het algemeen acceptabel geacht. Het Alprokon borstelprofiel voldoet ons inziens ruim aan dit criteria (meer informatie op pagina 20).

#### Sponningprofiel - een nieuwe dimensie

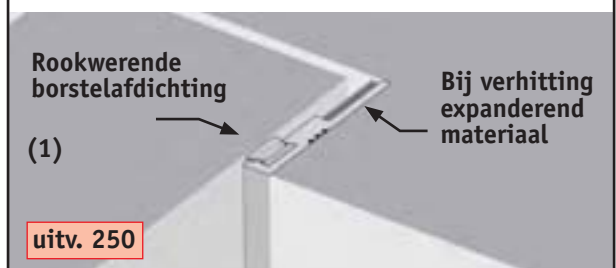
Naast het reeds langer bestaande model (1) is nu ook een model leverbaar (2) met een nieuwe dimensie, namelijk een sponningprofiel voorzien van een strook Glo-Brite® (19 mm).

*Voor niet brandwerende uitvoeringen met eenzelfde modellering; zie brochure basisdeurnaalden (let op afwijkende tussenruimte!).*

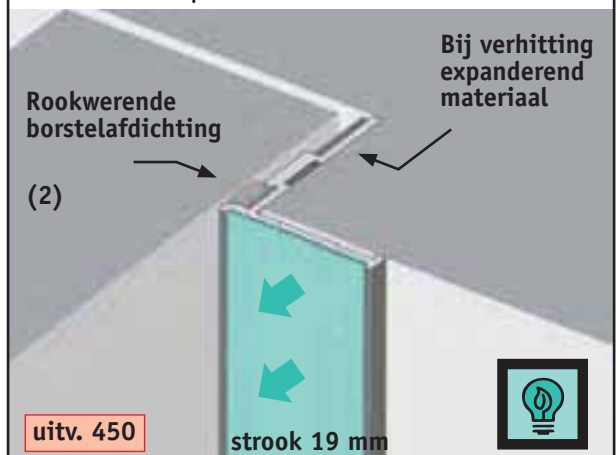
#### Licht in de duisternis... met Glo-Brite®



#### Sponningprofiel in de stijlen/ bovendorpel



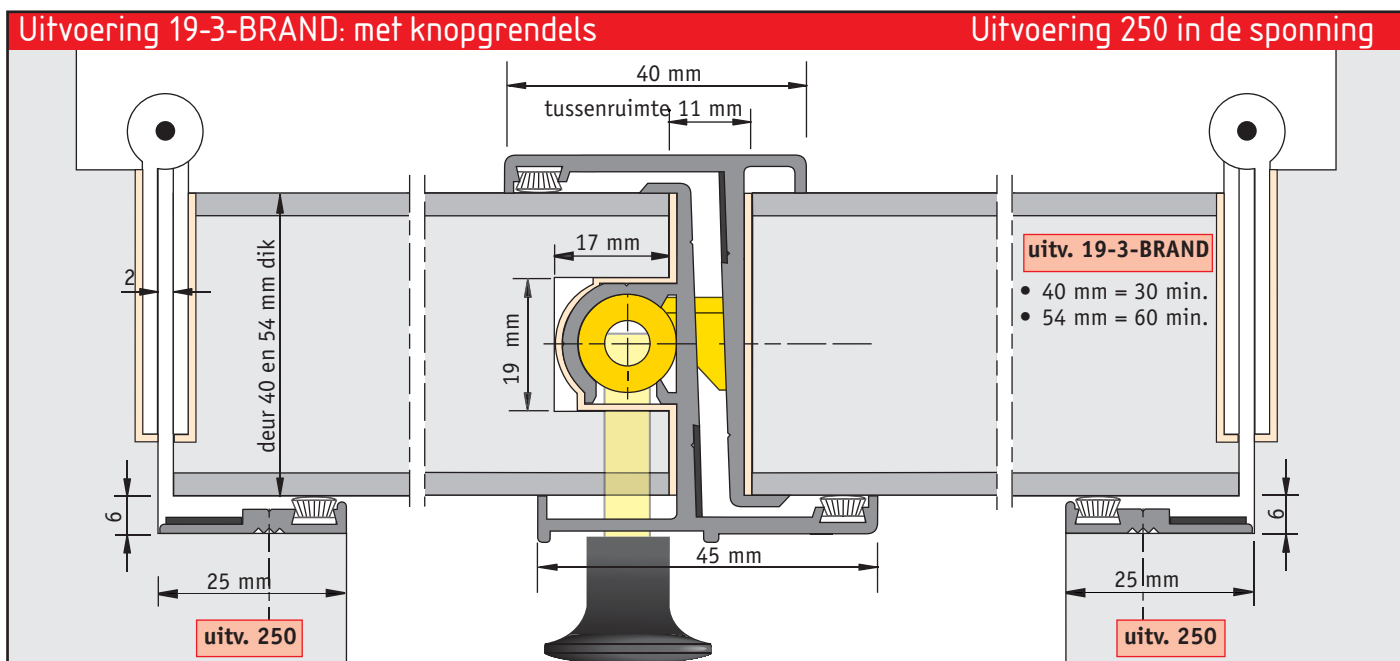
#### Sponningprofiel met Glo-Brite® in de stijlen en bovendorpel



## Deurnaalden met knopgrendels - loopdeur **NIET** afsluitbaar



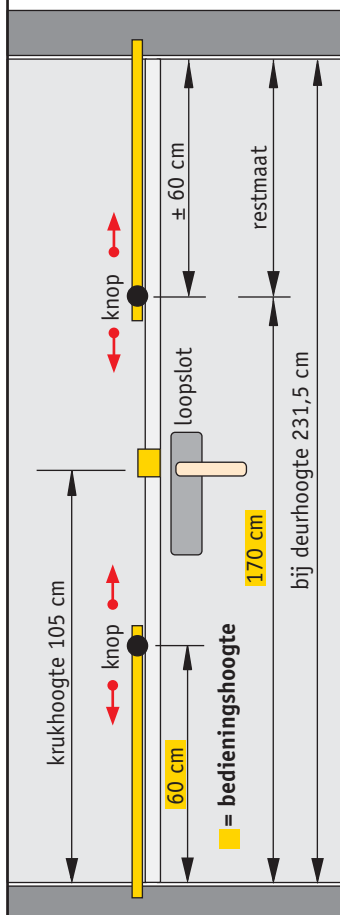
- Voor deuren van 40 en 54 mm dik, respectievelijk 30 en 60 minuten brandwerend.
- Loopdeur niet afsluitbaar - loopslot.
- Passieve deur met knopgrendels, grendels  $\varnothing$  13 mm - uitslag 25 mm.
- Afwerking: standaard mat-satijn geanodiseerd of in kleur gemoffeld.



Schema B

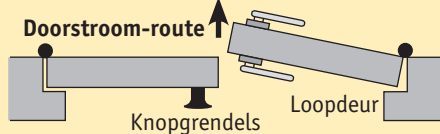
Loopdeur niet afsluitbaar

Knopgrendel



### Uitvoering: loopdeur niet afsluitbaar:

Brandwerende deuren die in de doorstroom-route van een gebouw zijn geplaatst, moeten altijd "weg draaien" in de doorstroom-richting, waarbij de loopdeur alleen maar mag zijn voorzien van een zogenaamd "loopslot".



Voor het openen van de grendels in de passieve deur moet **altijd éérst de loopdeur worden geopend**, anders bestaat de kans dat bij "doorduwen" het slot en de deurnaald worden beschadigd.

### Passieve deur:

Met over de volle deurhoogte doorlopend grendelhuis - grendels  $\varnothing$  13 mm - uitslag 25 mm - met onder en boven sluitpotten type A1.

Bediening middels knoppen  $\varnothing$  23 mm - die geplaatst zijn op respectievelijk 60 en 170 cm vanuit de onderkant van de deur (dus praktisch altijd onder handbereik).

### Sponningprofiel: uitv. 250

Sponningprofiel met borstelafdichting en expanderend materiaal in stijlen en bovendorpel.

### Extra voorziening: uitv. 304 of 404 (resp. 40/54 mm deur)

Bovendorpelprofiel voorzien van dubbele borstelafdichting en expanderend materiaal (zie pagina 11).



Sluitpotten A1

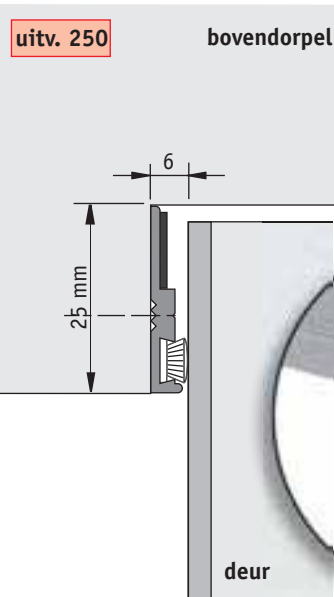


## Deurnaalden met knopgrendels - loopdeur WEL afsluitbaar

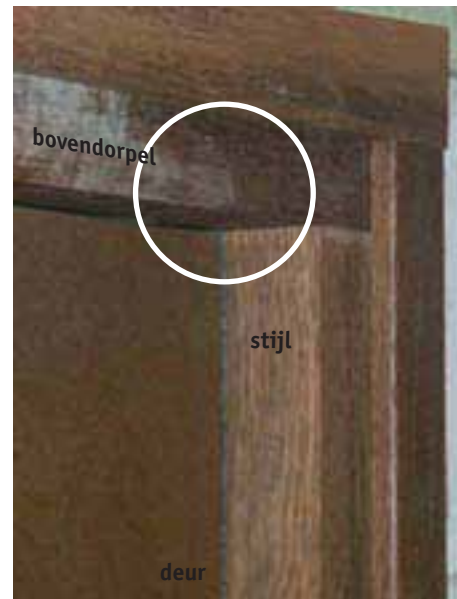
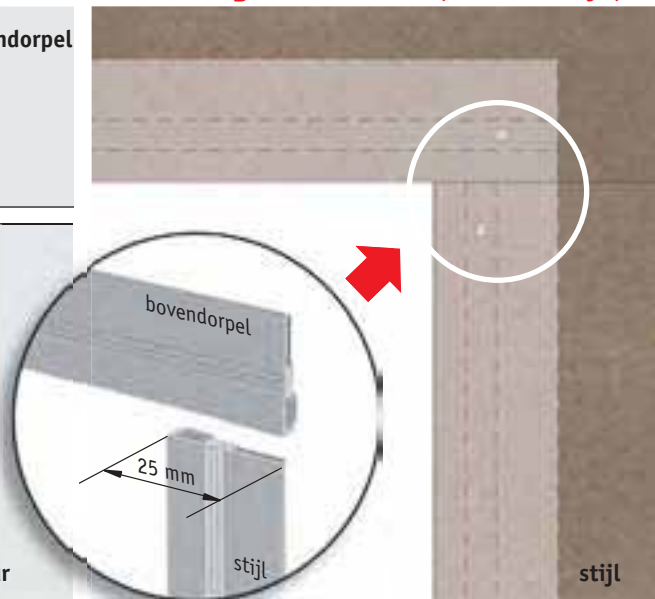


- Voor deuren van 40 en 54 mm dik, respectievelijk 30 en 60 minuten brandwerend.
- Loopdeur met dag- en/of nachtslot.
- Passieve deur met knopgrendels, grendels  $\varnothing$  13 mm - uitslag 25 mm,
- Afwerking: standaard mat-satijn geanodiseerd of in kleur gemoffeld.

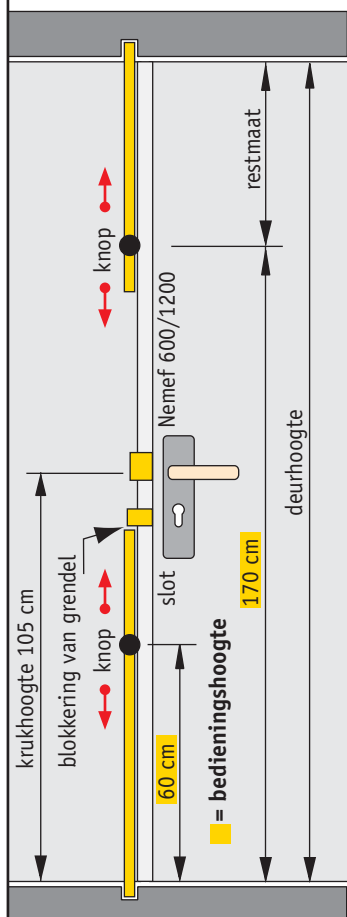
### Sponningprofiel



### Aansluiting van bovendorpel- met stijl profiel



### Schema A



### Loopdeur afsluitbaar

#### Uitvoering: loopdeur afsluitbaar:

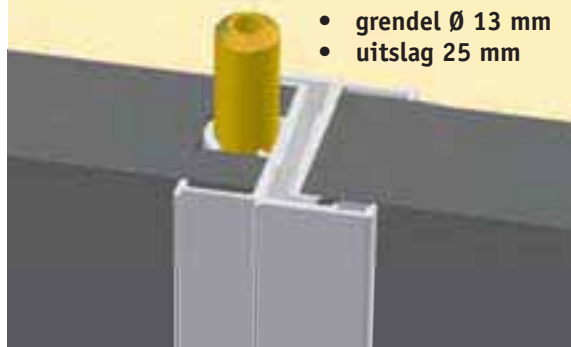
In principe kan in deze situatie ieder willekeurig type dag- en nachtslot worden toegepast, echter onze voorkeur gaat uit naar een dag- en nachtslot van het merk Nemeff, serie 600/1200 (zie schema A, afwijkende sloten: schema B).

Het gebruik van een slot uit deze serie geeft ons de mogelijkheid de deurnaald-profielen in serie, met een computer gestuurde frees/boorbank, voor te bewerken en in voorraad te houden. Dit betekent nog kortere levertijden!

#### Passieve deur:

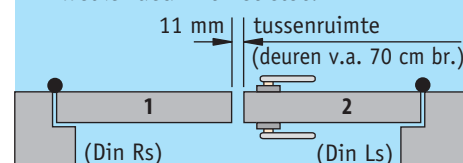
Bij deze afsluitbare uitvoering (Nemeff serie 600/1200) wordt de grendel aan de onderkant van de deur via de nachtschoot van het slot geblokkeerd tegen ongewenst openen van de grendel.

- grendel  $\varnothing$  13 mm
- uitslag 25 mm



### Levering op maat - gegevens:

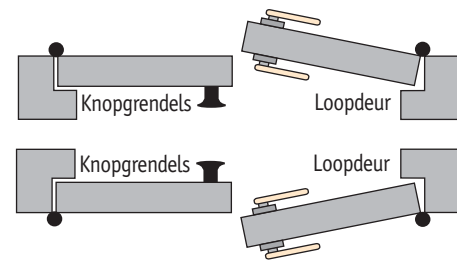
1. uitvoeringsnummer.
2. netto deurhoogte en deurdikte.
3. merk en type slot.
4. krukhoogte (standaard = 105 cm).
5. draairichting van de loopdeur, in welke deur zit het slot?



6. sparringen voor de sponning: opgeven; hoogte van de weg te frezen flens onder- en/of boven.
7. bestel: sponning-/bovendorpelprof.

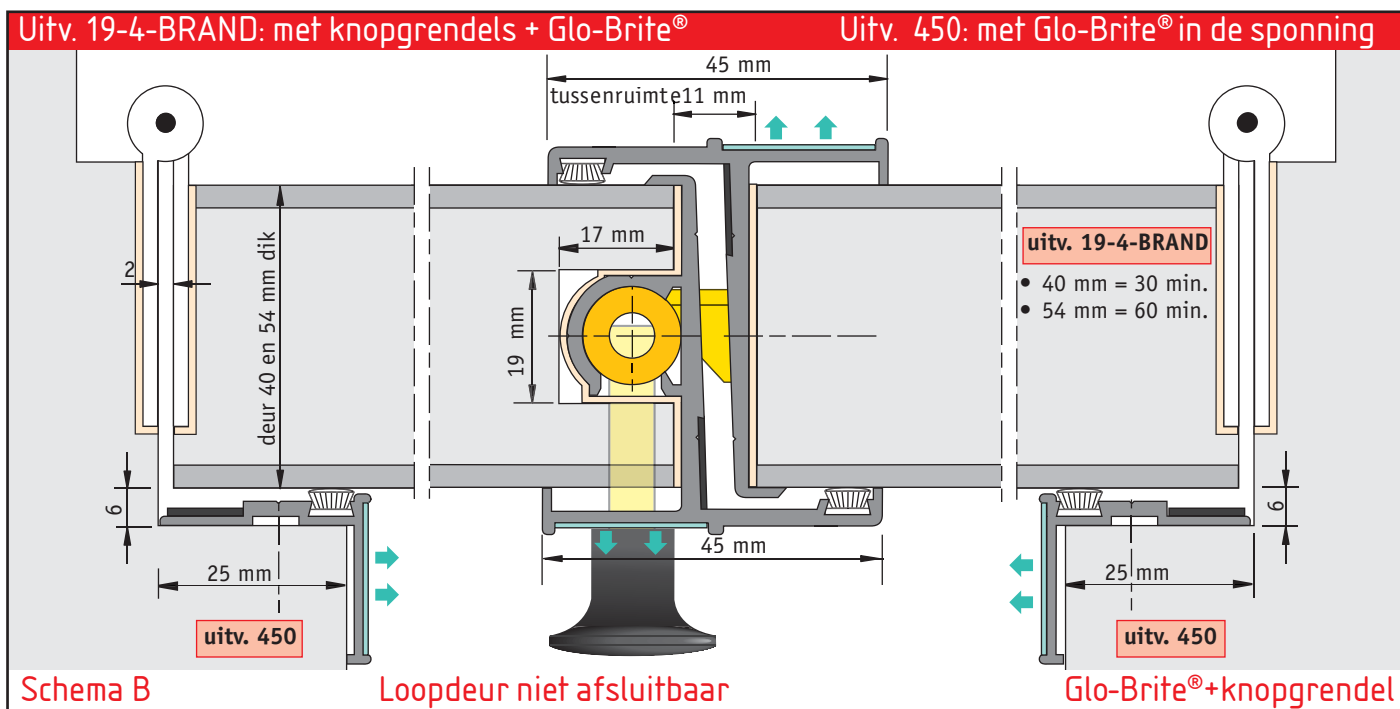
### Attentie: positie knopgrendel

De "positie" van de knopgrendel op de passieve deur is altijd tegengesteld aan die van de draairichting van de loopdeur.



## Deurnaalden met knopgrendels - loopdeur **NIET** afsluitbaar

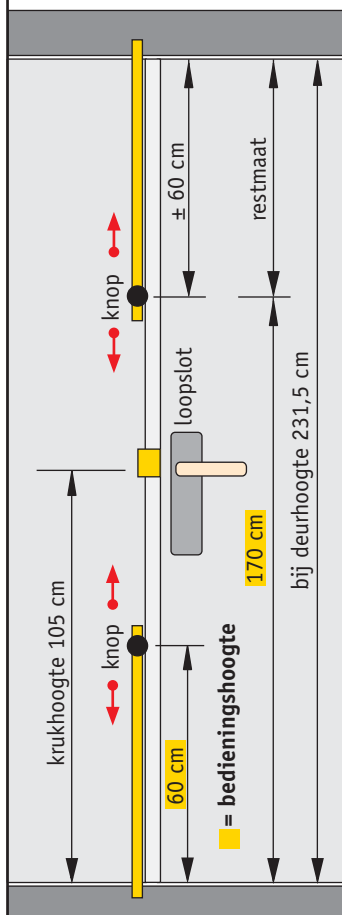
- Voor deuren van 40 en 54 mm dik, respectievelijk 30 en 60 minuten brandwerend.
- Loopdeur niet afsluitbaar - loopslot.
- Passieve deur met knopgrendels, grendels  $\varnothing$  13 mm - uitslag 25 mm.
- Glo-Brite® over de volle deurhoogte - 19 mm breed.



Schema B

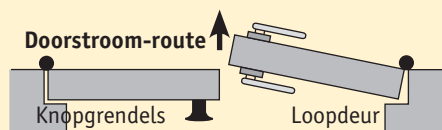
Loopdeur niet afsluitbaar

Glo-Brite®+knopgrendel



### Uitvoering: loopdeur niet afsluitbaar:

Brandwerende deuren die in de doorstroom-route van een gebouw zijn geplaatst, moeten altijd "weg draaien" in de doorstroom-richting, waarbij de loopdeur alleen maar mag zijn voorzien van een zogenaamd "loopslot". De bedieningsknoppen van de grendels in de passieve deur zijn bij deze uitvoering vanuit de doorstroomrichting gezien, goed zichtbaar, zelfs in het donker/rookomstandigheden (**Glo-Brite®**).



Voor het openen van de grendels in de passieve deur moet **altijd eerst de loopdeur worden geopend**, anders bestaat de kans dat bij "doorduwen" het slot en de deurnaald worden beschadigd.

### Passieve deur:

Met over de volle deurhoogte doorlopend grendelhuus - grendels  $\varnothing$  13 mm - uitslag 25 mm - met onder en boven sluitpotten type A1. Bediening middels knoppen  $\varnothing$  23 mm - die geplaatst zijn op respectievelijk 60 en 170 cm vanuit de onderkant van de deur (dus praktisch altijd onder handbereik).

### Sponningprofiel: uitv. 450

Sponningprofiel met borstelafdichting en expanderend materiaal in stijlen en bovendorpel.

### Extra voorziening: uitv. 304 of 404 (resp. 40/54 mm deur)

Bovendorpelprofiel voorzien van een dubbele borstelafdichting en expanderend materiaal (zie pagina 11).



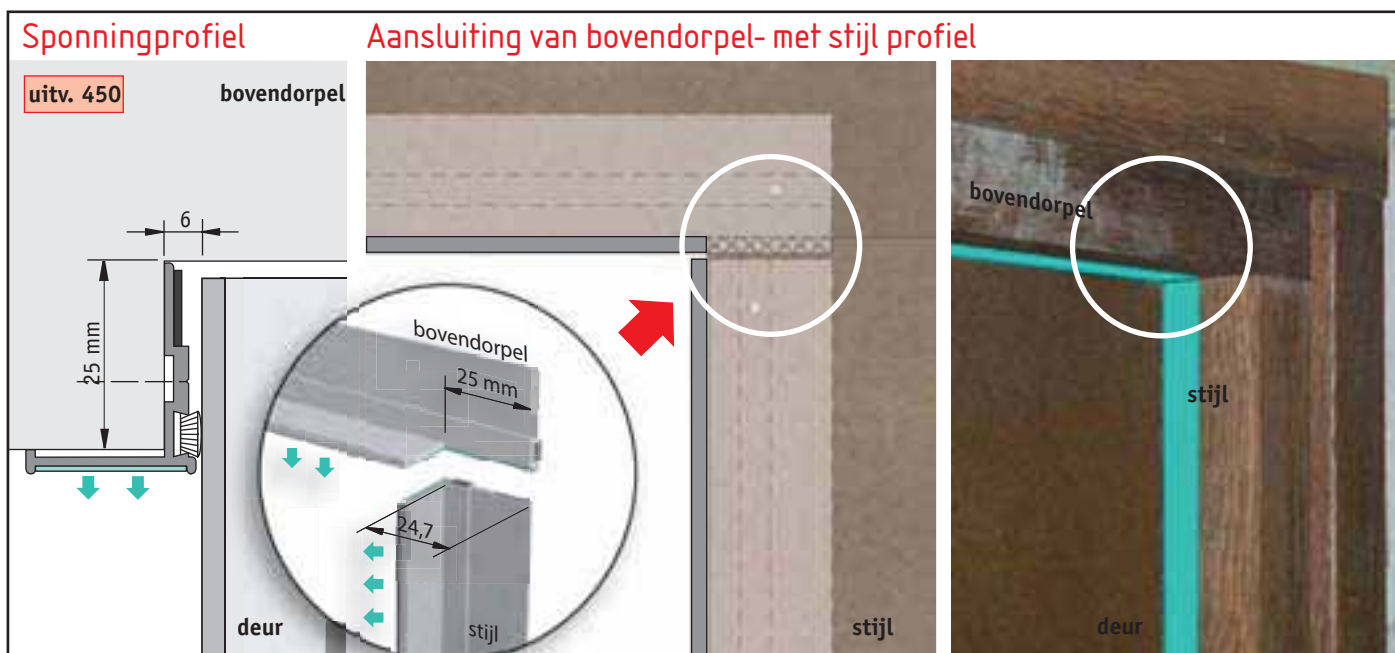
Sluitpotten A1





## Deurnaalden met knopgrendels - loopdeur WEL afsluitbaar

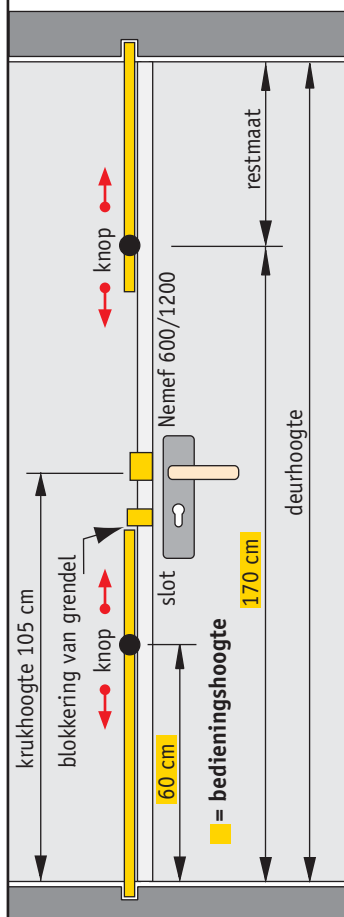
- Voor deuren van 40 en 54 mm dik, respectievelijk 30 en 60 minuten brandwerend.
- Loopdeur met dag- en/of nachtslot.
- Passieve deur met knopgrendels, grendels  $\varnothing$  13 mm - uitslag 25 mm,
- Glo-Brite® over de volle deurhoogte - 19 mm breed.



Schema A

Loopdeur afsluitbaar

Levering op maat - gegevens:



### Uitvoering: loopdeur afsluitbaar:

In principe kan in deze situatie ieder willekeurig type dag- en nachtslot worden toegepast, echter onze voorkeur gaat uit naar een dag- en nachtslot van het merk Nemeff, serie 600/1200 (zie schema A, afwijkende sloten: schema B).

Het gebruik van een slot uit deze serie geeft ons de mogelijkheid de deurnaald-profielen in serie, met een computer gestuurde frees/boorbank, voor te bewerken en in voorraad te houden. Dit betekent nog kortere levertijden!

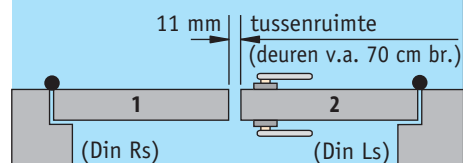
### Passieve deur:

Bij deze afsluitbare uitvoering (Nemeff serie 600/1200) wordt de grendel aan de onderkant van de deur via de nachtschoot van het slot geblokkeerd tegen ongewenst openen van de grendel.

- grendel  $\varnothing$  13 mm
- uitslag 25 mm



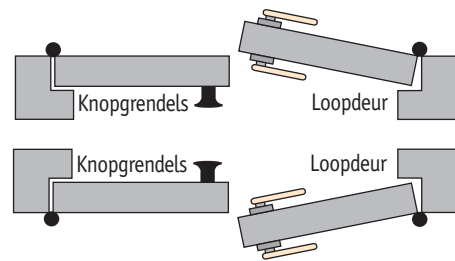
1. uitvoeringsnummer.
2. netto deurhoogte en deurdikte.
3. merk en type slot.
4. krukhoogte (standaard = 105 cm).
5. draairichting van de loopdeur, in welke deur zit het slot?



6. sparingen voor de sponning: opgeven; hoogte van de weg te frezen flens onder- en/of boven.
7. bestel: sponning-/bovendorpelprof.

### Attentie: positie knopgrendel

De "positie" van de knopgrendel op de passieve deur is altijd tegengesteld aan die van de draairichting van de loopdeur.



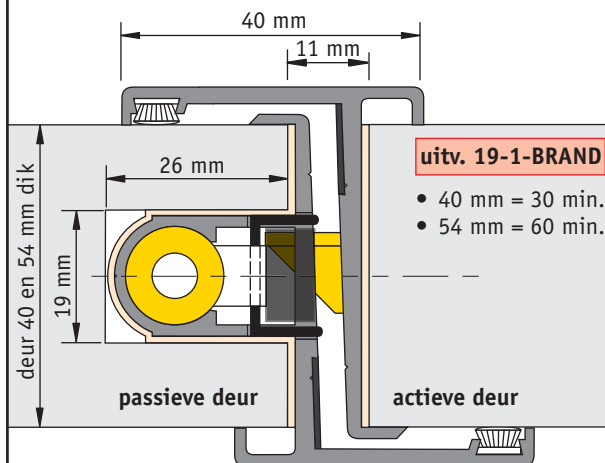
## Deurnaalden met schuifelement - grendels Ø 13 mm



- Bediening door middel van schuifelementen.
- Bedieningshoogte van de schuifelementen respectievelijk 60 en 170 cm vanuit onderkant deur.
- Loopdeur met dag- en/of nachtslot.
- Afwerking: standaard mat-satijn geanodiseerd of in kleur gemoffeld.

### Uitvoering 19-1-BRAND - zichtflens 40 mm

### Optioneel sponningprofiel: uitvoering 250



#### Standaard details:

#### 30/60 minuten brandwerende deurnaalden

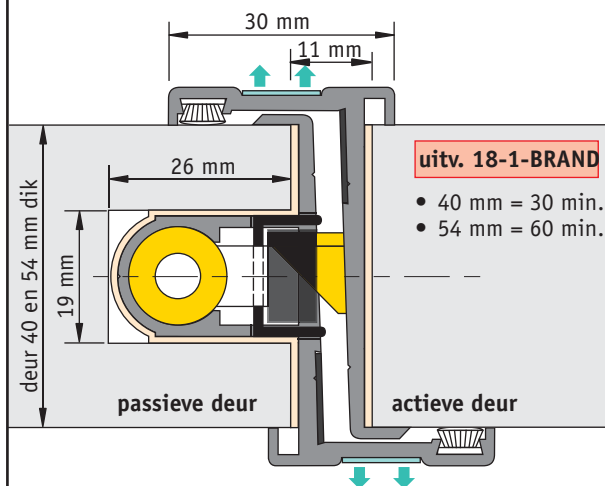
- Over de volle deurhoogte doorlopend grendelhuis.
- Met grendels Ø 13 mm.
- Uitslag 25 mm.
- Bediening middels schuifelement (tussen de deuren).
- Bedieningshoogte grendels resp. 60 en 170 cm uit onderkant deur.
- Standaard krukhoogte 105 cm.
- Onder+ boven sluitpotten A1.
- Mat-satijn geanodiseerd of in kleur gemoffeld.



- Grendel - aluminium
- uitslag 25 mm
- Ø 13 mm

### Uitvoering 18-1-BRAND - zichtflens 30 mm - Glo-brite®

### Optioneel sponningprofiel: uitvoering 450



#### Uitvoering 18-1-BRAND

#### Met extra toevoeging:

over de volle deurhoogte Glo-Brite® op de zichtflens 30 mm.

#### Optioneel: sponningprofiel uitvoering 450

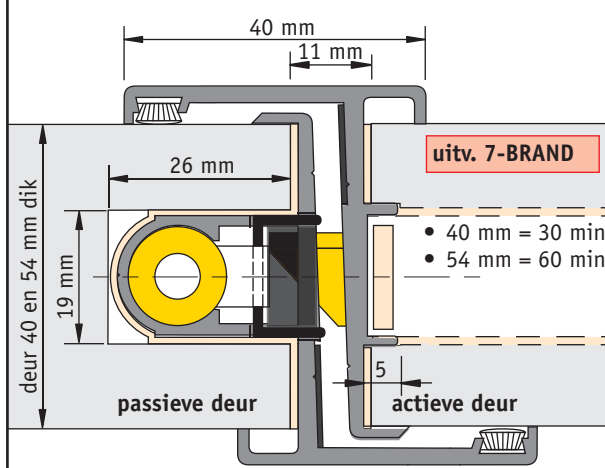
Sponningprofiel met Glo-Brite® in stijlen en bovendorpel.



- Grendel - aluminium
- uitslag 25 mm
- Ø 13 mm

### Inbraakwerende deurnaalden - SKH-2/SKH-3

### Optioneel sponningprofiel: uitvoering 250

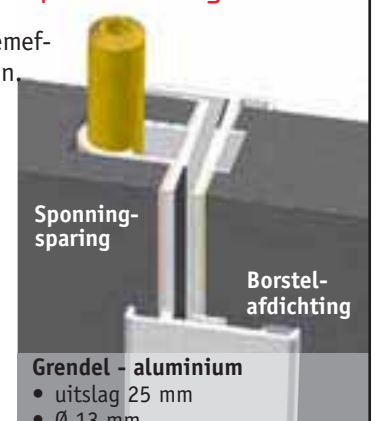


#### Uitvoering 7 - met Nemeff meerpuntssluiting

- Actieve deur met geïntegreerde Nemeff-meerpuntssluiting met haakschoten.
- Passieve deur met grendels.
- Inbraakwerend SKH-2/SKH-3.

#### Optioneel: sponningprofiel uitvoering 250

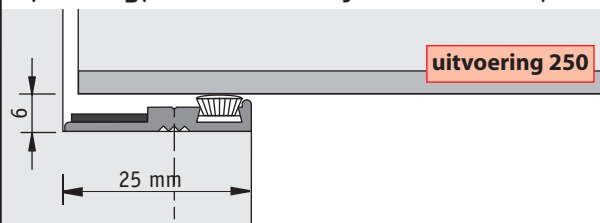
Sponningprofiel uitv. 250 in stijlen en bovendorpel.



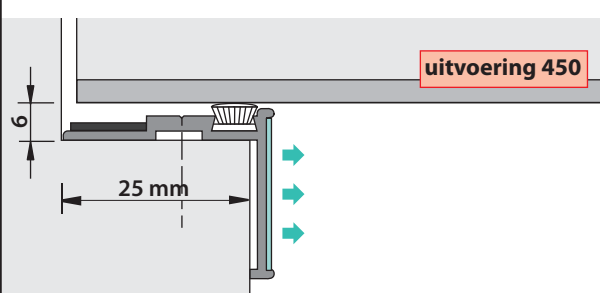
- Grendel - aluminium
- uitslag 25 mm
- Ø 13 mm



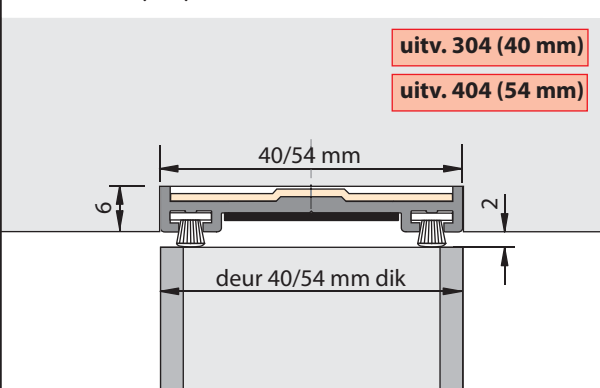
Sponningprofiel in de stijlen/bovendorpel



Sponningprofiel met Glo-Brite®



Bovendorpelprofiel - deur 40 en 54 mm



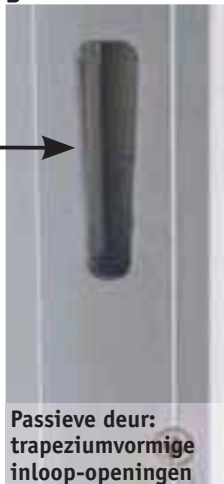
Brandproef bij Efectis te Rijswijk



Een blik in de oven tijdens de brandproef



Haakschoot uitvoering 7-BRAND



Sluitpot

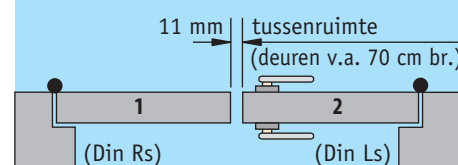


Schuifgrendel



Levering op maat - gegevens:

1. uitvoeringsnummer.
2. netto deurhoogte en deurdikte.
3. merk en type slot.
4. krukhoogte (standaard = 105 cm).
5. draairichting van de loopdeur, in welke deur zit het slot?

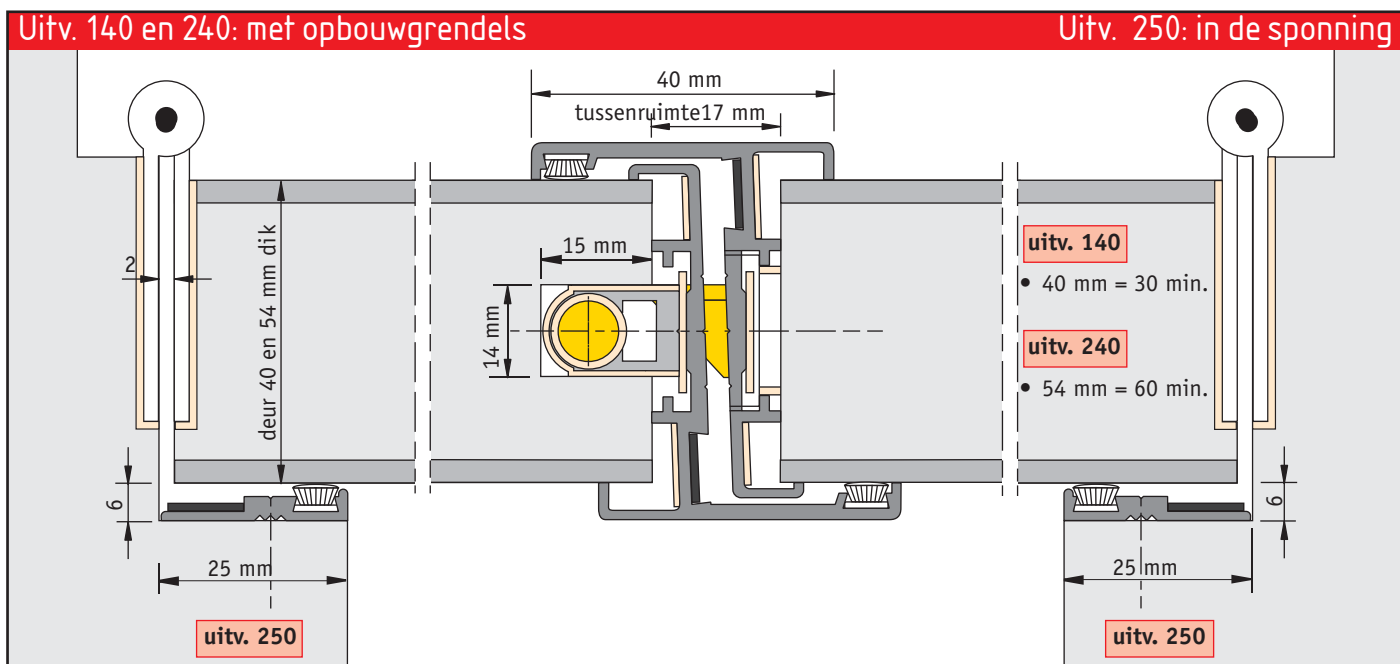


6. sparingen voor de sponning: opgeven; hoogte van de weg te frezen flens onder- en/of boven.
7. bestel: sponning-/bovendorpelprof.

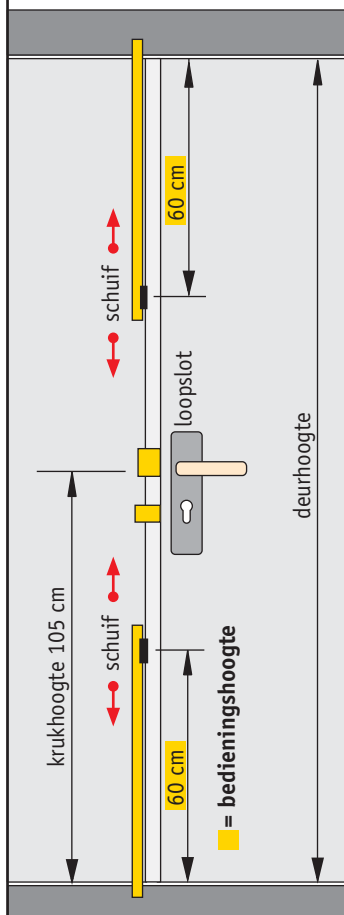
## Deurnaalden met schuifelement - grendels RVS Ø 8 mm



- Voor deuren van 40 en 54 mm dik, respectievelijk 30 en 60 minuten brandwerend.
- Loopdeur: dag- en/of nachtslot. Passieve deur: opbouwgrendels RVS Ø 8 mm - uitslag 25 mm.
- Bedieningshoogte van de schuifelementen ± 60 cm vanuit onder- en bovenkant van de deur.
- Afwerking: standaard mat-satijn geanodiseerd.

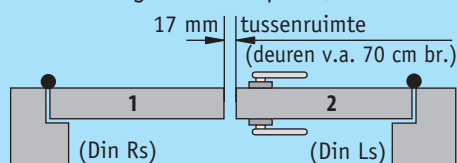


### Schema



### Loopdeur niet afsluitbaar

1. uitvoeringsnummer.
2. netto deurhoogte en deurdikte.
3. merk en type slot.
4. krukhoogte (standaard = 105 cm).
5. draairichting van de loopdeur, in welke deur zit het slot?

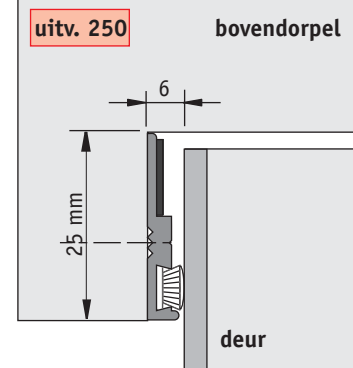


6. sparingen voor de sponning: opgeven; hoogte van de weg te freeze flens onder- en/of boven.
7. bestellen: sponning-/bovendorpelprofiel (zie pag. 11)

### Dubbele deuren na de succesvolle brandproef



### Sponningprofiel

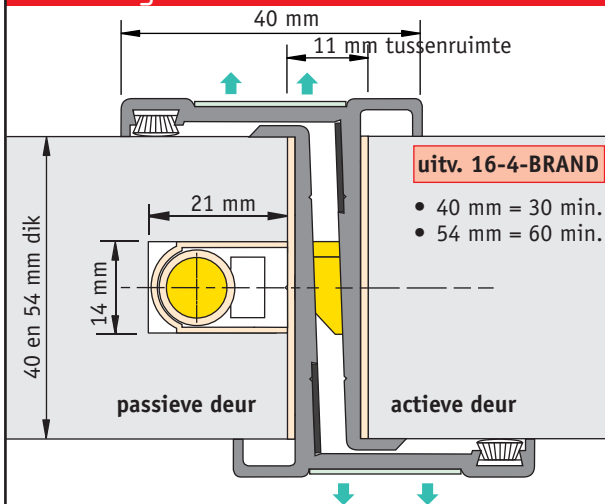


### Sluitpotten Schuif



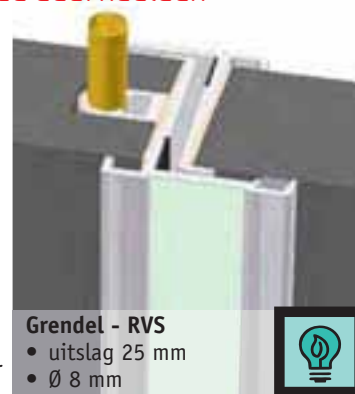


**Uitvoering 16-4-BRAND - zichtflens 40 mm - Glo-brite®**      **Optioneel sponningprofiel: uitvoering 450**

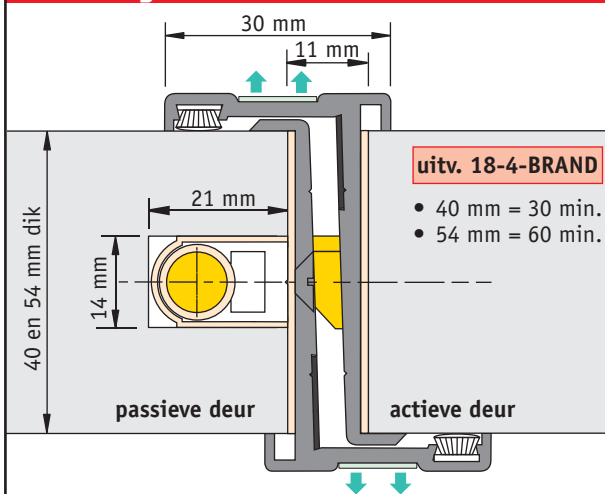


**Standaard details:**  
**30/60 minuten brandwerende deurnaalden**

- Achter de deurnaald gemonteerd grendelhuis.
- Met RVS grendels  $\varnothing$  8 mm.
- Uitslag 25 mm.
- Bediening middels schuifelement (tussen de deuren).
- Bedieningshoogte schuifelement 60 cm vanuit onder- en bovenkant van de deur.
- Standaard krukhoogte 105 cm.
- Onder+ boven sluitpotten A3.
- Mat-satijn geanodiseerd of in kleur gemoffeld.



**Uitvoering 18-4-BRAND - zichtflens 30 mm - Glo-brite®**      **Optioneel sponningprofiel: uitvoering 450**

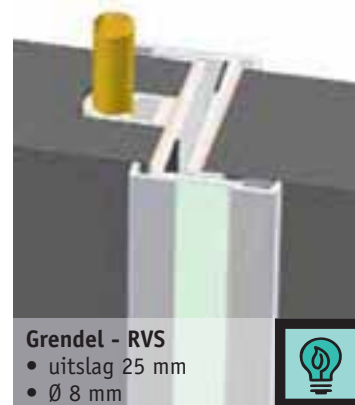


**Uitvoering 18-4-BRAND**

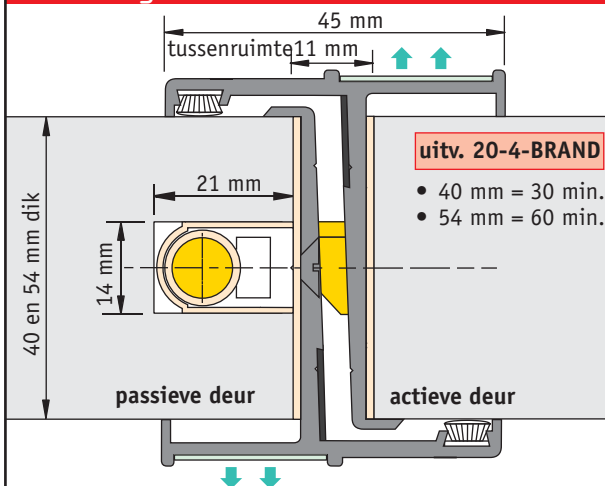
**Met extra toevoeging:**  
over de volle deurhoogte Glo-Brite® (10 mm breed) op de zichtflens van 30 mm.

**Optioneel: sponningprofiel uitvoering 450**

Sponningprofiel met Glo-Brite® in stijlen en bovendorpel.



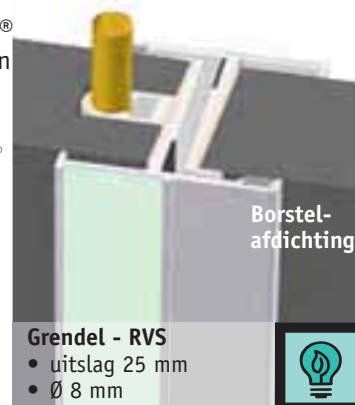
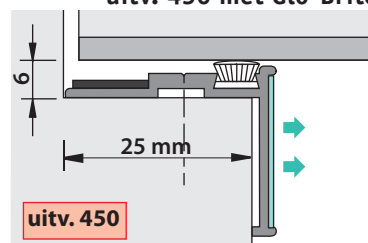
**Uitvoering 20-4-BRAND - zichtflens 45 mm - Glo-brite®**      **Optioneel sponningprofiel: uitvoering 450**



**Uitvoering 20-4-BRAND**

**Met extra toevoeging:**  
over de volle deurhoogte Glo-Brite® (19 mm breed) op de zichtflens van 45 mm.

**Optioneel: sponningprofiel met uitv. 450 met Glo-Brite®**

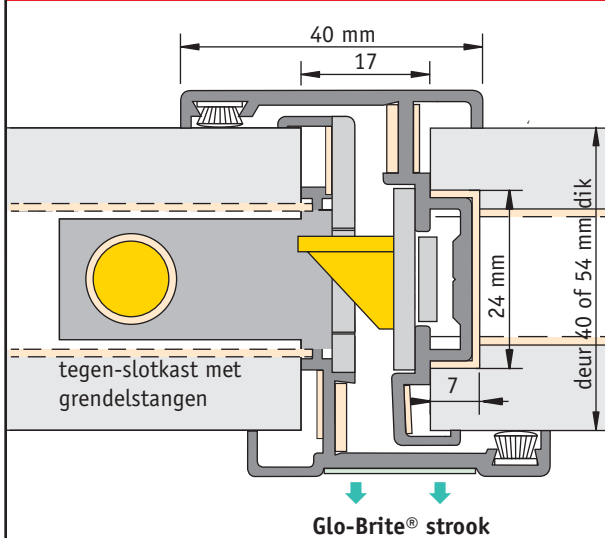


## Brandwerende deurnaalden met paniekontgrendeling

- Voor deuren van 40 en 54 mm dik, respectievelijk 30 en 60 minuten brandwerend.
- Getest volgens Europese norm NEN-EN-1634-1.
- Een professionele GU/BKS meerpuntssluiting met paniekontgrendeling in Alprokon deurnaalden.
- Bediening door middel van duwbalk of kruk.

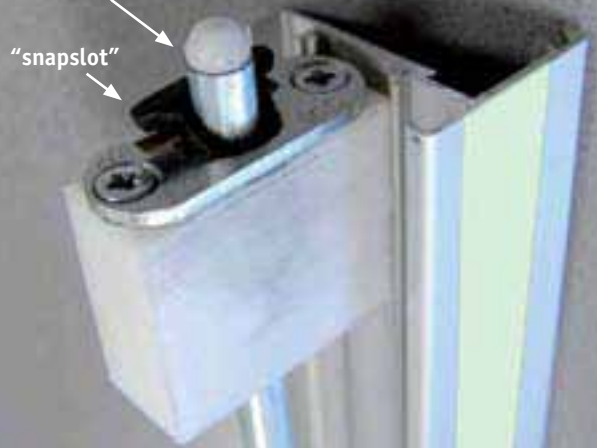


### Uitvoering 80, 81, 82, 83- BRAND



### Functioneren van het deurnaaldsysteem

grendelstang aan bovenzijde



Levering inclusief duwstangen of kruk(ken)



### Voldoet volledig aan de Europese normen!

Dit brandwerende deurnaaldsysteem met **geïntegreerde GU/BKS meerpuntssluiting** met paniekontgrendeling voldoet naast de brandwerende norm **NEN-EN-1634-1**, aan alle eisen zoals die gesteld worden in **NEN-EN-179**, **NEN-EN-1125**, zowel voor paniekdeuren als voor vluchtdeuren. Het systeem wordt "kant en klaar" (af fabriek) voorgeïnstalleerd geleverd, en kan dus zonder "gepuuzel" eenvoudig op de deurbladen worden gemonteerd.

Verder kent het systeem nog extra functies zoals bijvoorbeeld een zgn. "**dokterspraktijkfunctie**", waarbij de loopdeur tijdens het spreekuur voor een ieder vrij toegankelijk is maar hierna weer kan worden uitgeschakeld, maar de paniekfunctie blijft in werking!

### Detailering

- Passieve deur: deurnaald met tegen-slotkast en automatische grendels ("kant-en-klaar" geleverd af fabriek).
- Actieve deur: deurnaald met GU/BKS paniek-meerpuntssluiting (separaat bijgeleverd).
- Inclusief sluitplaat met lange glij-lip en sluitpotten.
- Duwstangen/kruk(ken) compleet (binnen en buiten).
- Bekleed met bij verhitting expanderend materiaal Tecnofire®.
- Mat-satijn geanodiseerd.

### Deuren

- Brandwerende dubbele deuren van 40 en 54 mm dik.
- Ruimte tussen de deuren 17 mm.
- Maximaal 231,5 cm lang (niet brandwerend max. 298 cm).

### Brandwerende vlucht- of paniekdeuren

uitvoering 80 en 82 -BRAND:  
buiten: kruk - "inschakelbare loopfunctie"

**B-functie**

Voldoet (naast brandwerende norm NEN-EN1634-1) aan:  
NEN-EN-179 (vluchtdeur bediening door kruk - uitv. 80-BRAND).  
NEN-EN 1125 (paniekdeur bediening door duwbalk - uitv. 82-BRAND).



uitvoering 81 en 83-BRAND:  
buiten: knop - "uitsluitend sleutelbediening"

**E-functie**

Voldoet (naast brandwerende norm NEN-EN1634-1) aan:  
NEN-EN-179 (vluchtdeur bediening door kruk - uitv. 81-BRAND).  
NEN-EN 1125 (paniekdeur bediening door duwbalk - uitv. 83-BRAND).



## Getest bij Efectis: 64 minuten vlamdicht!

- Bij Efectis te Rijswijk is deurnaald uitvoering 82 met de geïntegreerde GU/BKS paniekontgrendeling en duwbalken, onderworpen aan een brandproef volgens Europese norm NEN-EN-1634-1.
- uitvoering deurconstructie: houten deurbladen, stalen kozijn ("worst case").



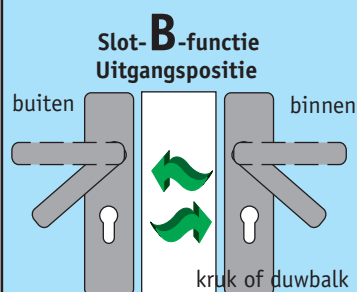
### B-functie uitvoering 80 en 82-BRAND

buiten: kruk - "inschakelbare loopfunctie"

Voldoet aan:

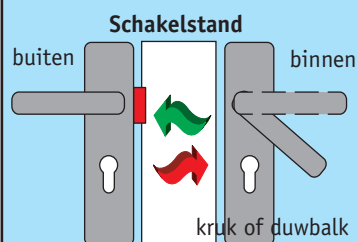
NEN-EN-179 (vluchtdeur bediening: kruk-uitv. 80)

NEN-EN 1125 (paniekdeur bediening: duwbalk-uitv. 82)



**Uitgangspositie:**

De sleutel wordt tot de eindslag in de ontgrendelingsrichting gedraaid en er uit gehaald.



**Schakelstand (ook stand na paniekbediening):**

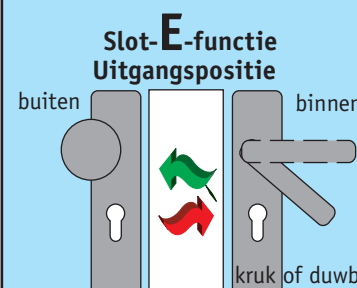
Vanuit de uitgangspositie wordt de sleutel één toer omgedraaid in de afsluitrichting en er uit gehaald.

### E-functie: uitvoering 81 en 83-BRAND

buiten: knop - "uitsluitend sleutelbediening"

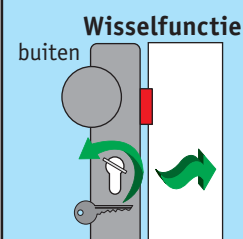
Voldoet-vluchtdeur bediening: kruk-uitv. 81)

NEN-EN 1125 (paniekdeur bediening: duwbalk-uitv. 83)



**Uitgangspositie:**

De sleutel wordt tot de eindslag in de ontgrendelingsrichting gedraaid en er uit gehaald.



**Wisselfunctie:**

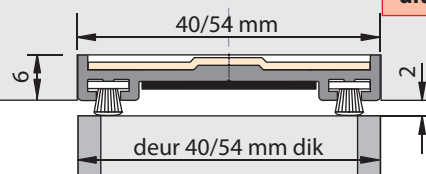
De sleutel wordt tot de eindslag in de ontgrendelingsrichting gedraaid en tijdens het openen van de deur vastgehouden.

### Optioneel: profielen voor de bovendorpel 30/60 min.

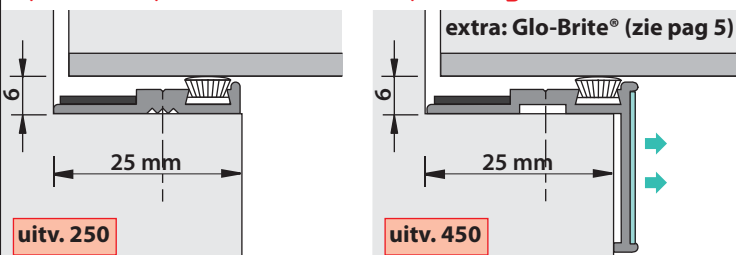
**Bovendorpelprofiel**

uitv. 304 (40 mm)

uitv. 404 (54 mm)



### Optioneel: profielen voor de sponning



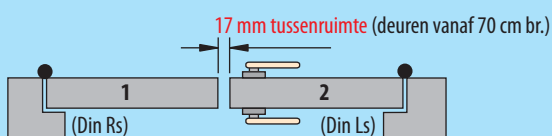
### Na de succesvolle brandproef...



Pas na 64 minuten is het einde van de vlamdichtheid bereikt, de constructie gaat kapot in de rechterbovenhoek, op de aansluiting deurblad - stalen kozijn.

### Levering op maat - gegevens

1. uitvoeringsnummer (brandwerend: + code "BRAND").
2. deurdikte: 40 of 54 mm.
3. netto deurhoogte.
4. krukhoogte (standaard = 105 cm).
5. draairichting van de loopdeur, in welke deur zit het slot?
6. sparringen voor de sponning: opgeven; hoogte van de weg te frezen flens onder- en/of boven.



Verpakking maatwerk: De deurnaalden worden geleverd inclusief bevestigingsmiddelen en zijn per stuk verpakt in een kartonnen koker. Levering inclusief slot.

## Vlamdichtheid - wetenswaardig

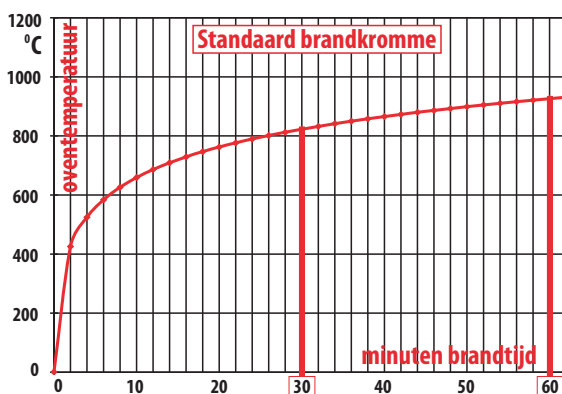
- Om voor deurnaaldprofielen het predikaat "30 of 60 minuten brandwerend" te mogen voeren moet aangetoond kunnen worden middels een Efectisrapport dat de totale combinatie van kozijn met deuren en deurnaaldprofielen minimaal 30 respectievelijk 60 minuten vlamdicht is.



### De brandproef



Voor het uitvoeren van een brandproef bij Efectis wordt een **kozijn met deuren** compleet voorzien van al het benodigde hang- en sluitwerk voor de **beproevingsoven** geplaatst en ingemetseld. Vervolgens wordt de gasgestookte oven in werking gesteld en de oven met een overdruk van 25 Pascal verhit **volgens de standaard brandkromme**. Gedurende 30 minuten voor 30 minuten brandwerende deuren bij een maximale temperatuur van  $\pm 842$  °C, voor 60 minuten brandwerende deuren gedurende 60 minuten, hier met een maximale temperatuur van  $\pm 945$  °C.



Voor het uitvoeren van "erkende" brandproeven zijn we in Nederland o.a. aangewezen op Efectis uit Rijswijk, het voormalige TNO. Alhoewel de Nederlandse norm voor het testen van brandwerende deurconstructies - NEN 6069:2005 - nog steeds van kracht is, worden toch de meeste brandproeven uitgevoerd volgens de **Europese norm NEN-EN-1634-1**. De Europese norm wordt over het algemeen als "zwaarder" beschouwd, dit komt o.a. door de toepassing van zgn. "plaat-thermokoppels" in plaats van "mantel-thermokoppels" waardoor de oven sneller wordt verhit.

### 15% regeling - Europese norm NEN-EN 1634-1

Verder geeft de Europese norm de mogelijkheid bij "ruim voldoende" testresultaten, d.w.z. minimaal 36 minuten behaald bij een 30 minuten proef en 68 minuten bij een 60 minuten proef, de zogenaamde 15% regeling toe te passen.

Bij voldoende overwaarde is het dan toegestaan af te wijken van de oorspronkelijke geteste deurafmetingen, zowel in de hoogte als in de breedte, mits de totale oppervlakte toename, ten opzichte van de geteste niet meer bedraagt dan 20%.

### Belangrijkste criterium: vlamdichtheid

#### Niet langer vlamdicht - einde brandproef

Een constructie is niet langer vlamdicht indien gedurende langer dan **10 seconden** (aan de niet verhitte zijde) vlammetjes zichtbaar zijn, die "spontaan" zijn ontstaan of ontstaan zijn bij een onderdeel van de brandproef waarbij een wattenkussen, gevat in een houder, op de naden of kieren van het proefstuk worden gehouden. Indien de watten gaan gloeien of ontvlammen betekent dit eveneens einde vlamdichtheid.



#### Klein vlammetje - grote gevolgen!

Onder brandomstandigheden ontsnappen ook brandbare gassen (uit het hout) die zelfs met het kleinste vlammetje als "aansteker" binnen luttele seconden alles in vuur en vlam kan zetten (foto).



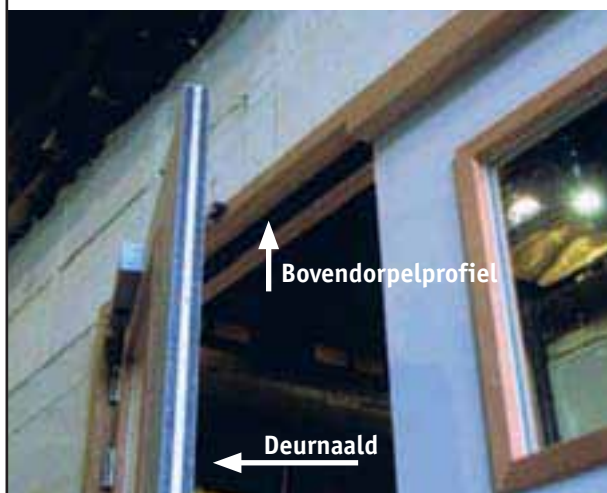


## Deurnaalden voor brandwerende wisseldeuren en deuren draaiend naar één zijde.

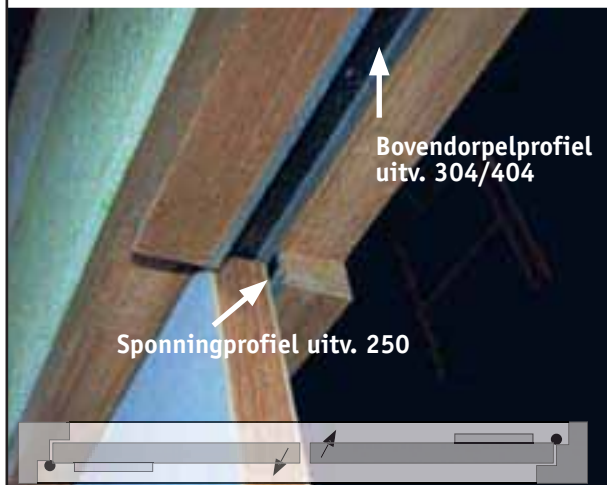
- Voor deuren van 40 en 54 mm dik, respectievelijk 30 en 60 minuten brandwerend



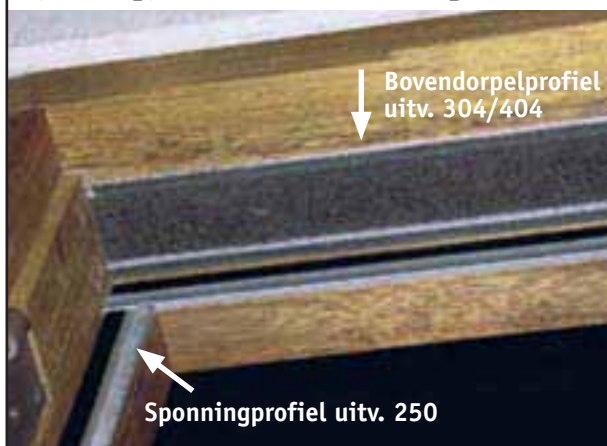
Foto's van wisseldeuren



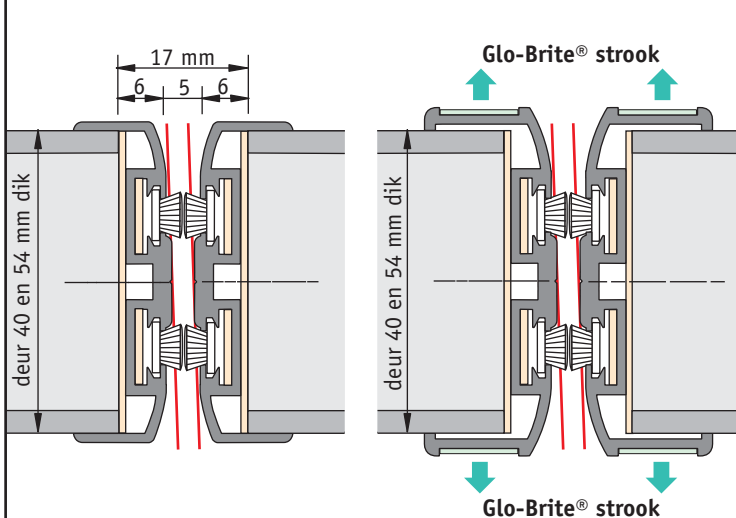
Bovendorpelprofiel en sponningprofiel in wisseldeuren



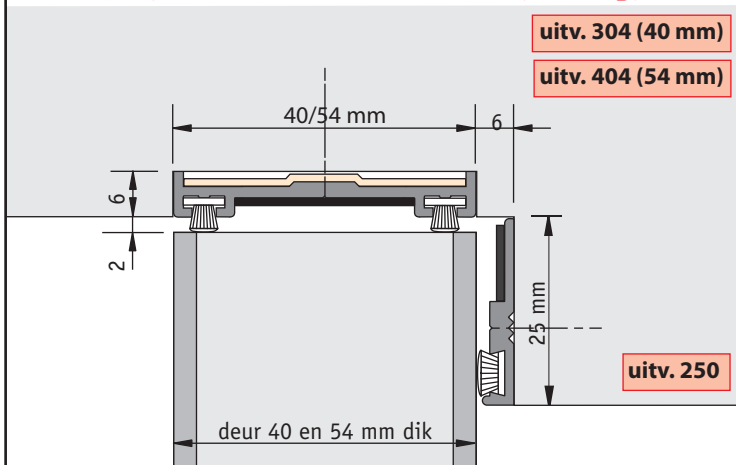
Sponningprofiel hoekaansluiting



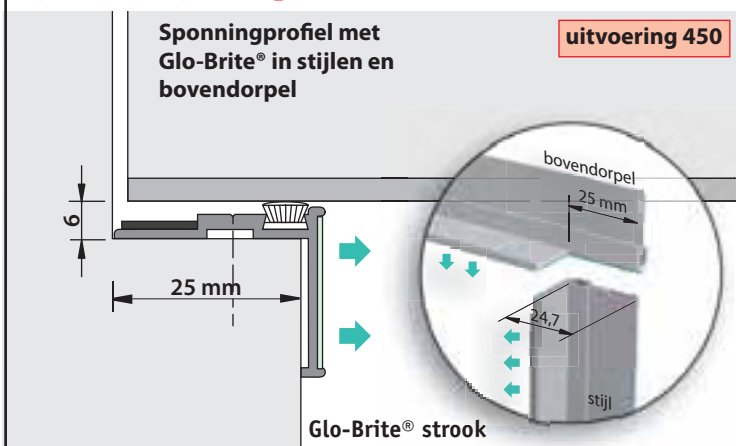
Tussen de deuren Met extra Glo-Brite®



Bovendorpel Sponningprofiel

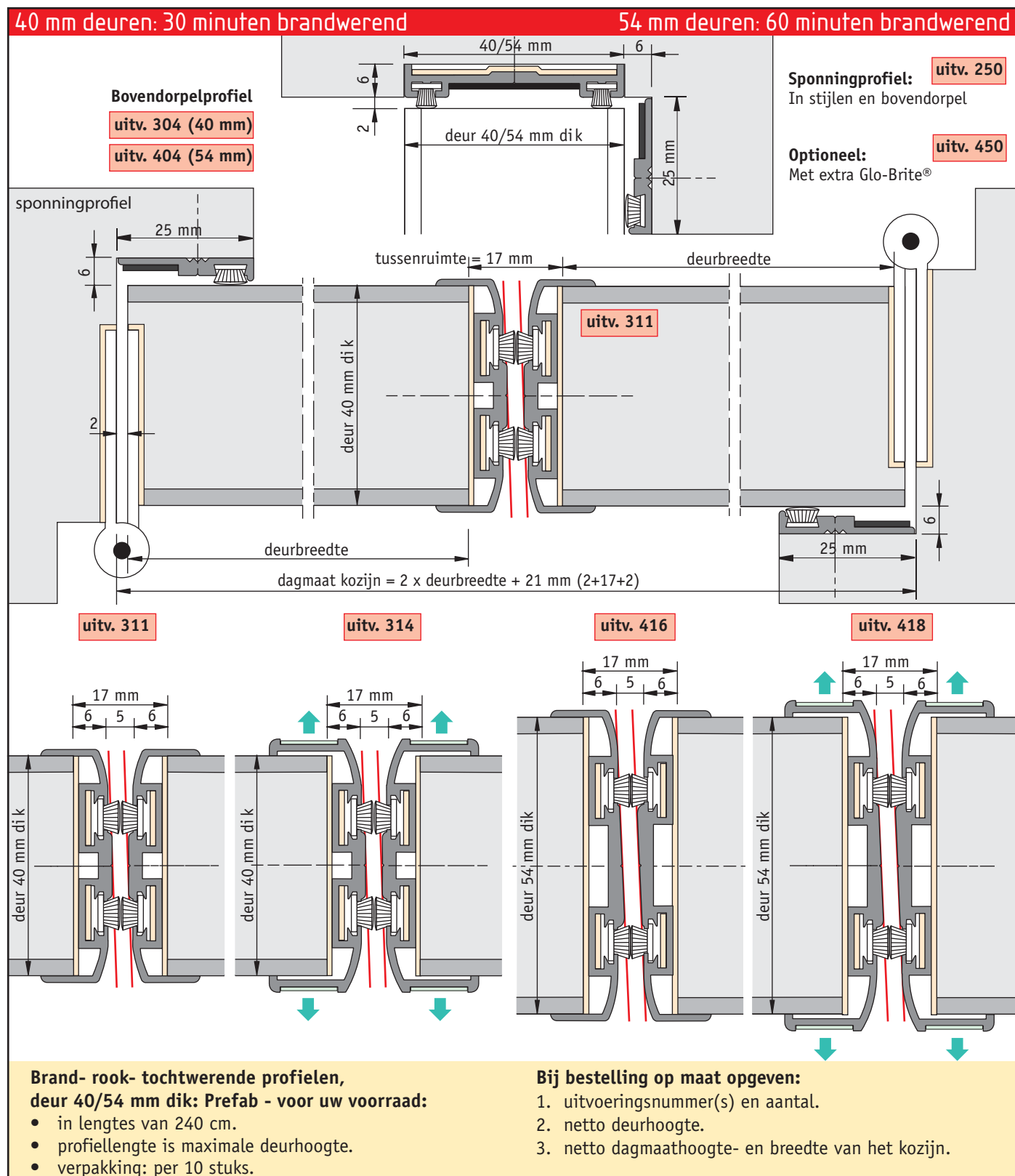


Optioneel: sponningprofiel met Glo-Brite®



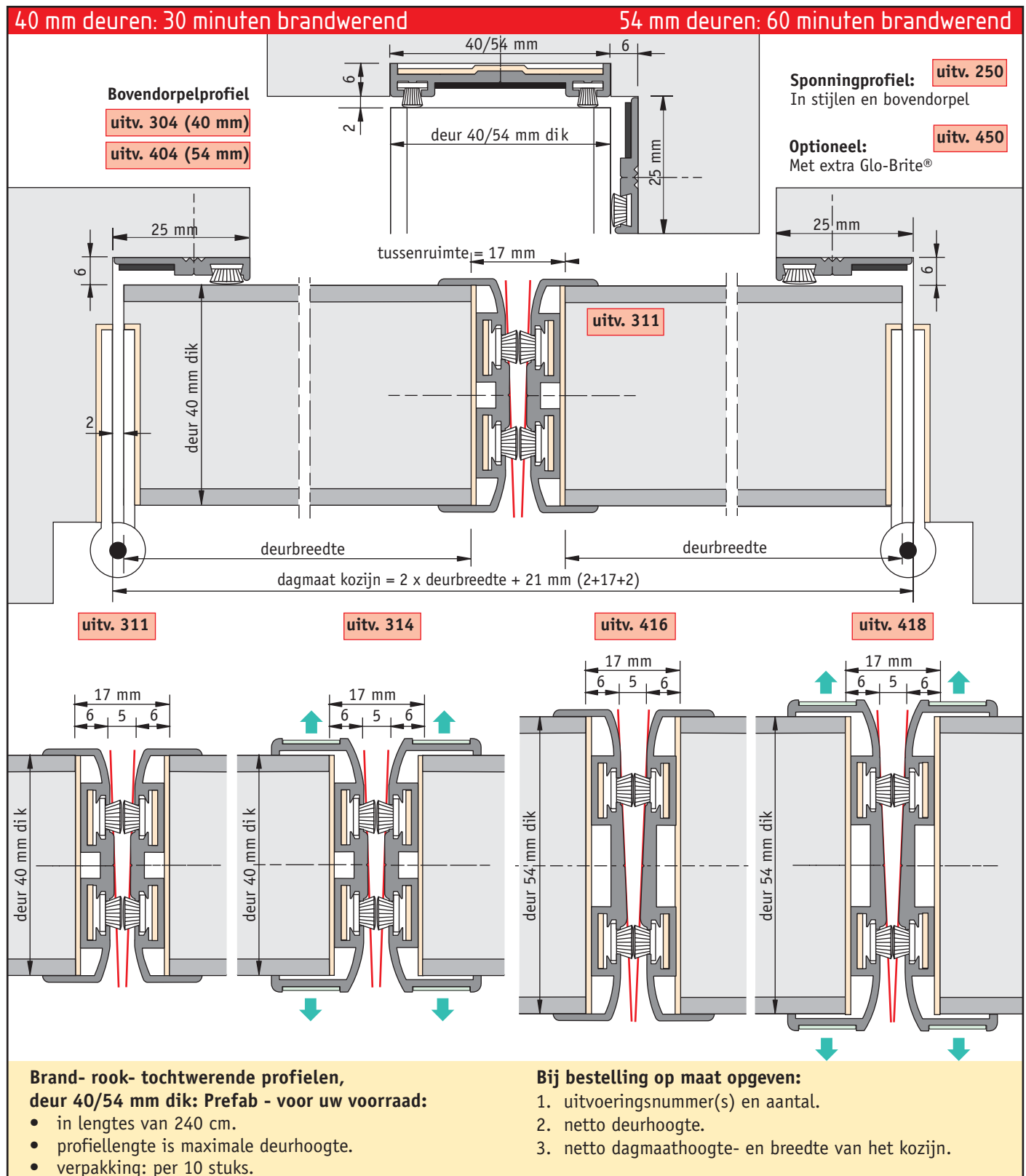
## Voor wisseldeuren van 40 en 54 mm dik

- Voor deuren van 40 en 54 mm dik, respectievelijk 30 en 60 minuten brandwerend
- Getest bij Efectis volgens Europese norm NEN-EN-1634-1



## Voor deuren draaiend naar één kant van 40 en 54 mm dik

- Voor deuren van 40 en 54 mm dik, respectievelijk 30 en 60 minuten brandwerend
- Getest bij Efectis volgens Europese norm NEN-EN-1634-1

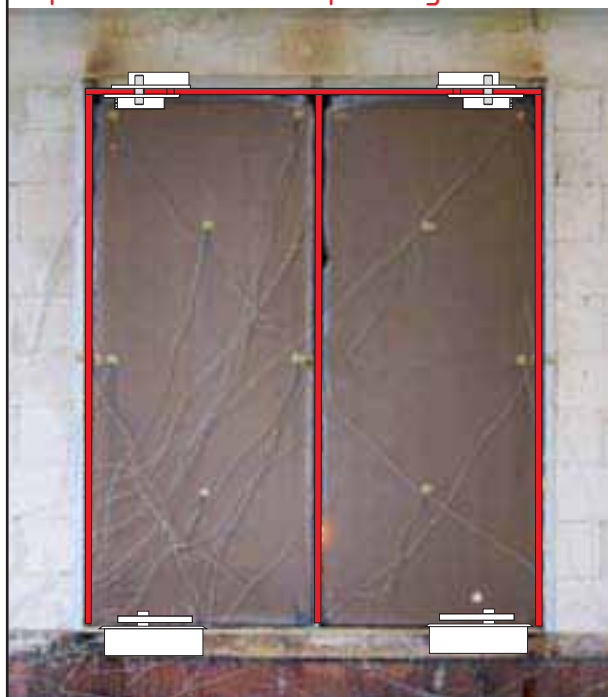


## Pendeldeuren - wetenswaardig

- Van één van onze pendeldeurnaaldproeven bij Efectis hebben wij een korte film gemaakt. Te zien zijn de proef, het verloop, maar ook beelden van de vlammenzee in de oven. Belangstellenden kunnen deze film bij Alprokon verkrijgen op DVD of na aanvraag downloaden van de server.



### Alprokon: "naadloze" oplossing rondom



#### Rook- en brandwerend

Om een deurconstructie met pendeldeuren in voldoende mate **rookwerend**, en daarnaast ook nog eens **30 of 60 minuten vlamdicht** (zie pagina 14) te maken is geen eenvoudige zaak. Bij deze deurconstructie ontbreken immers sponning aanslagen en is er geen enkele "vergrendeling" met kozijn of deur aanwezig. Dit heeft als gevolg dat niet alleen tussen de deuren maar ook tussen het kozijn en deuren **"naadloos" aansluitende oplossingen** aanwezig moeten zijn.

#### Alprokon heeft deze "naadloze" oplossingen in huis!

Zo zijn er profiellijsten voor in de stijlen en de bovendorpel van het kozijn die in de hoeken "naadloos" samenkomen en naaldprofielen voor tussen de deuren. Zowel de profiellijsten als de naaldprofielen zijn voorzien van een voorgemonteerde **"dubbele" borstelafdichting**, die dienst doet als rook- en tochtwering.

Verder zijn de profielen tweezijdig voorzien van "stroken" bij verhitting expanderend materiaal Tecnofire®. Onder brandomstandigheden is een **"voldoende" mate van rookwering** van groot belang, maar al te vaak wordt vergeten dat er per jaar meer slachtoffers vallen door rookvergiftiging dan door de brand zelf. Een rooklekkage van 3 m<sup>3</sup>/h/per meter naad wordt over het algemeen als maximaal toelaatbaar gezien.

Een eis waaraan de Alprokon profielen, met een rooklekkage van ± 1,6 m<sup>3</sup>/h/per meter naad, ons inziens ruim aan voldoen.

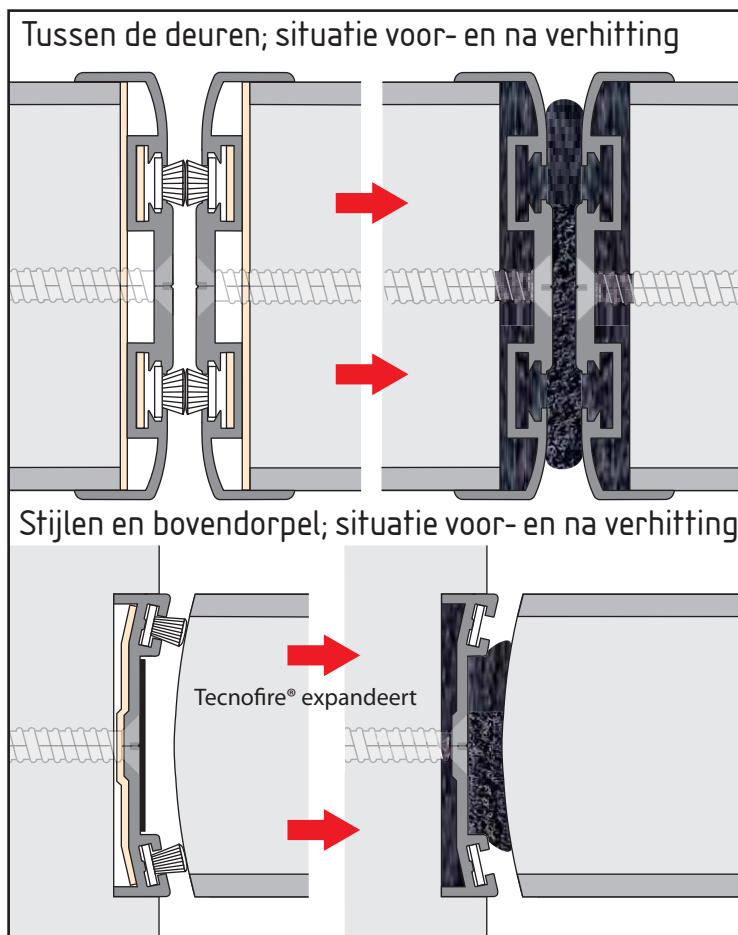
### Onder brandomstandigheden

#### Afdichting overgenomen door Tecnofire®

Onder brandomstandigheden kan de temperatuur aan de verhitte zijde van een dubbele deurconstructie in korte tijd (3 à 4) minuten, oplopen naar 400 à 500 °C (zie brandkromme op pagina 14). Een temperatuur waarbij de borstelprofielen smelten en dus verdwijnen. De **afdichting van de hang- en sluitnaden** tegen rook en "vuur en vlam", wordt nu overgenomen door de stroken **bij verhitting expandeerbaar Tecnofire®** die in de profiellijsten en in de naaldprofielen zijn opgenomen (zie tekeningen onder).

#### Functies van de expanderende materialen

Bij 190 °C expandeert de Tecnofire® en geleidelijk worden de hang- en sluitnaden praktisch volledig afdicht tegen rook en vlamdoorslag. De Tecnofire® stroken die aangebracht zijn op de aanrakingsvlakken tussen hout en aluminium gaan (min of meer) gelijktijdig met drukopbouw expanderen, en zorgen voor een **zuurstofarme zone tussen hout en aluminium** waardoor het hout niet verbrand maar **wordt omgezet in houtschool**, wat een hele goede isolator is (zie ook pagina 4)!

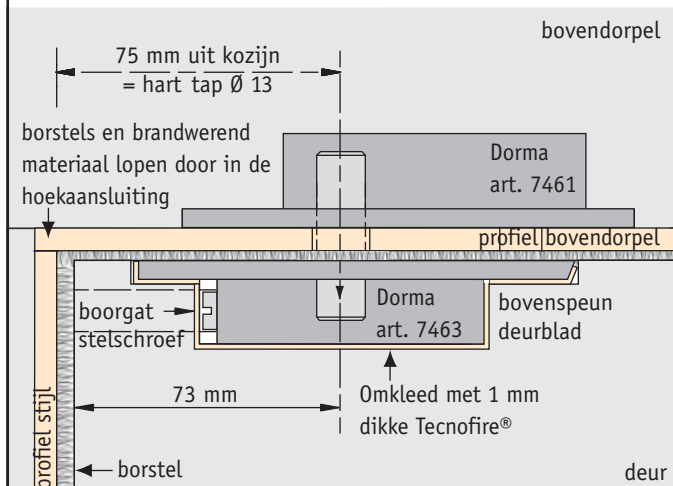


## Voorzieningen in stijlen en bovendorpel

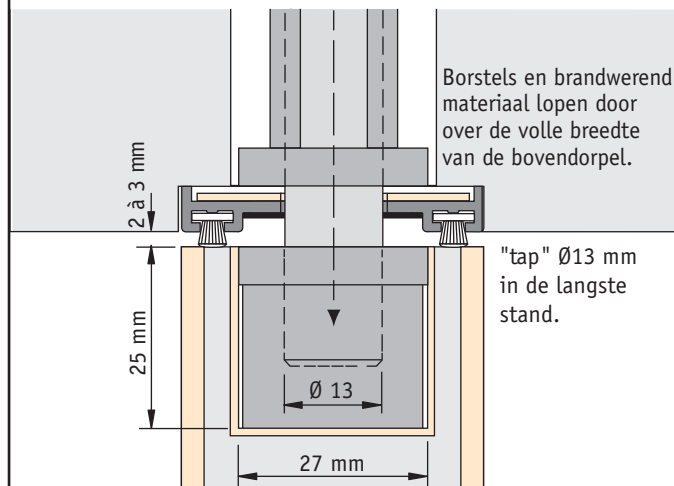
- Dubbele borstelafdichting rondom in het kozijn.
- Zowel in de hoekaansluitingen als te plaatse van de speunvoorzieningen loopt de dubbele borstelafdichting door.



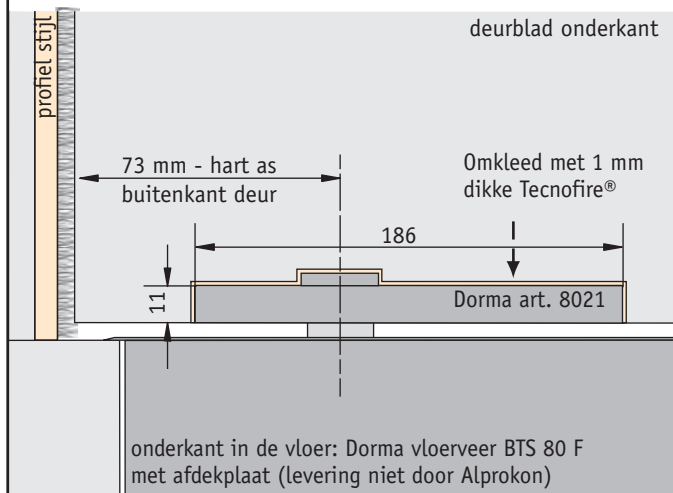
### Bovendorpel/Stijl-aansluiting



### Doorsnede bovenspeun "tap" Ø 13 mm



### Onderdorpel met vloerpot



### Sparingen

#### 40 mm dikke deur:

Sparing in de bovendorpel: 40\* x 6 mm.  
Sparing in de stijlen: 40\* x 6 mm.

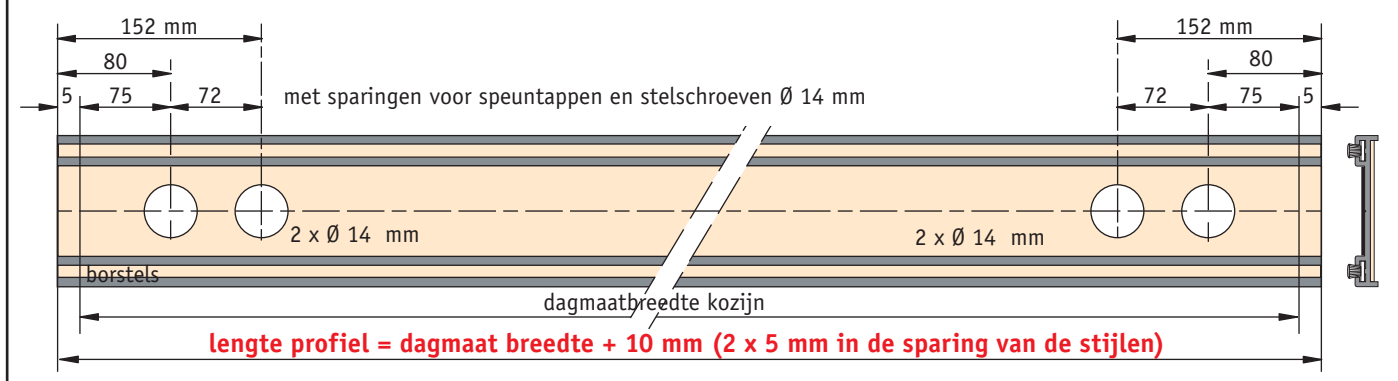
#### 54 mm dikke deur:

Sparing in de bovendorpel: 54\* x 6 mm.  
Sparing in de stijlen: 54\* x 8 mm.

#### Opmerking - bovendorpelprofiel

Bovendorpelprofiel loopt door tot in de sparingen van de stijlen (minus 2 x 1 mm). Voor het doorlaten van de speunassen en de stelschroeven zijn hier sparingen noodzakelijk die op de "werkplek" kunnen worden aangebracht; het is echter ook mogelijk bij bestelling "op maat" deze fabrieksmatig voor u aan te brengen.

### Details bovendorpelprofiel voor deur 40 en 54 mm dik

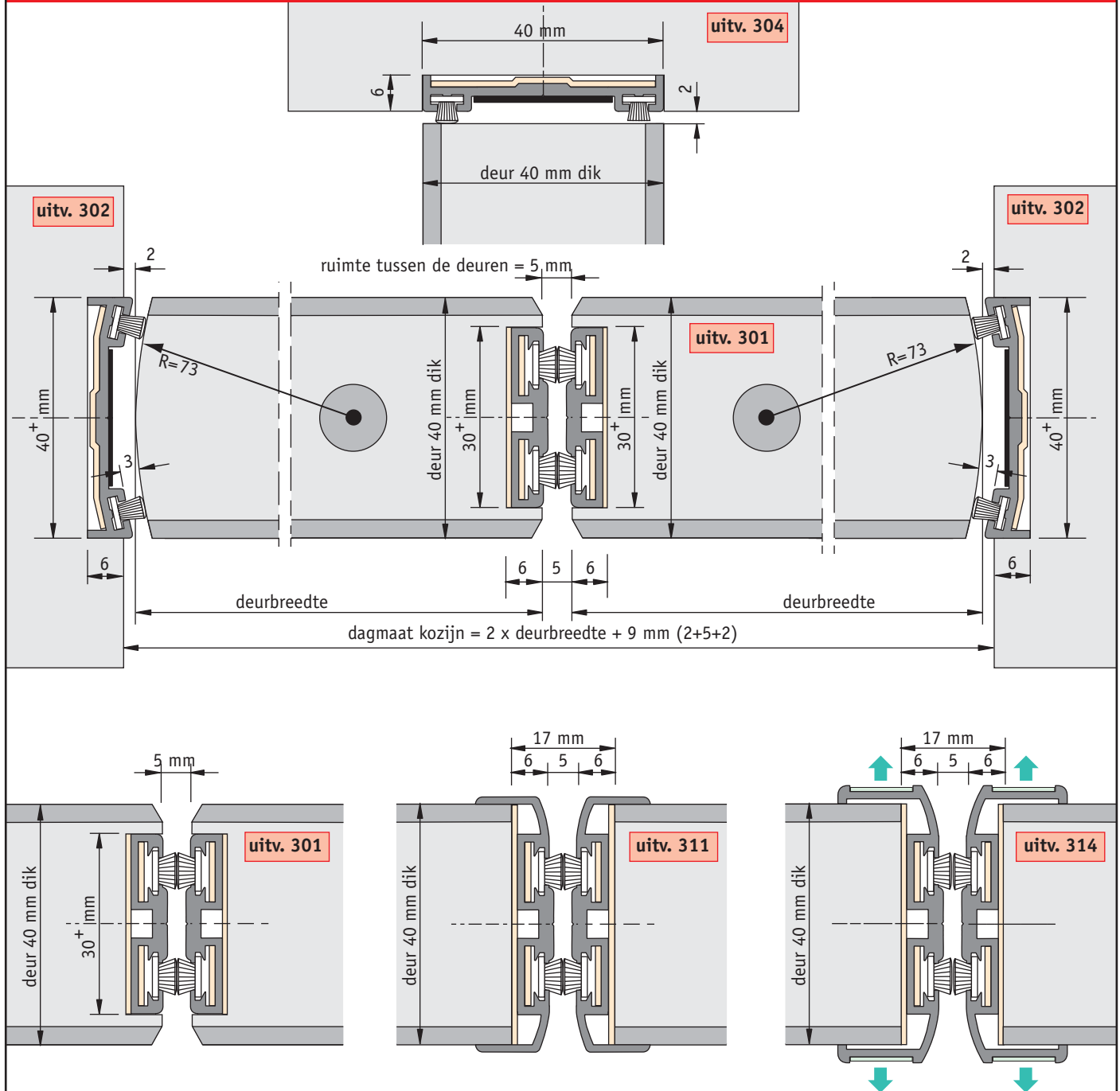


## Totaalsysteem voor pendeldeuren van 40 mm dik

- Voor deuren van 40 mm dik: 30 minuten brandwerend
- Getest bij Efectis volgens Europese norm NEN-EN-1634-1



### 40 mm deuren: 30 minuten brandwerend



#### Brand- rook- tochtwerende profielen, deur 40 mm dik: Prefab - voor uw voorraad:

- in lengtes van 240 cm.
- profiellengte is maximale deurhoogte.
- verpakking: per 10 stuks.

#### Bij bestelling op maat opgeven:

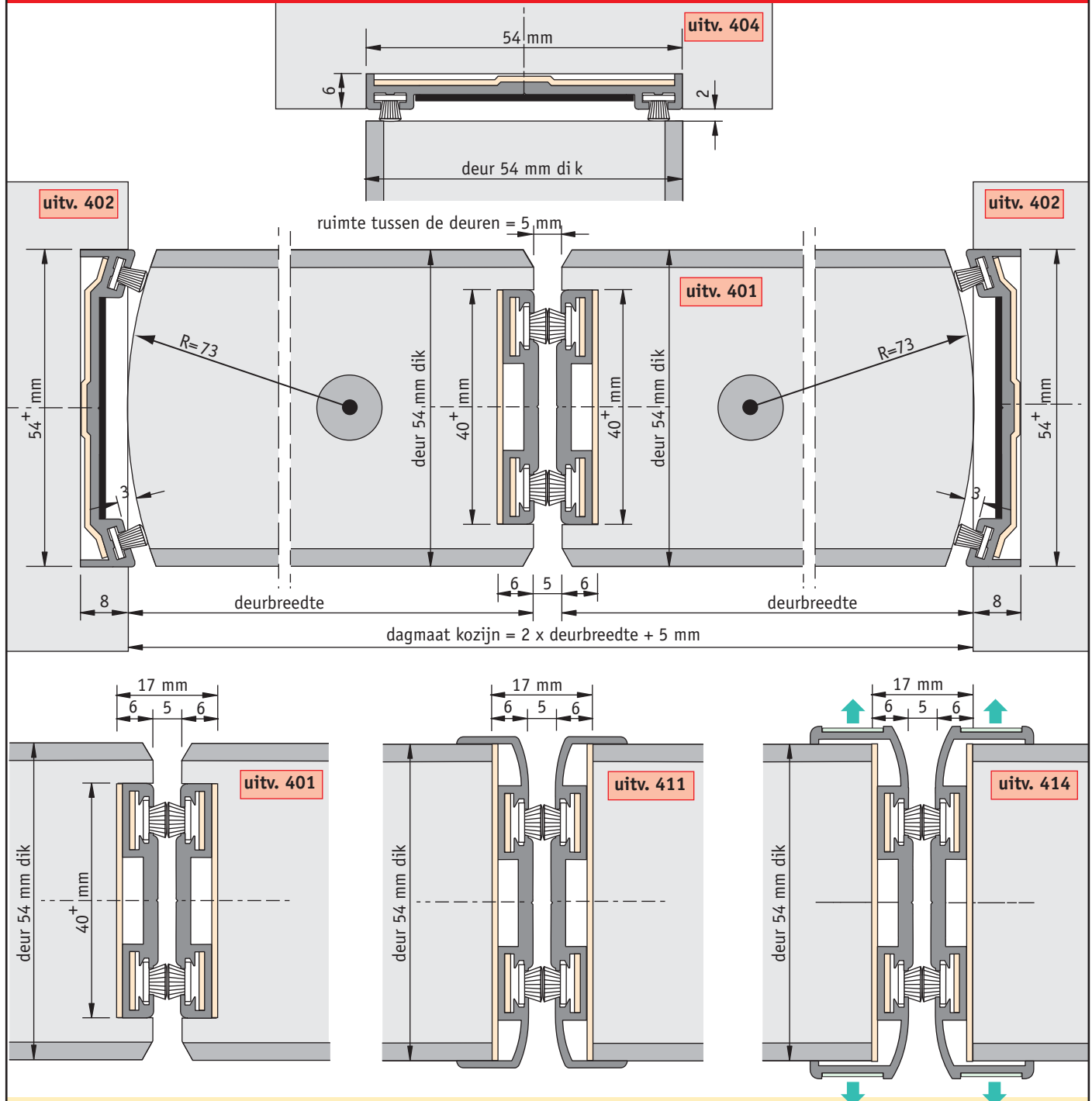
1. uitvoeringsnummer(s) en aantal.
2. netto deurhoogte.
3. netto dagmaathoogte- en breedte van het kozijn.

## Totaalsysteem voor pendeldeuren van 54 mm dik

- Voor deuren van 54 mm dik: 60 minuten brandwerend
- Getest bij Efectis volgens Europese norm NEN-EN-1634-1



### 54 mm deuren: 60 minuten brandwerend



#### Brand- rook- tochtwerende profielen, deur 54 mm dik: Prefab - voor uw voorraad:

- in lengtes van 240 cm.
- profiellengte is maximale deurhoogte.
- verpakking: per 10 stuks.

#### Bij bestelling op maat opgeven:

1. uitvoeringsnummer(s) en aantal.
2. netto deurhoogte.
3. netto dagmaathoogte- en breedte van het kozijn.

#1

brandwerend

# Brandwerende deurnaalden



Brandwerend 30 en 60 minuten  
getest volgens NEN-EN-1634-1

AL



Alprokon  
aluminium

26.981538

[www.alprokon.com](http://www.alprokon.com)  
t (0180) 64 39 50

Alprokon Aluminium Development B.V.  
Bremen 1, 2993 LJ Barendrecht  
Postbus 1160, 2990 CA Barendrecht  
[www.alprokon.com](http://www.alprokon.com)

t (0180) 64 39 50  
f (0180) 64 39 65  
e [info@alprokon.com](mailto:info@alprokon.com)