

- ▶ Uittrekbare geleider Quadro V6 met Silent System
- ▶ Volledig uittrekbare geleider, belastbaarheid 30 kg

## Uittrekbare geleiding



- ▶ Met geïntegreerd dempingssysteem Silent System
- ▶ Belastbaarheid volgens EN 15338 level 3
- ▶ Opschuifmontage
- ▶ Verzinkt staal

### Inbouwbreedte 12,5 mm

Nominale lengte mm	Bestelnr.	
	1 set	10 sets
260	0 045 298	9 079 636
300	9 079 229	9 079 638
350	0 045 299	9 079 640
420	0 045 301	9 079 641
470	0 045 302	9 079 643
520	0 045 303	9 079 652

### Inbouwbreedte 10,5 mm

Nominale lengte mm	Bestelnr.	
	1 set	10 sets
260	0 045 304	9 079 654
300	9 079 230	9 079 656
350	0 045 305	9 079 659
420	0 045 306	9 079 662
470	0 045 307	9 079 665
520	0 045 308	9 079 666

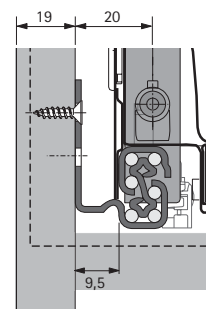
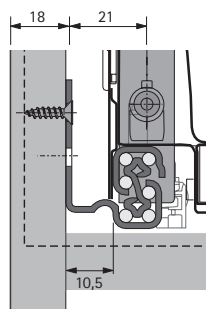
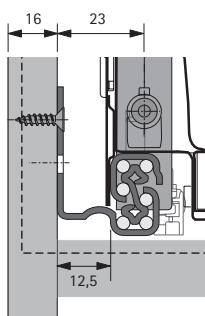
### Inbouwbreedte 9,5 mm

Nominale lengte mm	Bestelnr.	
	1 set	10 sets
260	0 045 309	9 079 668
300	9 079 231	9 079 670
350	0 045 310	9 079 671
420	0 045 311	9 079 672
470	0 045 312	9 079 673
520	0 045 313	9 079 675

## Quadro-inbouwbreedte

Dankzij de 3 Quadro-inbouwbreedtes (EB) kan met 3 verschillende zijwanddiktes van de kast (KD) worden gewerkt - zonder daarbij de maten van de schuiflade te hoeven wijzigen. Hiervoor gelden de volgende afmetingen:

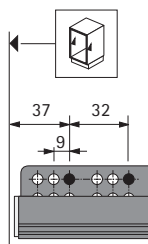
KD mm	16	18	19
EB mm	12,5	10,5	9,5
Maat A mm	23	21	20



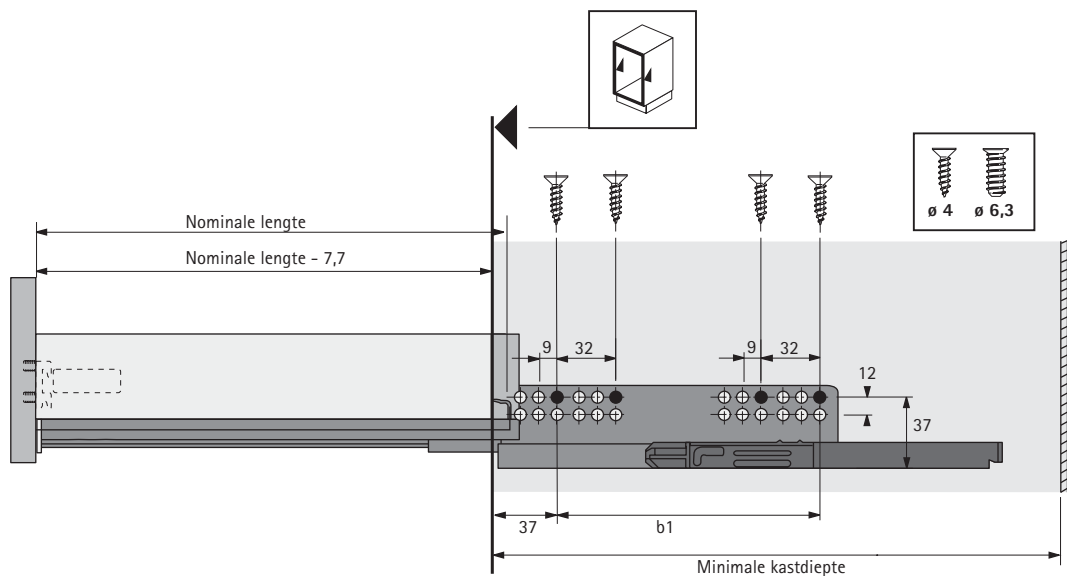
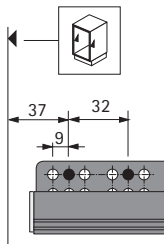
- ▶ Uittrekbare geleider Quadro V6 met Silent System
- ▶ Volledig uittrekbare geleider, belastbaarheid 30 kg

## Lengtedoorsnede

### Schuiflade / frontlade



### Binnenlade / binnengeleider



Nominale lengte mm	Gatenafstand b1 mm	Schuiflade/frontlade Minimale kastdiepte mm	Binnenlade/binnengeleider Minimale kastdiepte mm
260	160	279	288
300	160	315	324
350	160	365	374
420	224	435	444
470	256	485	494
520	256	535	544