

- ▶ Uittrekbare geleider Quadro V6+ met Silent System
- ▶ Volledig uittrekbare geleider, belastbaarheid 50 kg

## Uittrekbare geleiding



- ▶ Met geïntegreerd dempingssysteem Silent System
- ▶ Belastbaarheid volgens EN 15338 level 3
- ▶ Opschuifmontage
- ▶ Verzinkt staal

### Inbouwbreedte 12,5 mm

Nominale lengte mm	Bestelnr.	
	1 set	8 sets
300	9 079 070	9 079 694
350	9 079 074	9 079 697
420	0 048 354	9 079 698
470	0 048 355	9 079 699
520	0 048 356	9 079 032
620	0 040 269	9 079 044

### Inbouwbreedte 10,5 mm

Nominale lengte mm	Bestelnr.	
	1 set	8 sets
300	9 079 077	9 079 049
350	9 079 079	9 079 054
420	0 048 357	9 079 055
470	0 048 358	9 079 056
520	0 048 359	9 079 057
620	0 040 270	9 079 058

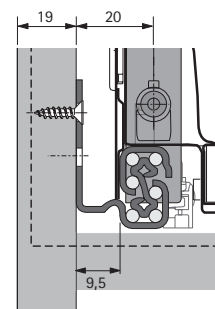
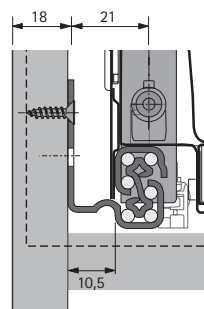
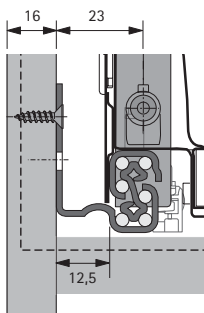
### Inbouwbreedte 9,5 mm

Nominale lengte mm	Bestelnr.	
	1 set	8 sets
300	9 079 081	9 079 059
350	9 079 083	9 079 061
420	0 048 360	9 079 062
470	0 048 361	9 079 065
520	0 048 362	9 079 067
620	0 040 271	9 079 068

## Quadro-inbouwbreedte

Dankzij de 3 Quadro-inbouwbreedtes (EB) kan met 3 verschillende zijwanddiktes van de kast (KD) worden gewerkt - zonder daarbij de maten van de schuiflade te hoeven wijzigen. Hiervoor gelden de volgende afmetingen:

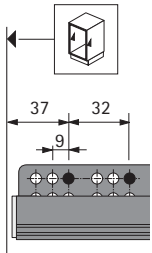
KD mm	16	18	19
EB mm	12,5	10,5	9,5
Maat A mm	23	21	20



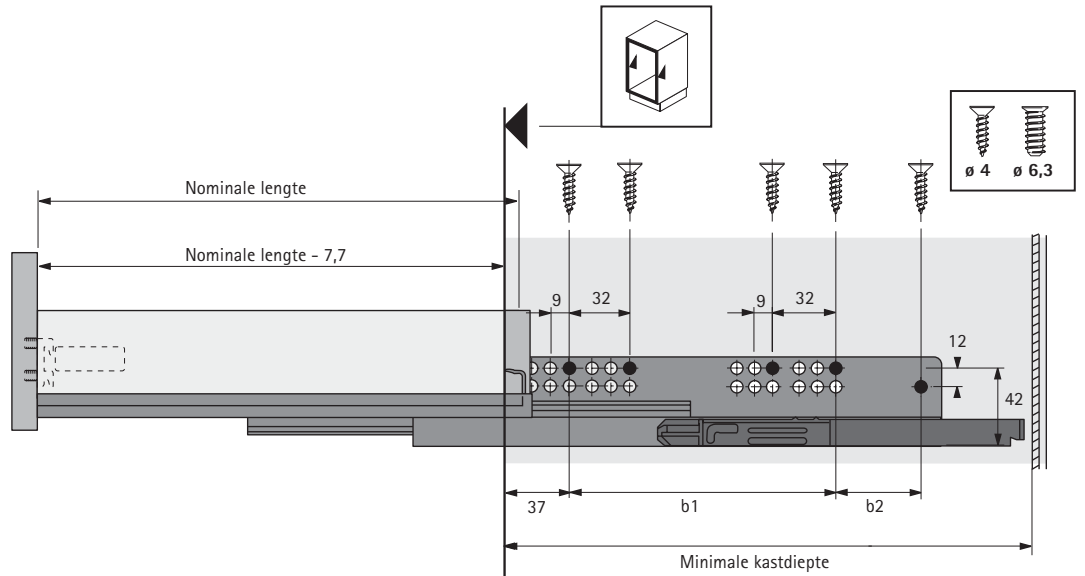
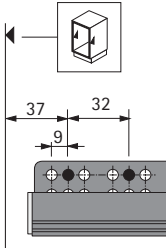
- ▶ Uittrekbare geleider Quadro V6+ met Silent System
- ▶ Volledig uittrekbare geleider, belastbaarheid 50 kg

## Lengtedoorsnede

### Schuiflade / frontlade



### Binnenlade / binnengeleider



Nominale lengte mm	Gatenafstand b1 mm	Gatenafstand b2 mm	Schuiflade/frontlade Minimale kastdiepte mm	Binnenlade/binnengeleider Minimale kastdiepte mm
300	160	-	315	324
350	192	-	365	374
420	224	-	435	444
470	256	-	485	494
520	256	-	535	544
620	352	64	635	644