

# Eingelenk-Schnellmontage-Topfscharnier mit sichtbarer Rolle

- ▶ Selekt Pro 2000
- ▶ Für System 32

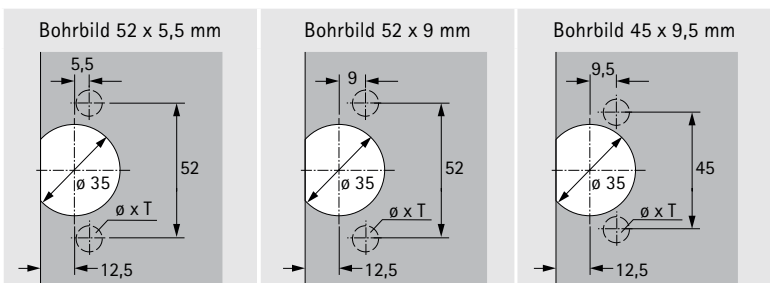


- ▶ Eingelenkscharnier mit Aufklipptechnik und sichtbarer Rolle
- ▶ Qualitätseinstufungen nach EN 15570, Level 2
- ▶ Für Büro-, Organisations- und Objektmöbel
- ▶ Getrennte Montage von Topf und Grundscharnier
- ▶ Aufklippschnellmontage
- ▶ Rollenlänge 39 mm, Rollendurchmesser siehe Zeichnungen unten
- ▶ Topfdurchmesser 35 mm
- ▶ Topftiefe 13 mm
- ▶ Grundscharnier mit vormontierten Spreizmuffen und Befestigungsschrauben oder zum Anschrauben mit Euroschrauben
- ▶ Integrierte Exzenter-Auflagenverstellung - 2 mm
- ▶ Integrierte Exzenter-Höhenverstellung + 2 mm / - 2 mm
- ▶ Zinkdruckguss, vernickelt

## Selekt Pro 2000



Scharnier = Topf + Grundscharnier



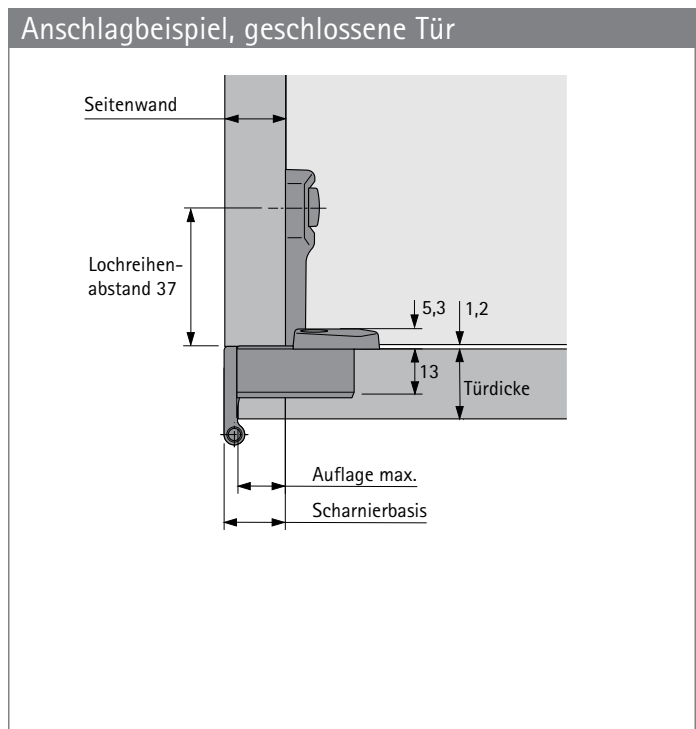
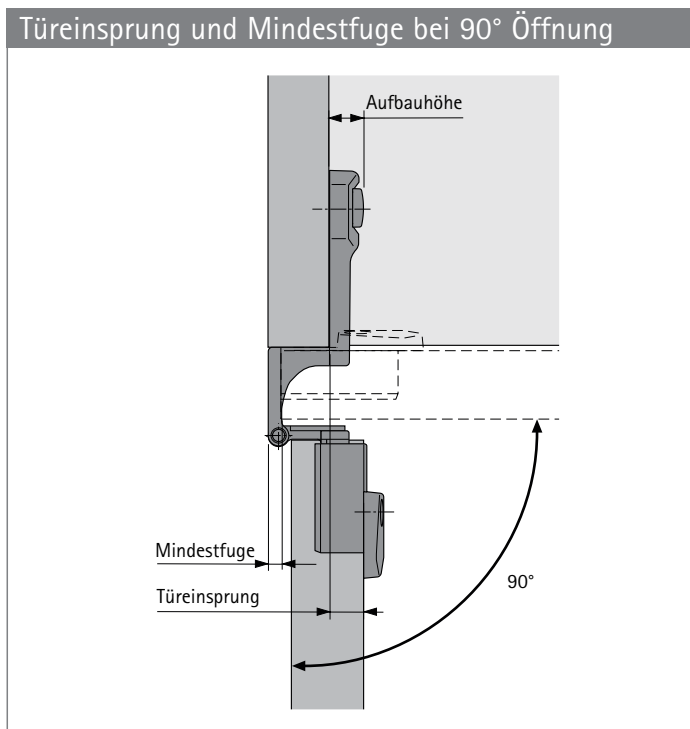
Bohrild 52 x 5,5 mm		Bohrild 52 x 9 mm		Bohrild 45 x 9,5 mm	
Zum Anschrauben TH 32	Zum Einpressen TH 33	Zum Anschrauben TX 32 / 52 x 9	Zum Einpressen TX33 / 52 x 9	Zum Anschrauben TB 32	Zum Einpressen TB 33

Auflage mm	Befestigung Bohrung	Zu-haltung	Artikel	Ø x T	Ø x T	Ø x T	Ø x T	Ø x T	Ø x T	VE
Auflage 12 mm	Spreizmuffen Bohrung Ø 5 x 11	mit	Topf	1 083 438	1 080 574	1 078 866	1 075 604	1 083 439	1 080 575	200 St.
			Grundscharnier	9 022 311	9 022 311	9 022 311	9 022 311	9 022 311	9 022 311	200 St.
	Zum Anschrauben Bohrung Ø 5 x 11	mit	Topf	1 083 438	1 080 574	1 078 866	1 075 604	1 083 439	1 080 575	200 St.
			Grundscharnier	9 022 307	9 022 307	9 022 307	9 022 307	9 022 307	9 022 307	200 St.
Auflage 14 mm	Spreizmuffen Bohrung Ø 5 x 11	mit	Topf			1 078 866	1 075 604	1 083 439	1 080 575	200 St.
			Grundscharnier			9 040 636	9 040 636	9 040 636	9 040 636	200 St.
	Zum Anschrauben Bohrung Ø 5 x 11	mit	Topf			1 078 866	1 075 604	1 083 439	1 080 575	200 St.
			Grundscharnier			9 040 651	9 040 651	9 040 651	9 040 651	200 St.
Auflage 15 mm	Spreizmuffen Bohrung Ø 5 x 11	mit	Topf			1 078 866	1 075 604	1 083 439	1 080 575	200 St.
			Grundscharnier			9 022 308	9 022 308	9 022 308	9 022 308	200 St.
	Zum Anschrauben Bohrung Ø 5 x 11	mit	Topf			1 078 866	1 075 604	1 083 439	1 080 575	200 St.
			Grundscharnier			9 022 299	9 022 299	9 022 299	9 022 299	200 St.
Auflage 16 mm	Spreizmuffen Bohrung Ø 5 x 11	mit	Topf			1 078 866	1 075 604	1 083 439	1 080 575	200 St.
			Grundscharnier			9 022 312	9 022 312	9 022 312	9 022 312	200 St.
	Zum Anschrauben Bohrung Ø 5 x 11	mit	Topf			1 078 866	1 075 604	1 083 439	1 080 575	200 St.
			Grundscharnier			9 022 303	9 022 303	9 022 303	9 022 303	200 St.

# Eingelenk-Schnellmontage-Topfscharnier mit sichtbarer Rolle

► Selekt Pro 2000

► Für System 32



## Öffnungswinkel und Mindestfuge (in Abhängigkeit von Tür- und Seitenwanddicke)

Auflage mm	Türdicke mm	Seitenwand mm						Mindestfuge je Tür mm (für 90°)	
		15	16	18	19	22	25		
12	15			272°	271°	270°	266°	259°	4,0
	16			272°	270°	270°	264°	257°	4,0
	18			270°	269°	266°	259°	252°	4,0
	19			270°	266°	264°	257°	250°	4,0
	22								
	25								
14	15			272°	272°	270°	264°	4,0	
	16			272°	271°	269°	261°	4,0	
	18			270°	270°	264°	257°	4,0	
	19			270°	269°	261°	255°	4,0	
	22								
	25								
15	15				272°	270°	265°	4,0	
	16				271°	270°	263°	4,0	
	18				270°	265°	258°	4,0	
	19				270°	263°	256°	4,0	
	22								
	25								
16	15				272°	270°	266°	3,0	
	16				272°	270°	264°	3,0	
	18				270°	266°	259°	3,0	
	19				270°	264°	257°	3,0	
	22								
	25								

Auflage max.:	12 mm
Auflage min.:	10 mm (Verstellung)
Scharnierbasis:	16 mm
Aufbauhöhe:	10 mm
Türinsprung:	9 mm
Öffnungswinkel für 0 mm Türinsprung:	140°
Auflage max.:	14 mm
Auflage min.:	12 mm (Verstellung)
Scharnierbasis:	18 mm
Aufbauhöhe:	10 mm
Türinsprung:	7 mm
Öffnungswinkel für 0 mm Türinsprung:	133°
Auflage max.:	15 mm
Auflage min.:	13 mm (Verstellung)
Scharnierbasis:	19 mm
Aufbauhöhe:	10 mm
Türinsprung:	6 mm
Öffnungswinkel für 0 mm Türinsprung:	129°
Auflage max.:	16 mm
Auflage min.:	14 mm (Verstellung)
Scharnierbasis:	19 mm
Aufbauhöhe:	10 mm
Türinsprung:	6 mm
Öffnungswinkel für 0 mm Türinsprung:	132°

### ► Hinweise

Zubehör, siehe Seiten 44 - 47

Qualitätskriterien, Verarbeitungshinweise und Montagehinweise, siehe Seite 48 - 52