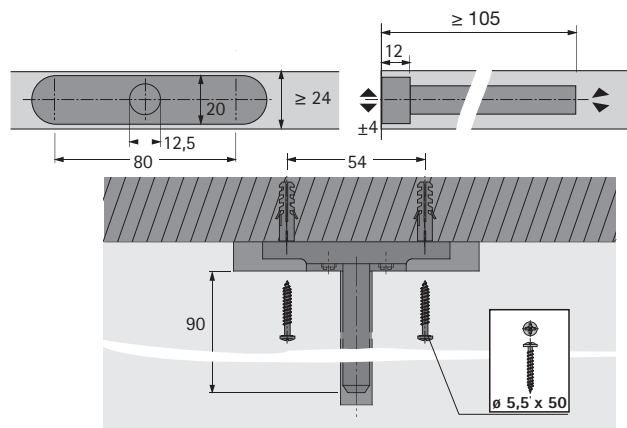
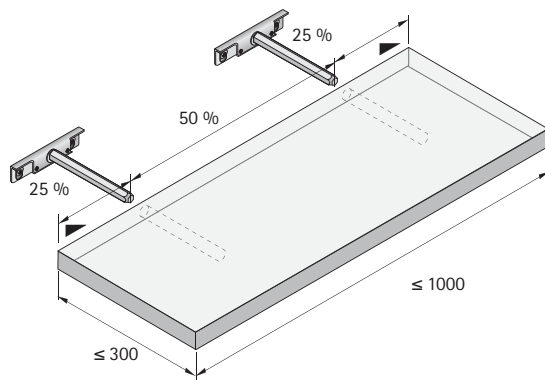


Titan 2



- ▶ Onzichtbare montage achter de legplank
- ▶ Draagbout: \varnothing 12 mm
- ▶ Max. belastbaarheid bij bodemafmetingen van 1000 x 300 mm is 50 kg/m², 1000 x 250 mm is 100 kg/m², 1000 x 200 mm is 160 kg/m²
- ▶ Hoogteverstelling: \pm 4 mm
- ▶ Minimumdikte van de bodem: 24 mm
- ▶ Verstelling van de bodemneiging
- ▶ Staal verzinkt
- ▶ Bevestigingsschroeven (bestelnr. 0 065 480), zie pagina 2368

Bestelnr.	VE
0 063 598	1/20 st.



Titan 3



- ▶ Onzichtbare montage achter de legplank
- ▶ Draagbout: \varnothing 12 mm
- ▶ Max. belastbaarheid bij bodemafmetingen van 1000 x 300 mm is 50 kg/m², 1000 x 250 mm is 100 kg/m², 1000 x 200 mm is 160 kg/m²
- ▶ Hoogteverstelling: \pm 2 mm
- ▶ Minimumdikte van de bodem: 19 mm
- ▶ Verstelling van de bodemneiging
- ▶ Staal verzinkt
- ▶ Bevestigingsschroeven (bestelnr. 0 065 480), zie pagina 2368

Bestelnr.	VE
0 079 714	1/20 st.

