

# Montagevoorschrift

30/60 minuten brandwerend

Al



Alprokon  
aluminium

26.981538

#20A

1

## Deurnaald met schuifelement - grendels RVS Ø 8 mm

- Uitvoering 140/240

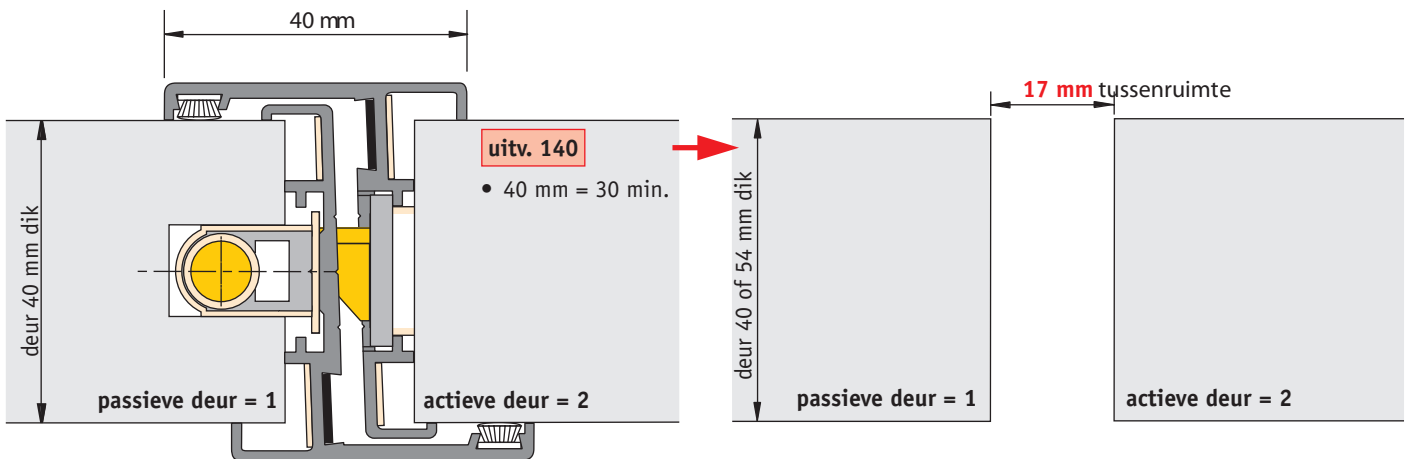
Alprokon Aluminium Development B.V.  
Bremen 1, 2993 LJ Barendrecht  
Postbus 1160, 2990 CA Barendrecht  
www.alprokon.com

t (0180) 64 39 50

f (0180) 64 39 65

e info@alprokon.com

Stap 1: U **140** **240** → 17 mm tussenruimte

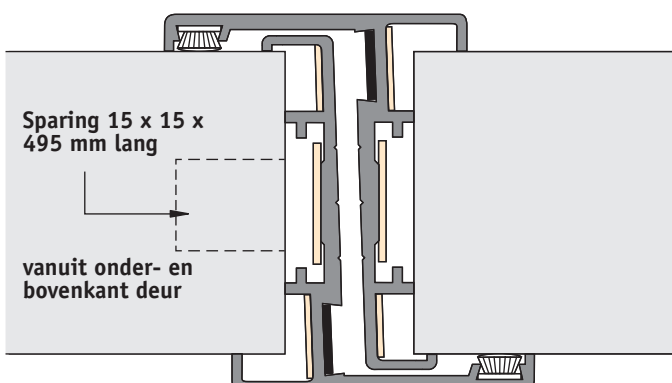
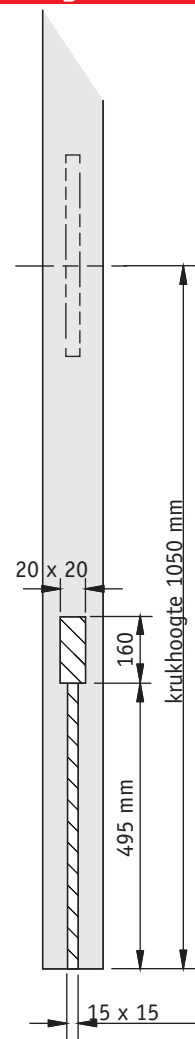


### Sparingen t.b.v. de schuifgrendel / bediening

#### 1. Passieve deur - sparingen

Aan onder- en bovenkant van de deur sparingen maken voor het opnemen van de schuifgrendelstang (15 x 15 mm - 495 mm lang) en de schuifgrendelbediening (20 x 20 mm - 160 mm lang). Zie tekening links.

Vervolg montage op blad -2-



# Montagevoorschrift

30/60 minuten brandwerend

AL



Alprokon  
aluminium

26.981538

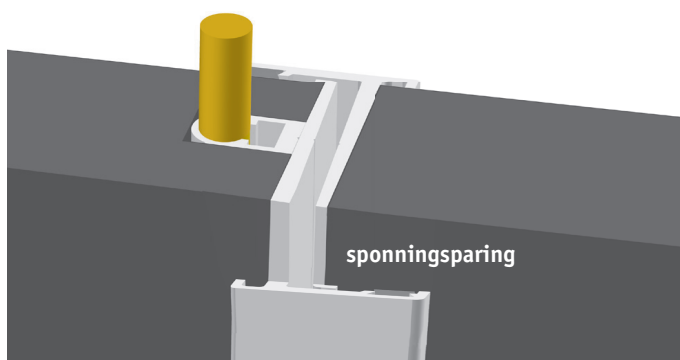
#20A

2

## Montage tips:

- Bij montage met een elektrische schroefbol moet de slipkoppeling worden gebruikt om afdraaien van de schroeven te voorkomen.
- Hierbij een boortje en schroefbitje van voldoende lengte gebruiken om beschadiging van het profiel te voorkomen.

### Stap 2 → passieve deur → monteren deurnaald met schuifgrendels



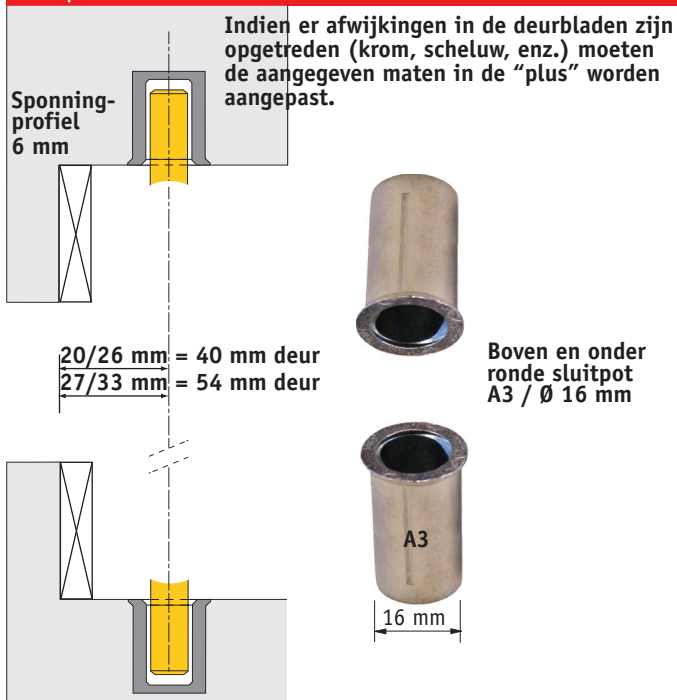
#### 1. Passieve deur - sparingen

Na dat aan onder- en bovenkant van de deur sparingen zijn gemaakt voor het opnemen van de schuifgrendels (afmetingen van de benodigde sparingen volgens tekening), kan de deurnaald worden gemonteerd.

#### 2. Passieve deur - montage deurnaald

Deurnaald op de passieve deur plaatsen, bevestigingsgaatjes corresponderend voorboren ( $\emptyset$  2,5 mm, verspringend). Hierna de deurnaald vastzetten met de bijgeleverde R.V.S. schroeven 4 x 25 mm. Vervolgens "ruimte" maken in het deurblad voor het opnemen van de dag- en/of nachtschoot.

### Stap 3 → actieve deur → monteren deurnaald met sparing voor de slotvoorplaat



#### 3. Loopdeur - sparingen voor slot

Slot monteren in de loopdeur op de bestelde krukhoogte. Slotvoorplaat niet inlaten. Bij U 140 en 240 doornmaat minus 6 mm. Slotvoorplaat "rust" op de ribben van het profiel. Slotvoorplaat van MAX. 20 mm breed.

#### 4. Loopdeur - montage deurnaald

Deurnaald met voorgefreesde slotvoorplaat op de deur plaatsen, bevestigingsgaatjes corresponderend in het deurblad voorboren ( $\emptyset$  2,5 mm) en de deurnaald vastzetten met de bijgeleverde R.V.S. schroeven 4 x 25 mm.

#### 5. Dorpelaansluitingen - sluitpotten

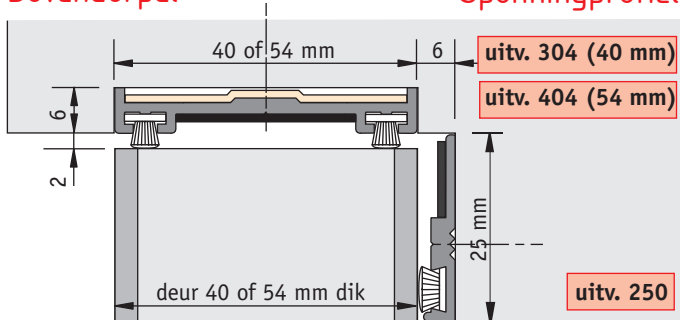
Voor het opnemen van de grendelementen in de onder- en bovendorpel kan worden volstaan met het maken van een boorgat voor het opnemen van de sluitpotten, uitwendig  $\emptyset$  16 mm. Sluitpotten vastzetten met de bijgeleverde R.V.S. schroeven 4 x 25 mm.

#### Sponningsparing

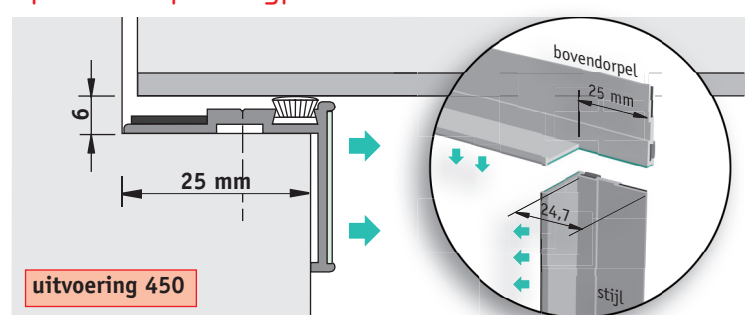
Indien de deurnaaldprofielen zijn besteld zonder sponningsparing, moeten deze alsnog op de "werkplek" worden aangebracht, zoals hierboven getekend. Een alternatief is de overslagflens van de deurnaald in de sponning uit te sparen.

### Bovendorpel

### Sponningprofiel



### Optioneel: sponningprofiel met Glo-Brite®



Het is van bijzonder belang dat de sluitpotten nauwkeurig en op de juiste plaats worden aangebracht.