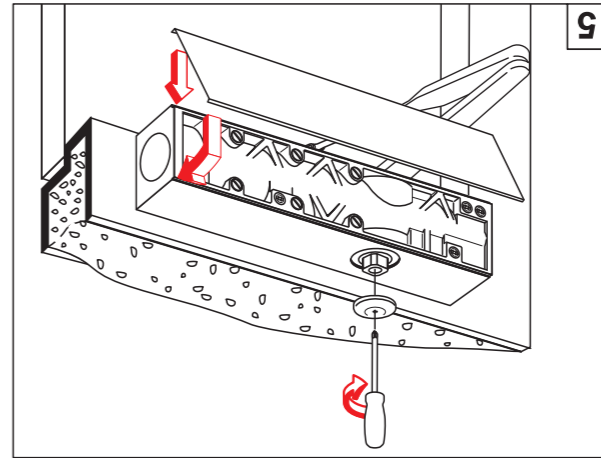
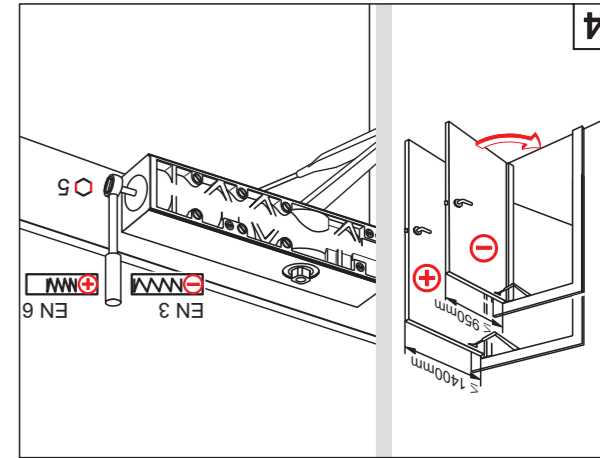
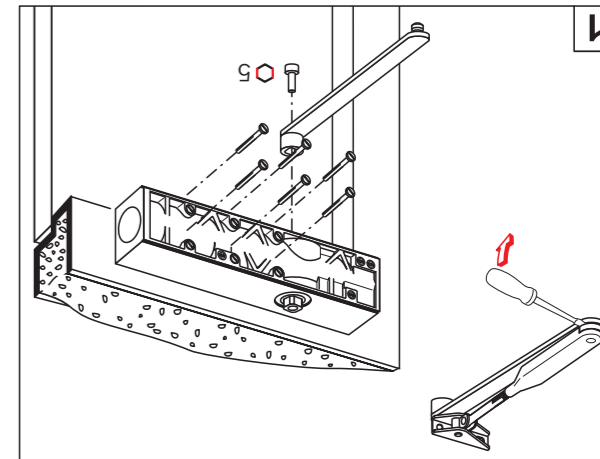
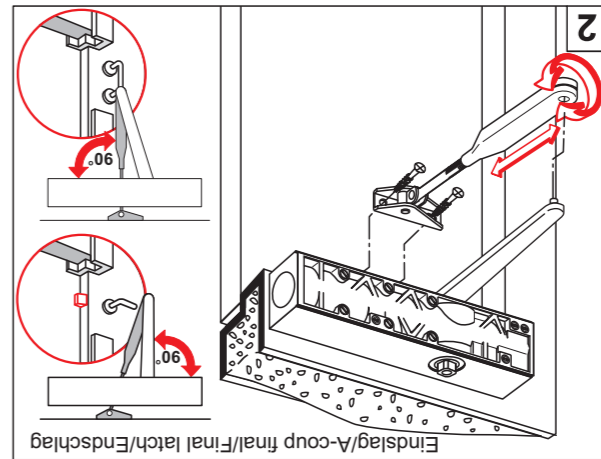
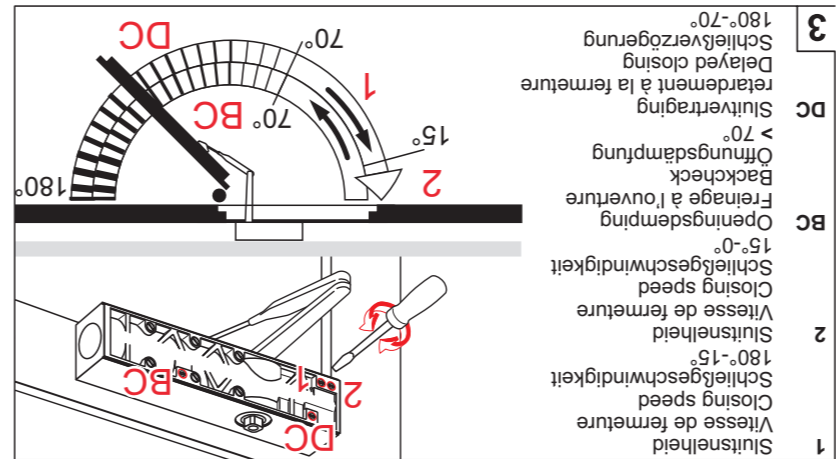
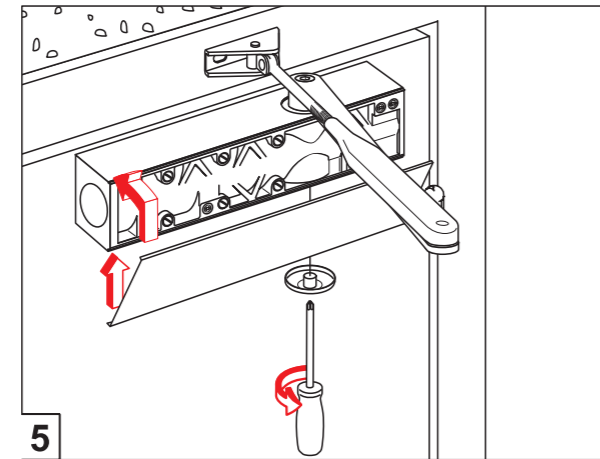
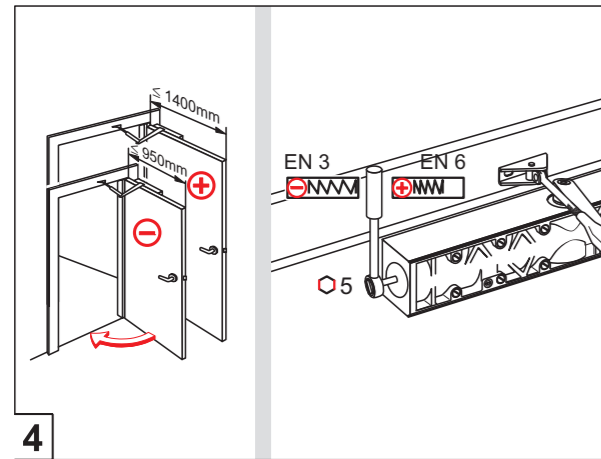
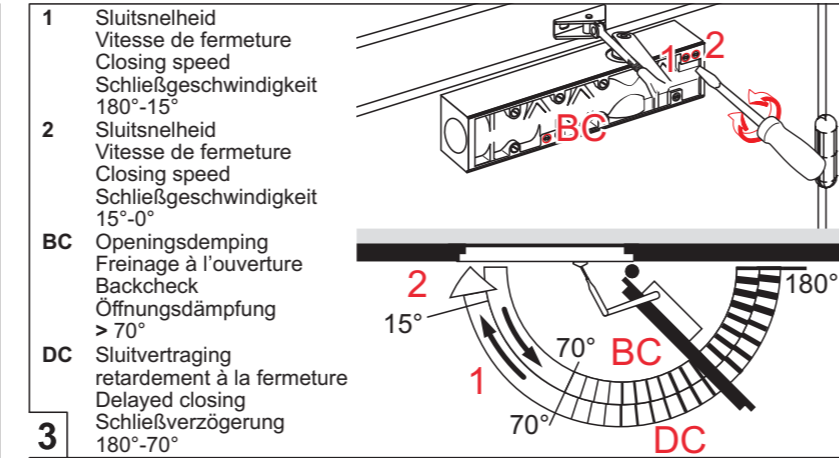
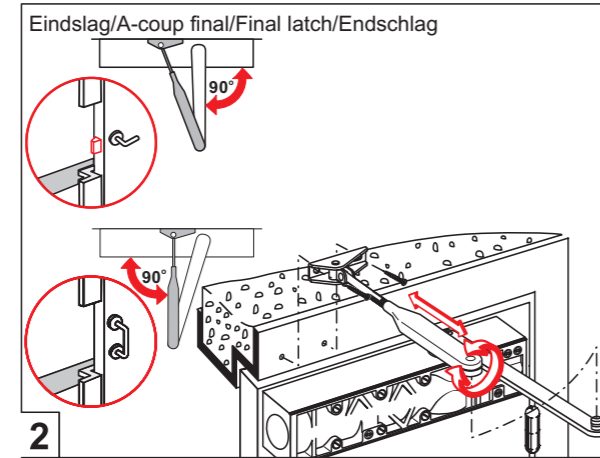
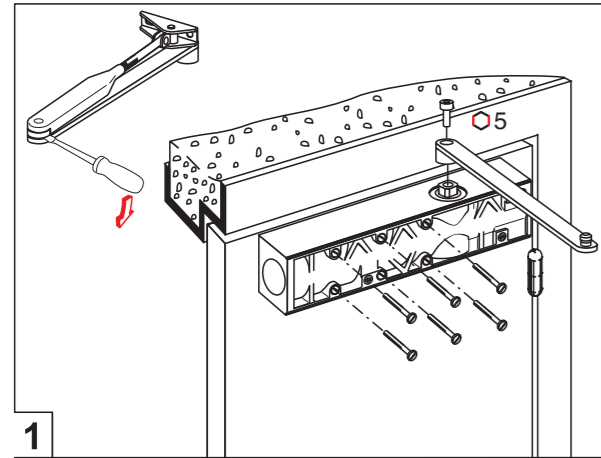
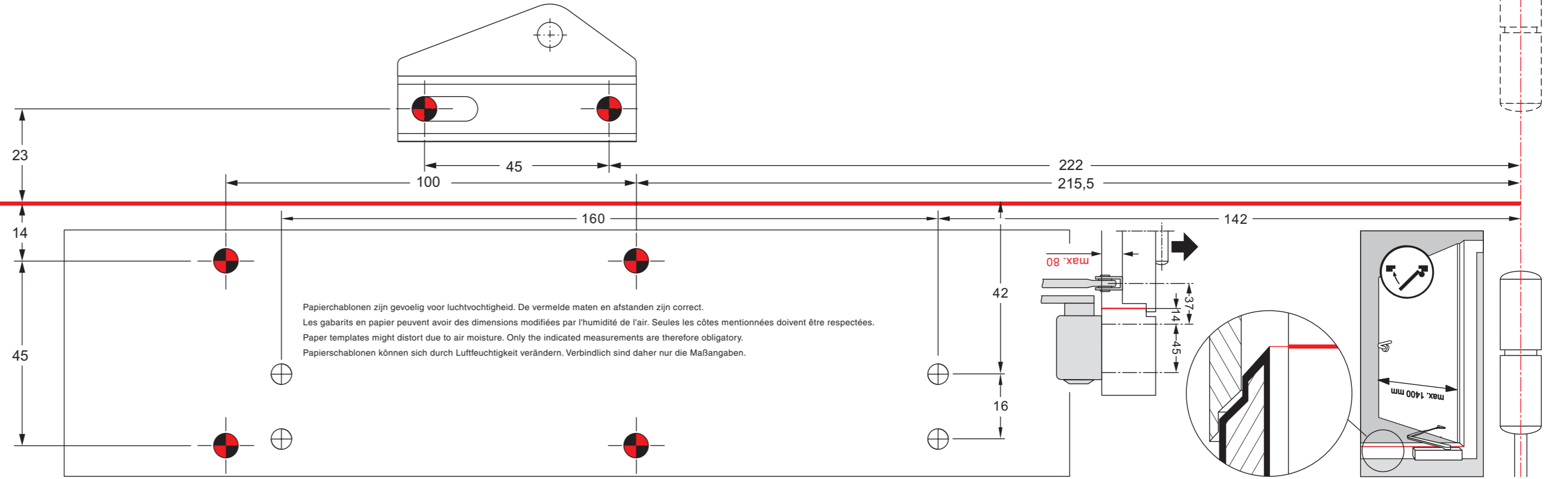
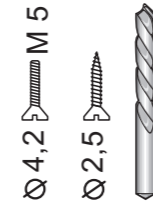


CE	FERMETURES GROOM		
	BP 256 - Zi de l'Aumallerie-Javené	04	
0432-BPR 0027	EN 1154:1996+A1:2002	4 8 3-6	1 1 4
Dangerous substances: None			

Perforation pour la plaque de montage.
(optionnel)
Perforation for the mounting backplate.
(option)
Bohrungen für die Montageplatte.
(Zubehör)



4

5

3

2

1

5

4