

Technische gegevens

	Husky	Soltaire
Max. deurgewicht	100 kg	120 kg
Min. deurbreedte	780 mm	780 mm
Max. deurbreedte	1200 mm	1200 mm

Gereedschap

Accuboer + boor 3 mm



Waterpas



Inbussleutel 5 mm



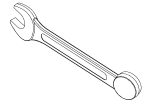
Potlood



Rolmaat

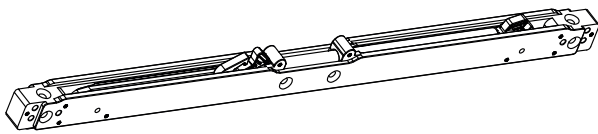


Steeksleutel 13 mm 2x



Inhoud verpakkingen*

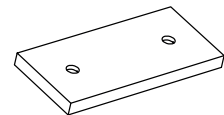
Softclose demper SOFT-DL 1x



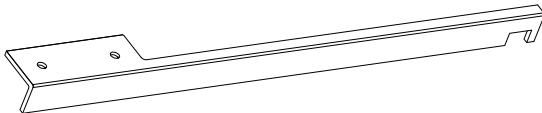
Klemplaat 287 4x



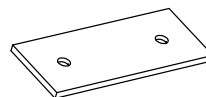
Klemplaat Soltaire 120 2x



Softclose trigger 2x



Tussenplaat 3 mm 2x



Cilinderkop M6x20 4x

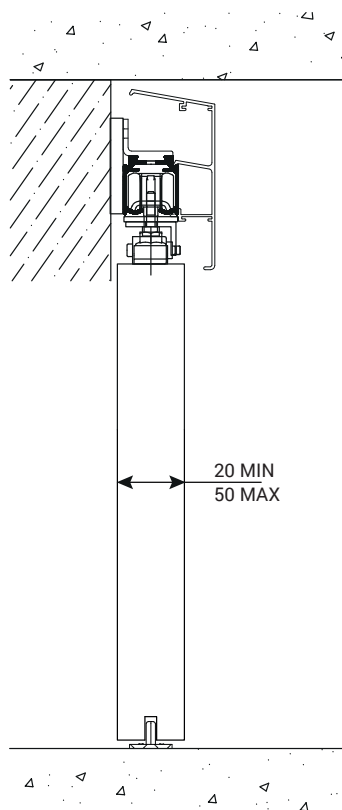


*De kit bevat enkel de Softclose onderdelen. Rails, hangrollen, geleiders en dragers dienen los besteld te worden.

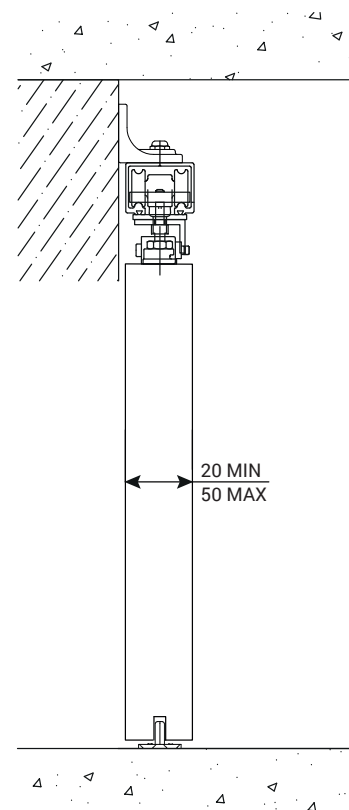
1. Montage rail

Volg de instructies van de montagehandleiding horende bij het gekozen systeem.

Stelsiem Husky



Stelsiem Soltaire 120

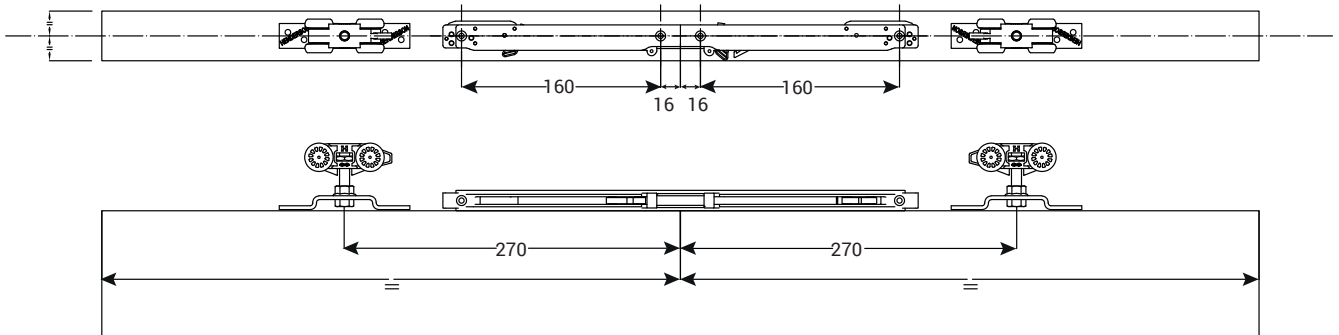


2. Voorbereiding schuifdeur*

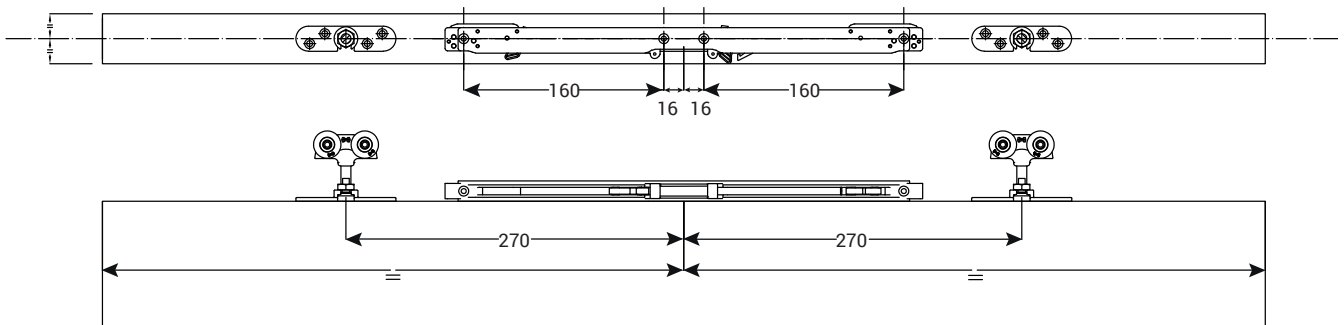
- Teken met een potlood het gatenpatroon af van de Softclose demper en boor de gaten voor met een boor van 3 mm.
- Zet de demper vast op de voorgeboorde gaten.
- Meet het hart van de hangrollen uit vanuit het midden van de deur.
- Plaats de hangrol montageplaat op het midden van de deur en teken de gaten af.
- Boor de gaten voor met een boor van 3 mm.
- Zet de montageplaten vast op de voorgeboorde gaten.

*Het is belangrijk dat de hangrollen en demper in het midden van de deur zitten om de Softclose goed te laten functioneren.

System Husky

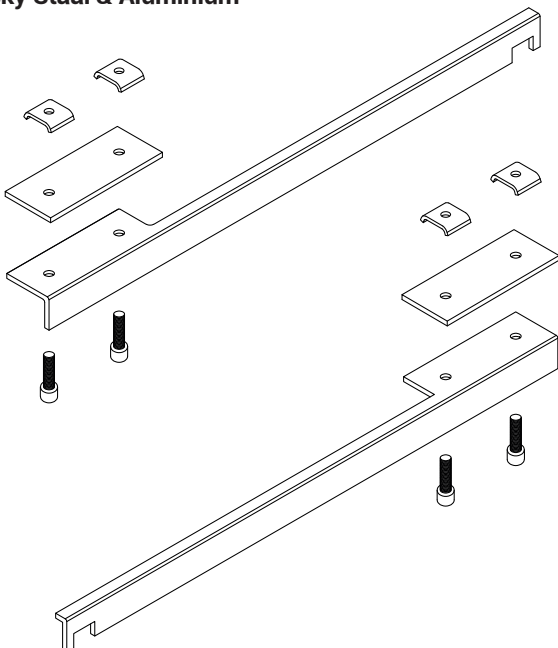


System Soltaire 120

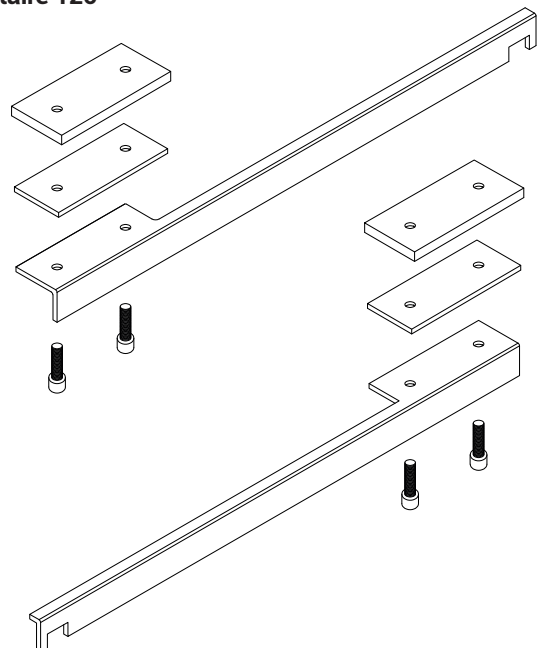


3. Bereid de trigger voor volgens onderstaand schema, horende bij het gekozen systeem.

Husky Staal & Aluminium

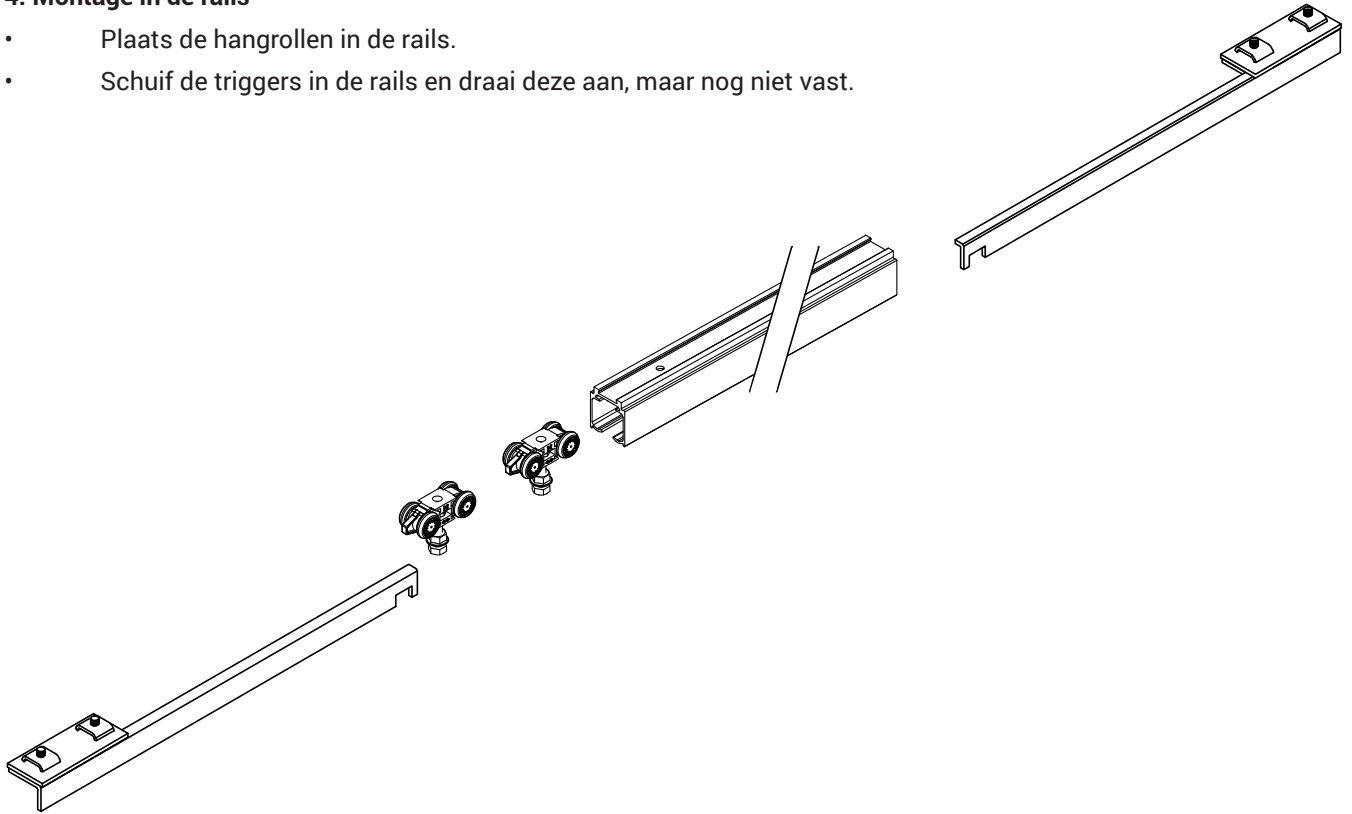


Soltaire 120



4. Montage in de rails

- Plaats de hangrollen in de rails.
- Schuif de triggers in de rails en draai deze aan, maar nog niet vast.

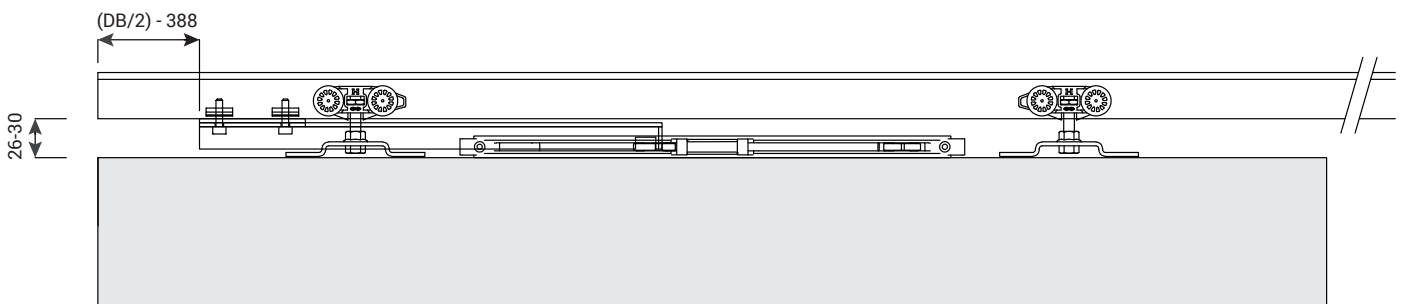


5. Montage deur en afmontage triggers

- Hang de deur aan de hangrollen.
- Stel de deur waterpas.
- Positioneer de trigger naar zijn positie en zet deze stevig vast.

Eventueel dient de trigger nog na gericht te worden.

De trigger dient volledig in de bek van de Softclose te vallen en dient volledig vrij te blijven van de deur en de hangrollen.



DB = Deurbreedte