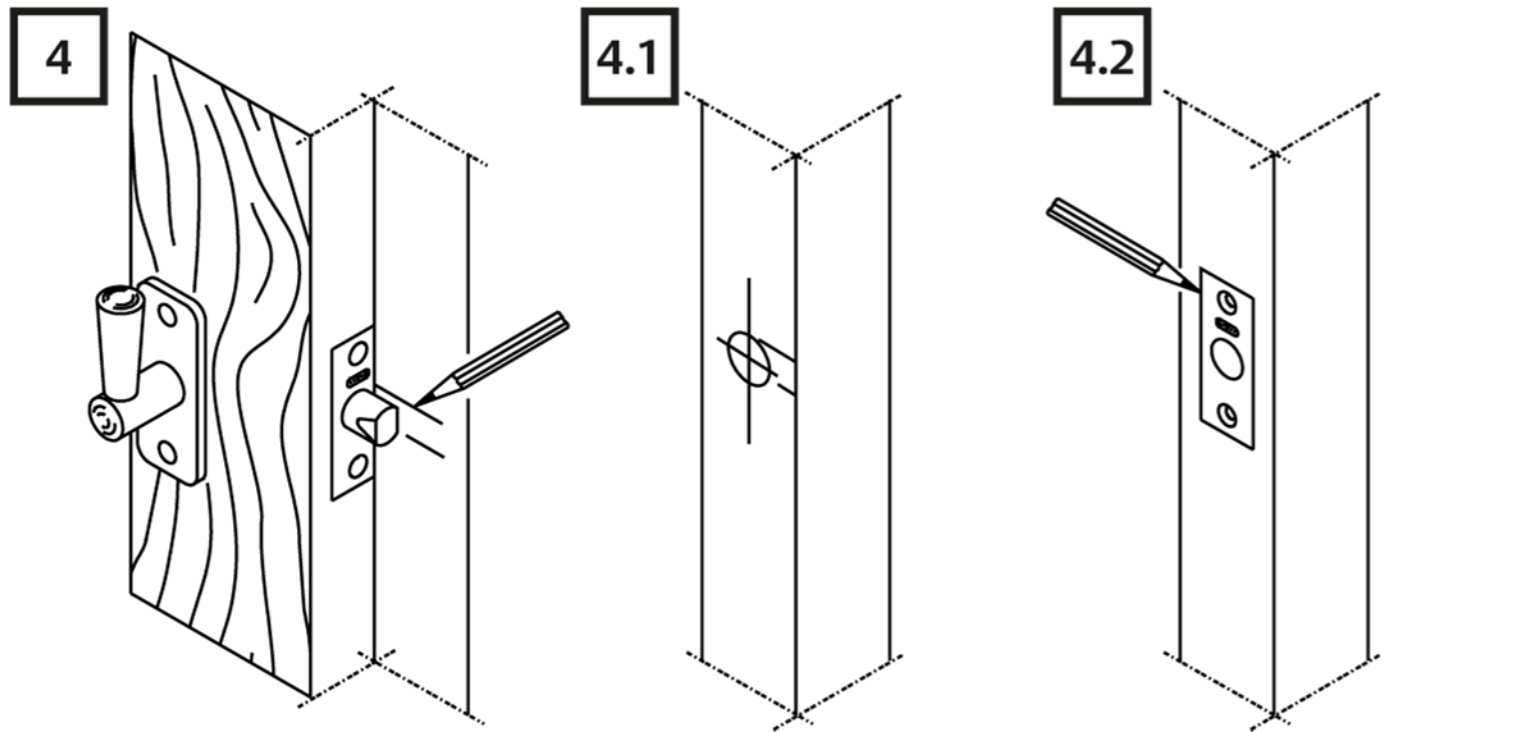


1

2

3



4

4.1

4.2

Montagehandleiding

1. Vouw bijgesloten boorsjabloon om deurrand en boor een gat van \varnothing 18 mm in zijkant deur. Diepte zie boorsjabloon. Boor een gat \varnothing 14 mm, 30 mm diep aan binnenzijde van de deur (zie boorsjabloon). LET OP: niet door de deur heen boren.
2. Plaats buisgedeelte in deur en teken de omtrek van de voorplaat af. Steek het hout 3 mm diep weg zodat voorplaat gelijk ligt.
3. Schroef voorplaat vast en plaats de greep met rozet in buisgedeelte (controleer werking). Schroef de rozet vast.
4. Bepaal d.m.v. het uitdraaien van de schoot de plaats op het kozijn voor de sluitplaat.
 - 4.1 Boor een gat \varnothing 22 mm, 20 mm diep.
 - 4.2 Schroef de sluitpot vast met houtschroef.

Neem bij vragen contact op met uw leverancier of mail aan consumentenservice@nemef.nl