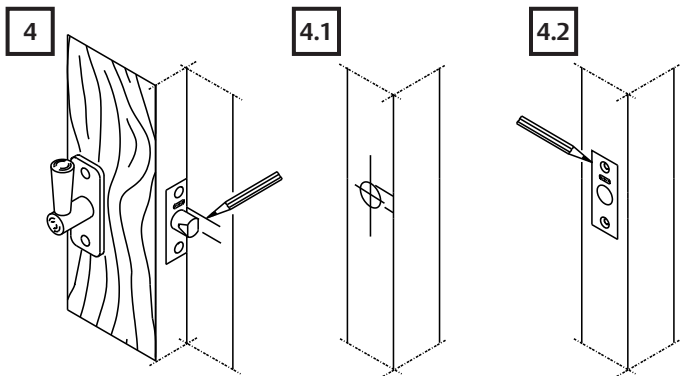


Montagehandleiding

1. Vouw bijgesloten boorsjabloon om deurrand en boor een gat van \varnothing 18 mm in zijkant deur. Diepte zie boorsjabloon. Boor een gat \varnothing 10 mm aan binnenzijde van de deur tot de gaten elkaar kruisen (zie boorsjabloon). LET OP: niet door de deur heen boren.
2. Plaats buisgedeelte in zijkant deur en teken de omtrek van de voorplaat af. Steek het hout 3 mm diep weg zodat voorplaat gelijk ligt.
3. Schroef voorplaat vast en plaats de sleutel met rozet in buisgedeelte (controleer werking). Schroef de rozet vast.
4. Bepaal d.m.v. het uitdraaien van de schoot de plaats op het kozijn voor de sluitpot.
 - 4.1 Boor een gat \varnothing 20 mm, 20 mm diep.
 - 4.2 Schroef de sluitpot vast met een houtschroef.



Neem bij vragen contact op met uw leverancier of mail aan consumentenservice@nemef.nl