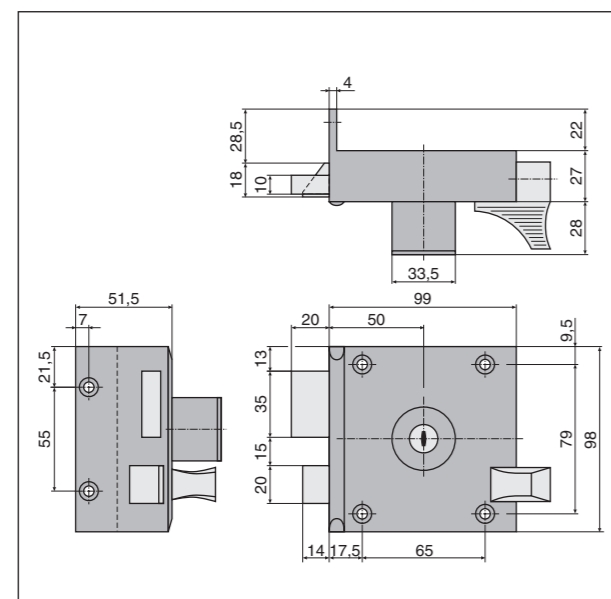
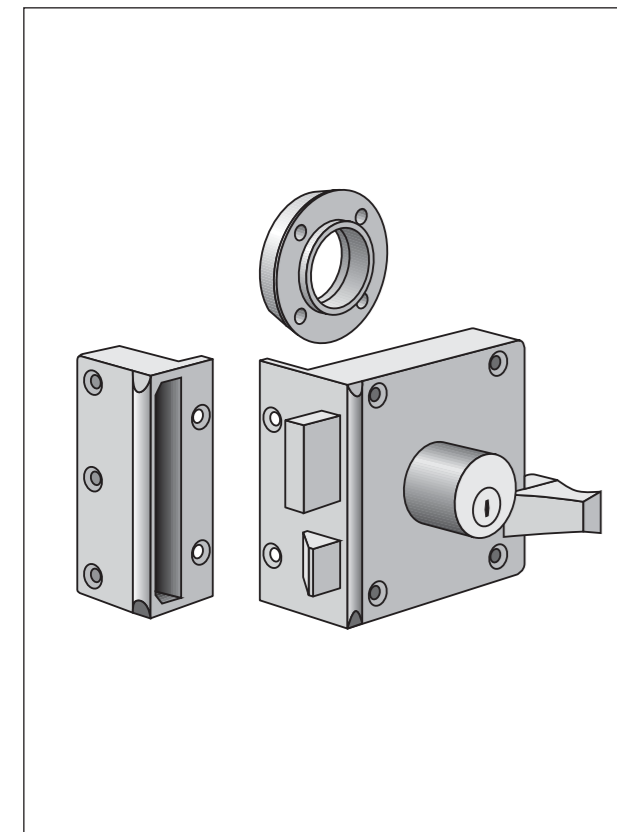
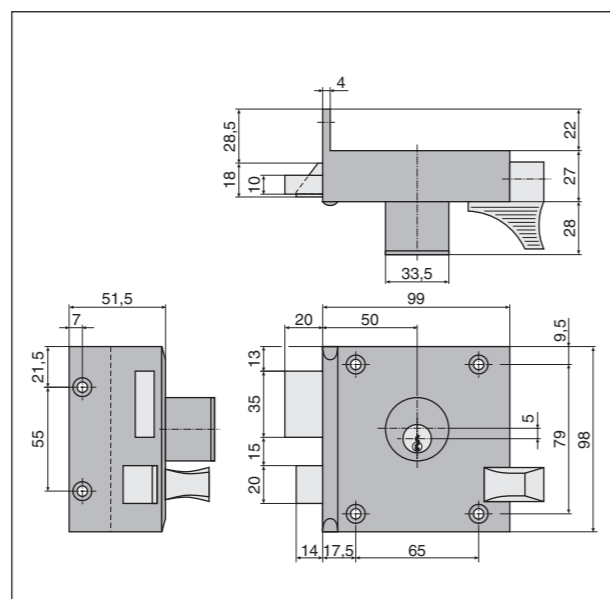


Montage

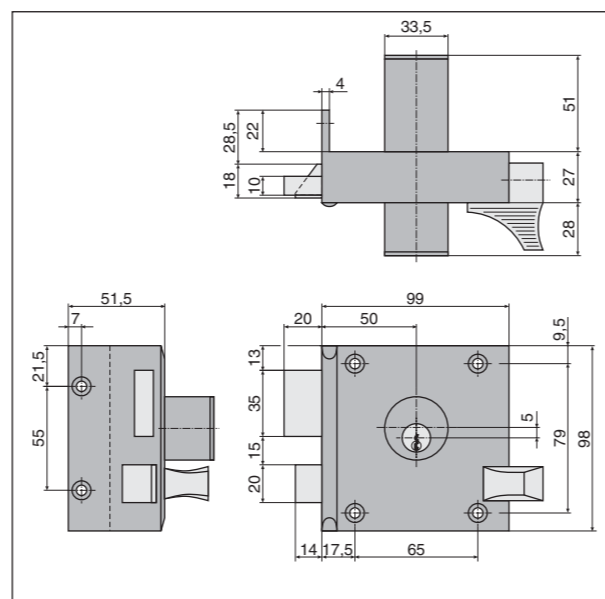
Cilinderoplegslot
1752-1772-1773
1744-1754
1743-1753



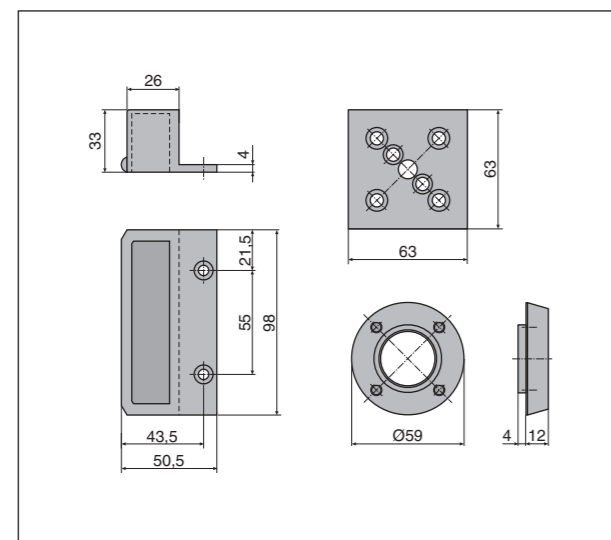
Hoofdmaten 1752 - 1772 - 1773
Doornmaat: 50 mm
Cilinder: Keso, Octro 1 of Octro 2



Hoofdmaten 1744 - 1754
Doornmaat: 50 mm
Cilinder: conventioneel C2

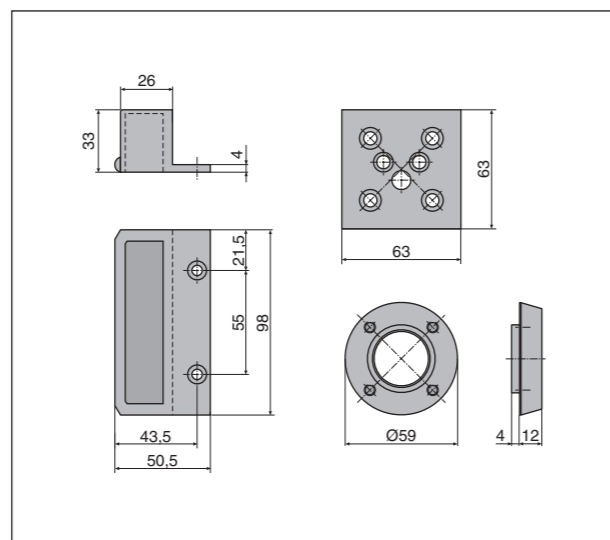


Hoofdmaten 1743 - 1753
Doornmaat: 50 mm
Vaste buitencilinder: conventioneel C2



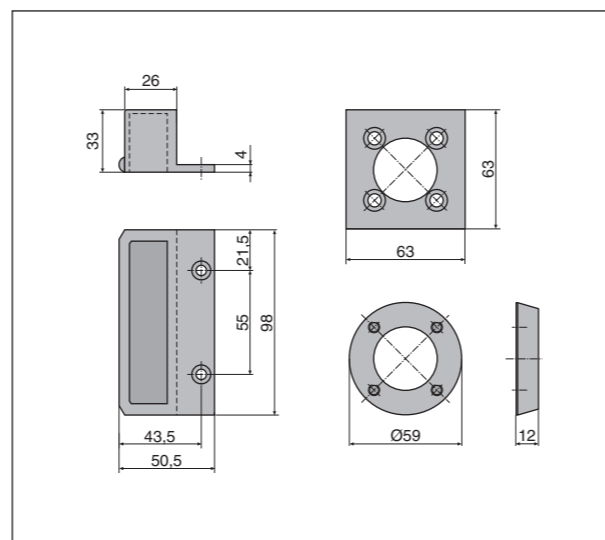
Hoofdmaten toebehoren 1752 - 1772 - 1773
Oplegsluitkom
Ankerplaat
Rozet

Let op!
Een slot met type-aanduiding VS heeft een *instelbare* doornmaat (voorzijde slot tot hart cilinder) van 48...62 mm.



Hoofdmaten toebehoren 1744 - 1754
Oplegsluitkom
Ankerplaat
Rozet

Let op!
Een slot met type-aanduiding VS heeft een *instelbare* doornmaat (voorzijde slot tot hart cilinder) van 48...62 mm.



Hoofdmaten toebehoren 1743 - 1753
Oplegsluitkom
Ankerplaat
Rozet

Benodigheden

Schroeven

Spaanplaatschroeven:
• voor het slot: Ø5 x 40 mm, Ø6 x 60, Ø6 x 80

Boren

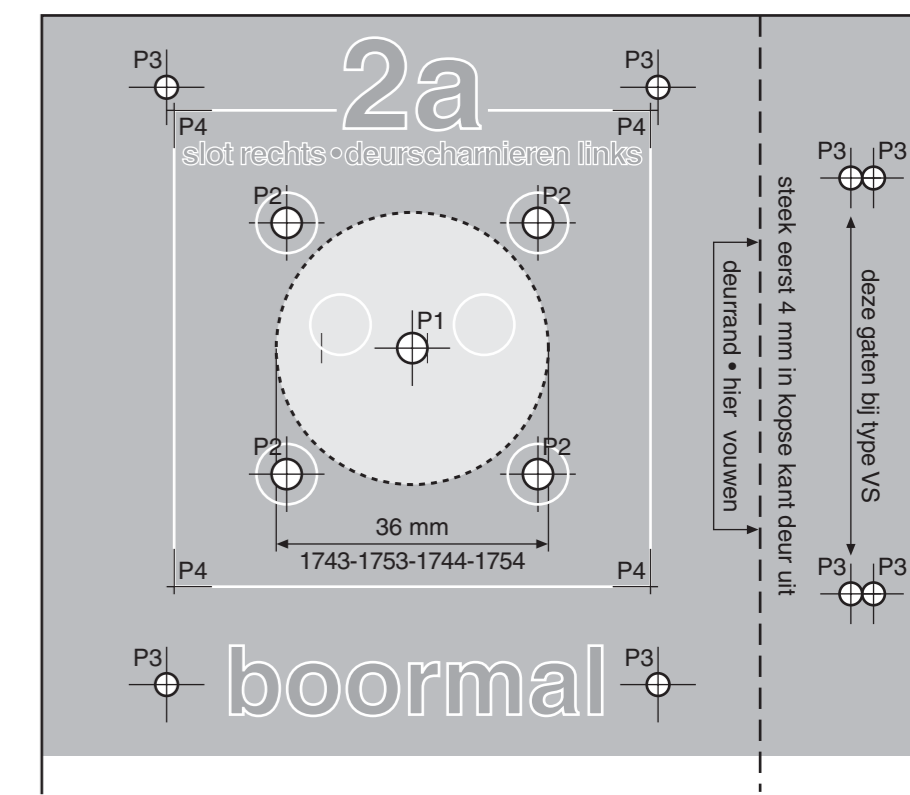
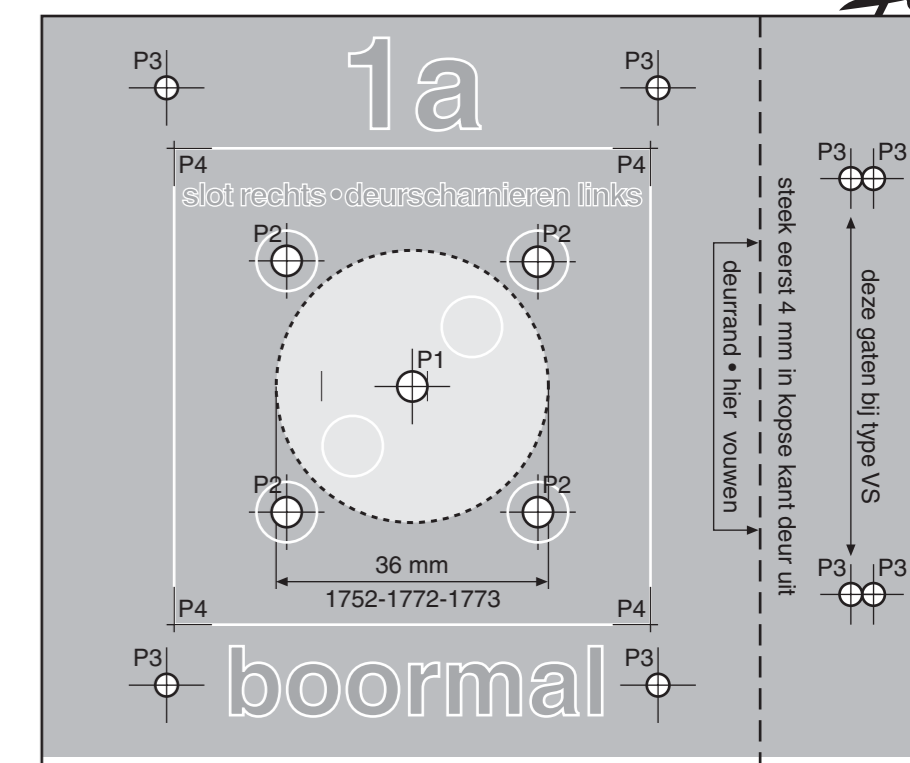
• voor het slot: Ø36
• voor de rozet: Ø8
• om voor te boren: Ø3

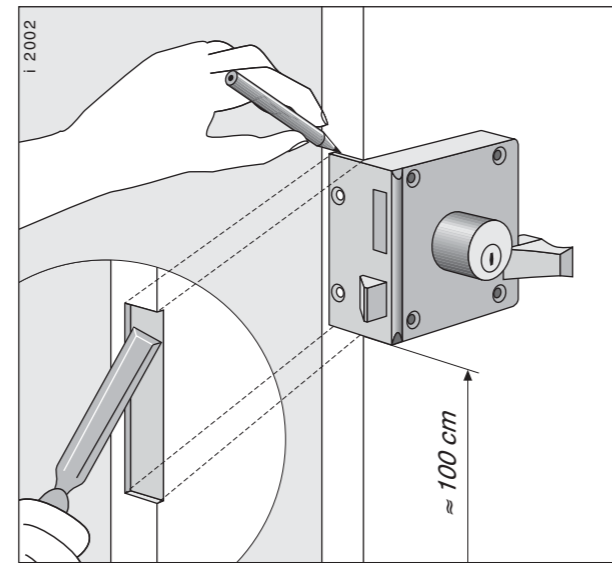
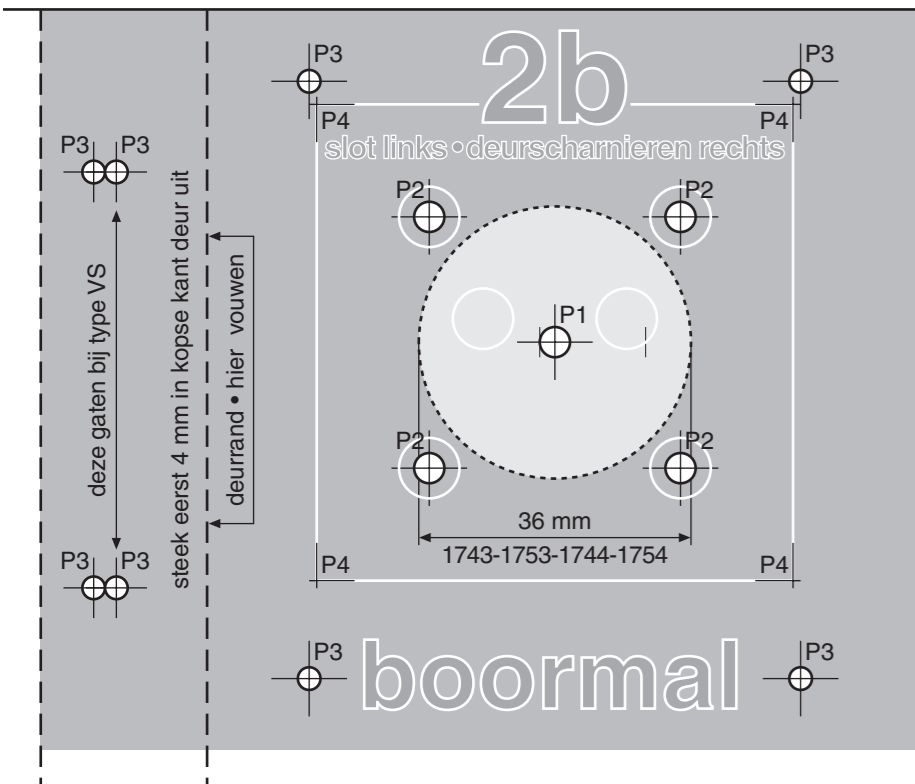
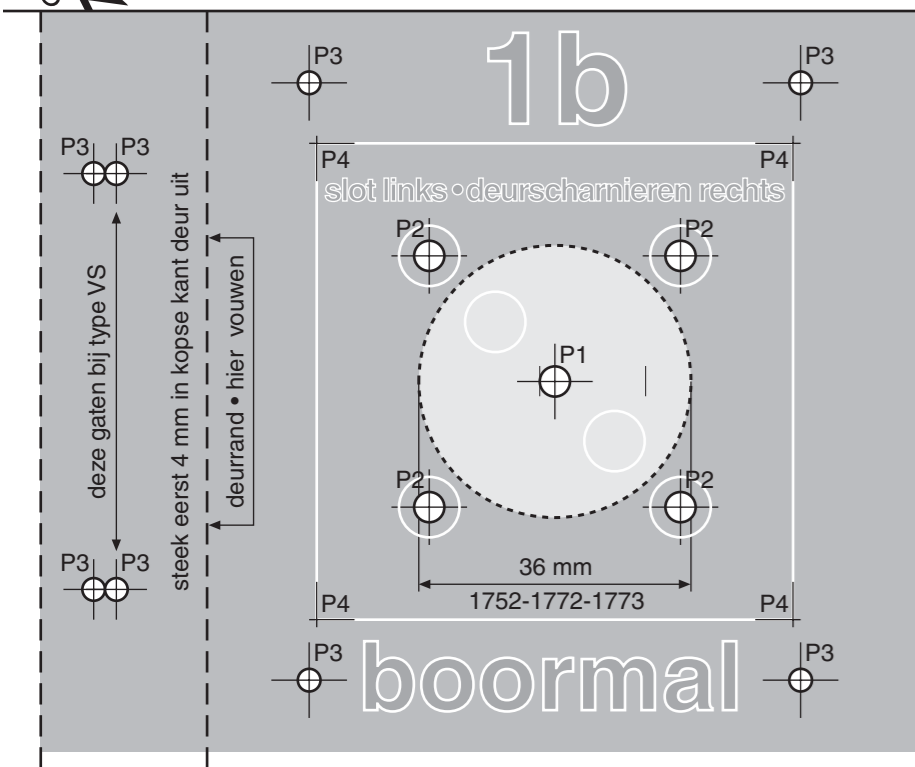
Beitel

Priem

Schroevendraaier

Aantekeningen

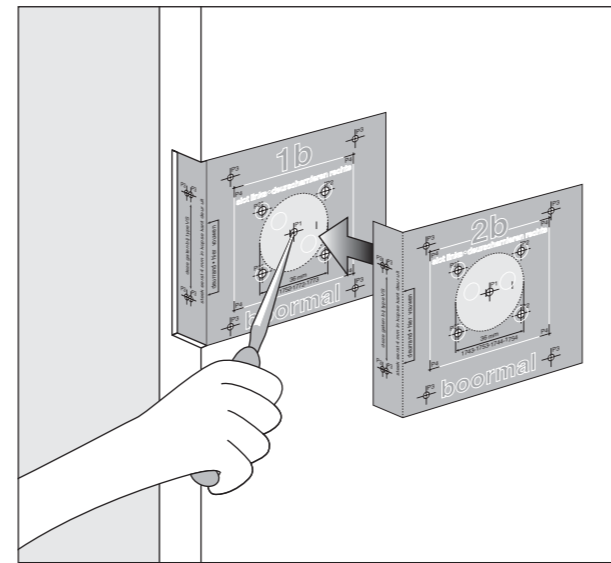




1.

■ Teken de zijkant van het cilinderoplegslot af op de kopse kant van de deur. De onderrand moet op ongeveer 100 cm vanaf de onderrand van de deur komen.

■ Steek de afgetekende omtrek 4 mm diep uit.



2.

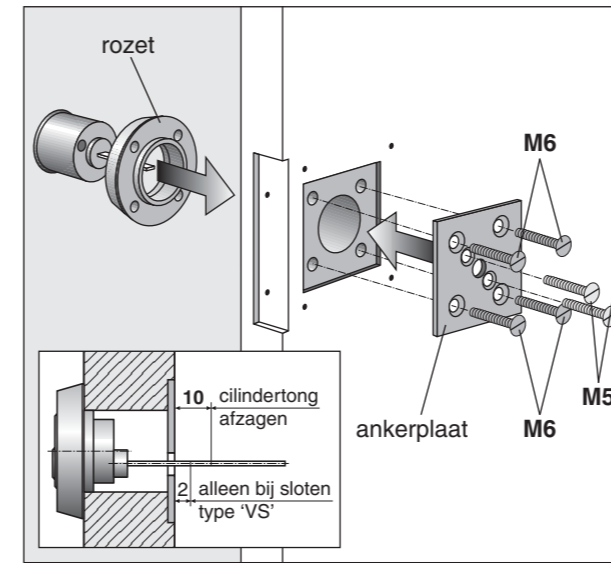
■ Kies de boormal die bij uw slot hoort *en* die overeenkomt met de draairichting van de deur:

Type slot	boormal
1752-1772-1773 (Octro)	1a: slot rechts, deurscharnieren links 1b: slot links, deurscharnieren rechts
1743-1753-1744-1754 (Conventioneel)	2a: slot rechts, deurscharnieren links 2b: slot links, deurscharnieren rechts

■ Houd de boormal tegen de deur. Zorg er voor dat de zijflap van de mal in de uitgestoken ruimte past.
■ Priem de op de mal aangegeven punten P1, P2, P3, P4.

■ Boor loodrecht op de deur doorlopende gaten:
• P1: gebruik een boor Ø36
• P2: gebruik een boor Ø8

Houd zonnig tijdens het boren een plankje tegen de buitenkant van de deur — om uitbreken van het hout te voorkomen.



3.

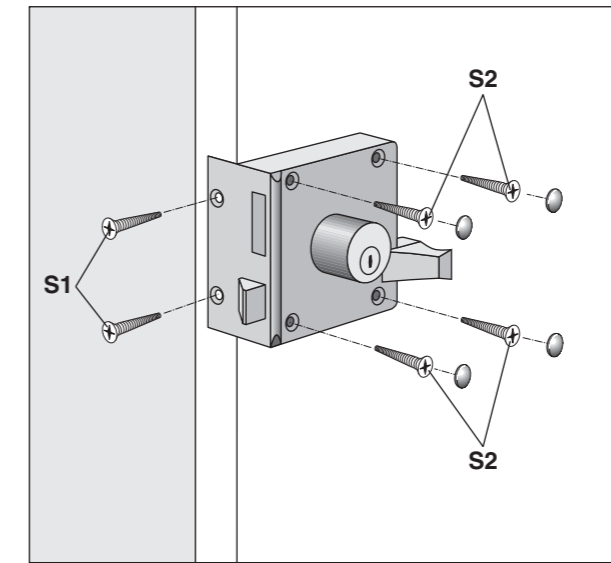
■ Teken de omtrek van de ankerplaat af. Gebruik de punten P4 om de juiste plaats te bepalen.
■ Steek de ruimte voor de ankerplaat 3 mm diep uit — aan de binnenkant van de deur.

■ Plaats de ankerplaat, rozet en cilinder. De cilindertong moet 10 mm uitsteken. Teken deze lengte af.
Let op!
Bij sloten met type-aanduiding 'VS' moet de cilindertong 2 mm uitsteken.

■ Verwijder de cilinder. Zaag de cilindertong op de afgetekende maat af.

■ Plaats de ankerplaat en rozet. Schroef deze vast met vier bouten M6.

[Niet bij 1743-1753]
■ Plaats de cilinder. Schroef deze vast met twee bouten M5.



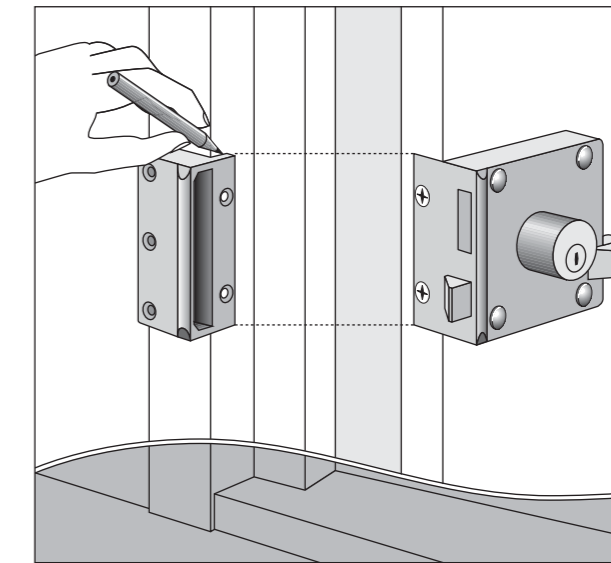
4.

■ Gebruik een boor Ø3 om de gaten P3 voor S1 en S2 voor te boren.

■ Plaats het oplegslot. Zorg er voor dat de cilindertong in de daarvoor bestemde uitsparing van het slot valt. De cilindertong moet daarvoor horizontaal ('plat') liggen.

■ Schroef het oplegslot vast met twee schroeven S1 5 x 40 mm en vier schroeven S2 6 x 60 mm.

■ Druk de afdekdopjes op de schroeven.

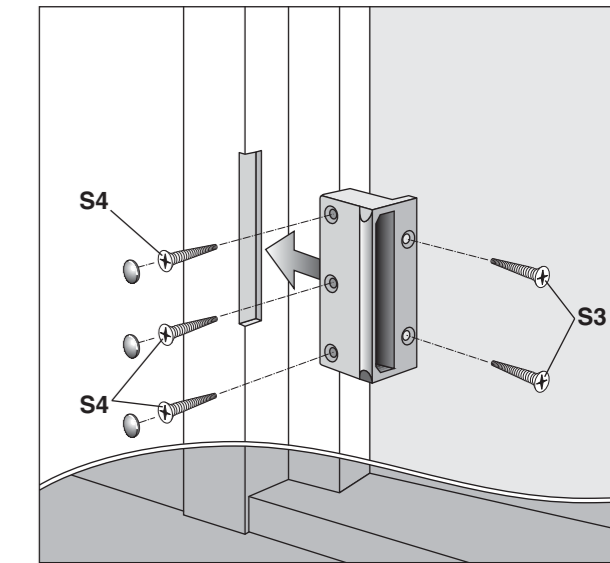


5.

■ Houd de deur tegen het kozijn. Teken de boven- en onderkant van de slotkast af op het kozijn.

■ Teken de zijkant van de oplegsluitkom af op de zijkant van het kozijn.

■ Steek de afgetekende omtrek 4 mm diep uit. Let op! Steek bij ongelijk-liggende deur en kozijn óók in de voorkant van het kozijn uit.



6.

■ Priem de plaatsen voor de bevestigingsgaten. Gebruik een boor Ø3 om de gaten voor S3 en S4 voor te boren. Schroef de oplegsluitkom vast met twee schroeven S3 5 x 40 mm en drie schroeven S4 6 x 80 mm.

■ Druk de afdekdopjes op de schroeven.



Lips Nederland B.V.

www.lips.nl
Merwedestraat 48, 3313 CS Dordrecht, Nederland