



Montagehandleiding

Inbouwsluitlijst type 3810A-DN en 3810A-N (LSP/HSP)

(Uitsluitend t.b.v. Ivana sloten
17055, 19255, 19265, 24055 en 24065)

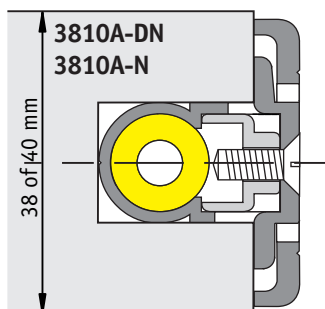


SILVERLINE

Inbouwsluitlijst type 3810A-DN en 3810A-N (LSP/HSP) (Uitsluitend t.b.v. Ivana sloten 17055, 19255, 19265, 24055 en 24065)

Inhoud verpakking:

- 1 x Aluminium sluitlijst (universele draairichting)
- 1 x RVS grendelpen
- 1 x Geïntegreerde sluitplaat nastelbaar op dagschoot
- 1 x Set bevestigingsschroeven 4 x 50 mm VKK



Extra bij type sluitlijst

3810A-N:

- 2 x Geïntegreerde sluitplaat nastelbaar op de haakschoot



Stap 1: Controleer de beginsituatie

- Klopt de ruimte tussen de deuren? Deze tussenruimte moet 10 mm zijn over de gehele deurhoogte (de deuren lopen evenwijdig aan elkaar).
- Klopt de deurdikte? Deze moet 38 of 40 mm zijn. Bij dickere deuren deze verjongen naar 40 mm.

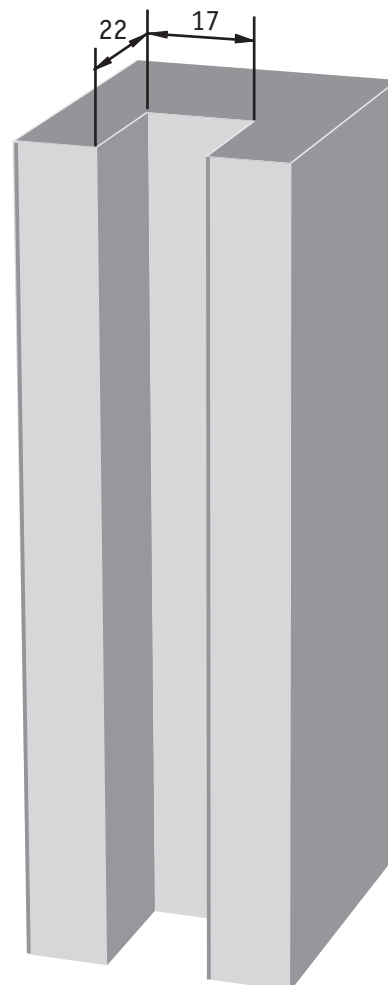
Stap 2: Sparing in deur frezen

- De sluitlijst wordt gemonteerd in het hart van de 38 of 40 mm deurdikte.
- Frees over de gehele deurhoogte in het hart (kopse kant) een sparing van 17 mm breed en 22 mm diep.

Attentie:

- **Alle sparingen in de Ivana sluitlijst zijn afgestemd op een krukhoogte van 1050 mm.**
- **Om een goede werking tussen slot en sluitlijst te verkrijgen, is een nauwkeurige en maatvaste montage van beide noodzakelijk.**
- **Om een effectieve inbraakwerende situatie te verkrijgen moet het gevelelement voldoen aan de gestelde eisen.**

Sparing in de deur



Stap 3: Inkorten sluitlijst

Attentie: uitsluitend aan de bovenzijde inkorten.

- Meet op de kopse kant de exacte deurhoogte.
- Teken de maat af op de sluitlijst (**controleer!**), gemeten vanuit de **onderkant** van het profiel (onderkant profiel = kant waar de RVS grendelpen af fabriek gemonteerd zit).
- Schuifgrendel aan de bovenzijde **UITSCHUIVEN**.
- Sluitlijst (bovenzijde) en grendelstang in uitgeschoven positie (!) nu gelijktijdig afzagen op de afgetekende maat (afb.1).
- Verwijder het aluminiumzaagsel zorgvuldig, ook uit de sluitlijst.

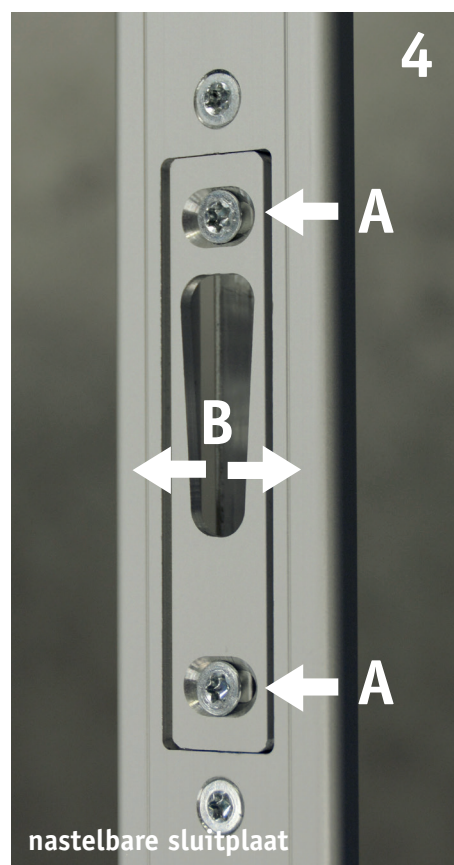


Stap 4: RVS grendelpen intikken

- Bevestig nu de bijgeleverde RVS pen door deze met een kunststof hamer rustig, met korte tikken, in de grendelstang te monteren. Houd hierbij de grendel tegen met behulp van de grendelbedieningsknop (afb. 2).
- De RVS pen is juist gemonteerd wanneer de gehele steel (\varnothing 6 mm) van de pen in de grendelstang is opgenomen (afb. 3).

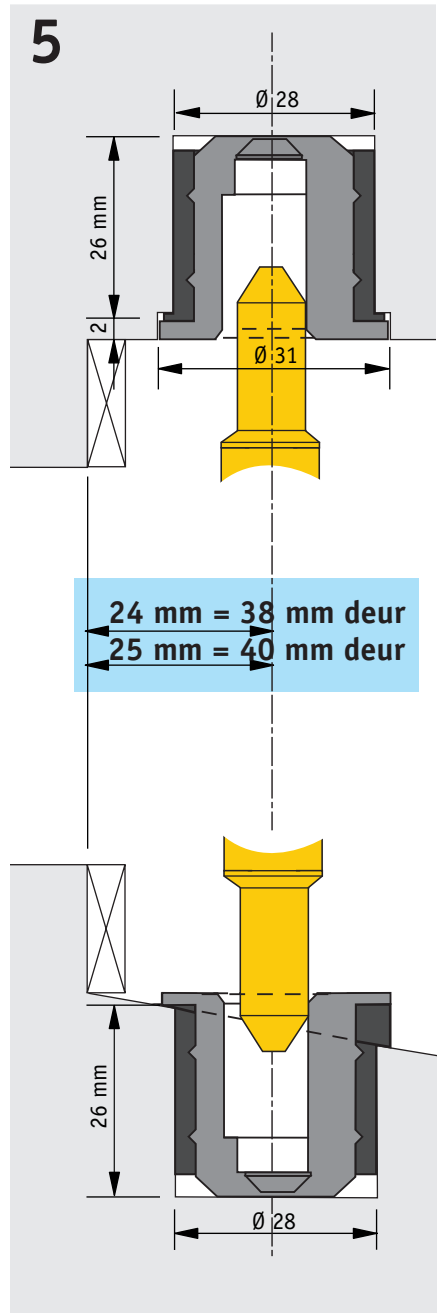
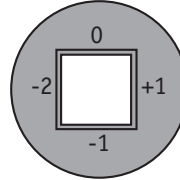
Stap 5: Monteren van de sluitlijst

- Plaats de sluitlijst in de sparring van de deur en druk deze aan. **Onderkant sluitlijst = Onderkant deur** (= krukh. 1050 mm).
- Bevestigingsgaten voorboren met boor \varnothing 2,5 mm. Bevestig hierna de sluitlijst d.m.v. de bijgeleverde bevestigingsschroeven.



Stap 6: Monteren sluitpotten met ring

- Markeer de positie van de sluitpot volgens de opgegeven maat (afb. 5). Controleer deze positie door de passieve deur te sluiten en de grendels uit te schuiven.
- Boor voldoende diepe sparingen $\varnothing 28$ mm in boven- en onderdorpel. De sluitpot **inclusief** benodigde ring (vlak, 6° of 9°) gelijktijdig intikken en vastzetten.
- Monteer de sluitpotten in de positie zoals getekend. Verstel indien nodig de sluitpotten door met een inbussleutel telkens een $\frac{1}{4}$ slag te draaien.



Stap 7: Afstellen nastelbare sluitplaten (afb 4)

- Draai beide schroeven **(A)** twee slagen los. De sluitplaat kan nu in horizontale richting **(B)** worden versteld (zie afb. 4).
- Draai vervolgens beide schroeven **(A)** weer vast.

Deze wijze van afstellen geldt voor zowel de dagschootsluitplaat (3810A-DN) als voor de haakschootsluitplaten (3810A-N).

Stap 8: Monteren aanslaglatten

- Bevestig de hardhouten aanslaglatten (minimaal 18 mm) - **Let op:** draai de schroeven **niet** door de sluitlijst of meerpuntssluiting.

Stap 9: Controle

- Controleer de goede werking, verstel indien nodig de sluitpotten en/of de sluitplaat.

