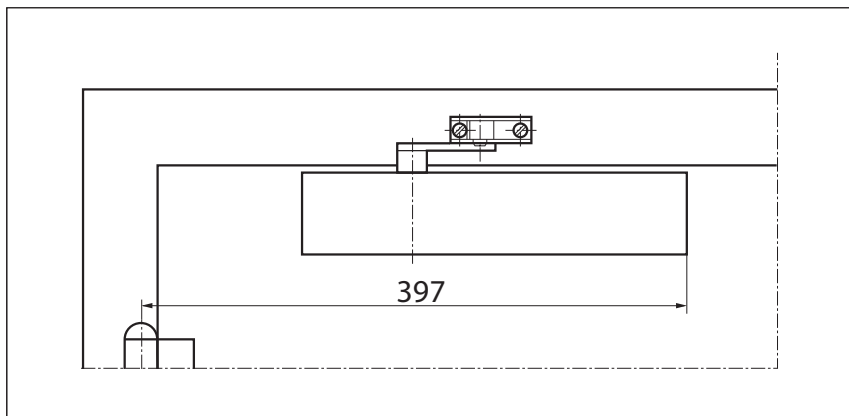


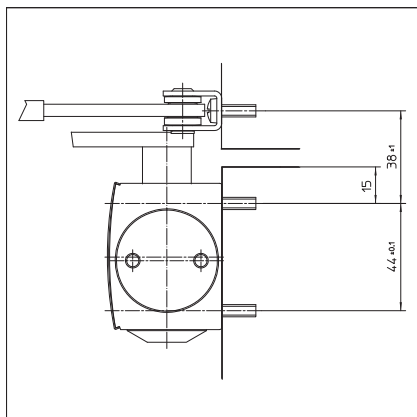
# GEZE SYSTEEM TS 4000 / TS 2000 / TS 1500/ TS 1000 C

## Montage op de deur/scharnierzijde TS 4000

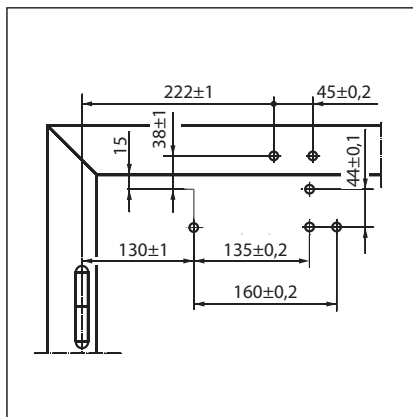


Voorbeeld voor montage van GEZE TS 4000 1-6, TS 4000 S, TS 4000 voor natte ruimtes

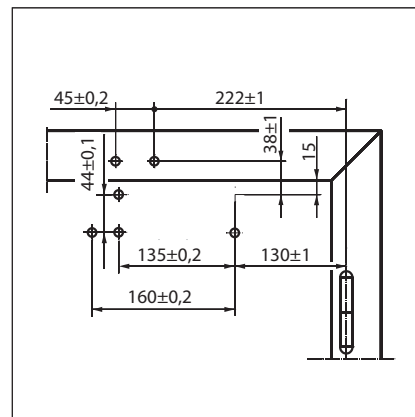
## Directe montage



Doorsnede = Directe montage

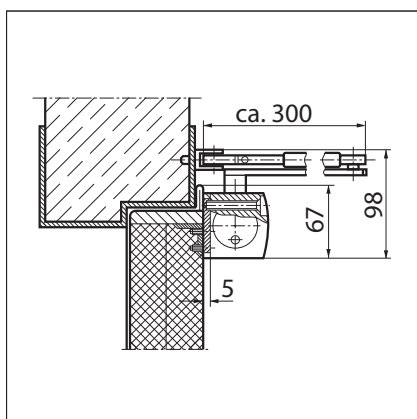


Montagematen voor linksdraaiende deur

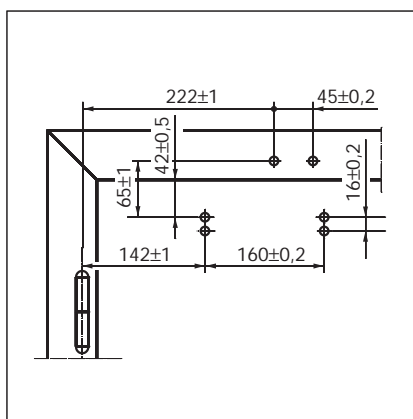


Montagematen voor rechtsdraaiende deur

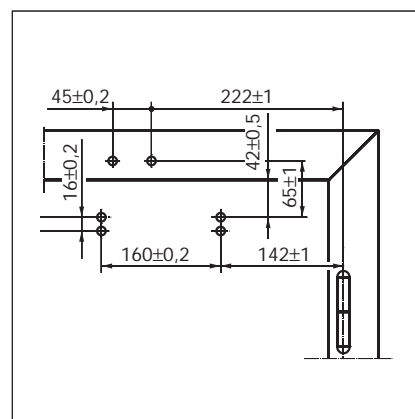
## Montage met montageplaat



Doorsnede = Montage met montageplaat

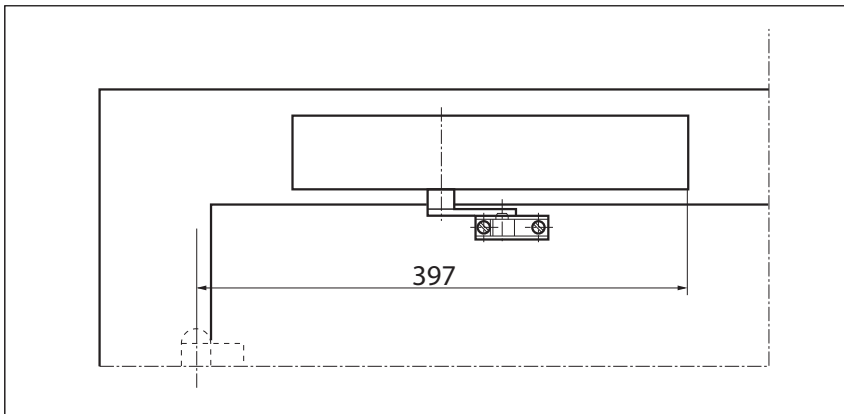


Montagematen voor linksdraaiende deur



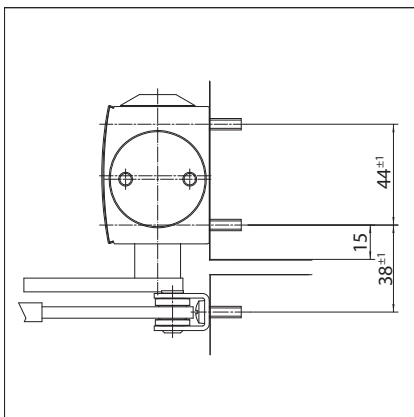
Montagematen voor rechtsdraaiende deur

Kopmontage/niet-scharnierzijde TS 4000

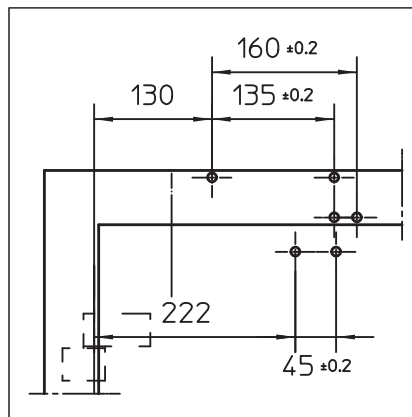


Voorbeeld voor montage van GEZE TS 4000 1-6, TS 4000 S, TS 4000 voor natte ruimtes

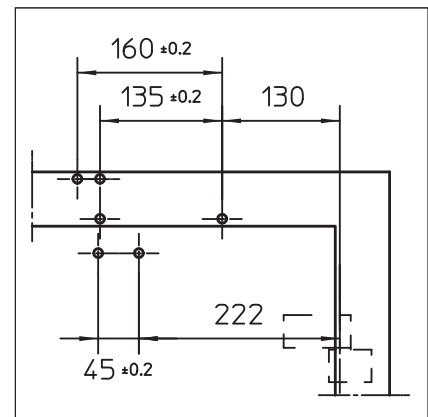
Directe montage



Doorsnede = Directe montage

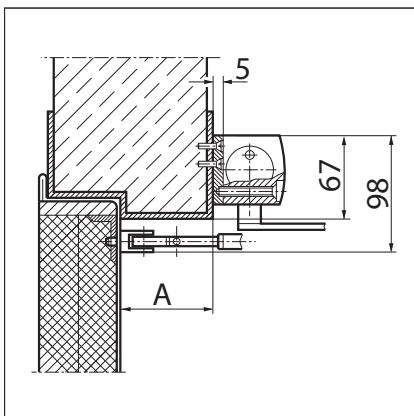


Montagematen voor rechtsdraaiende deur

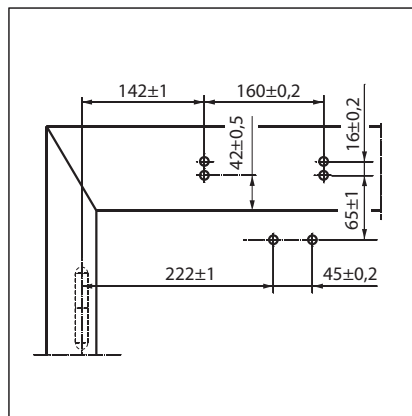


Montagematen voor linksdraaiende deur

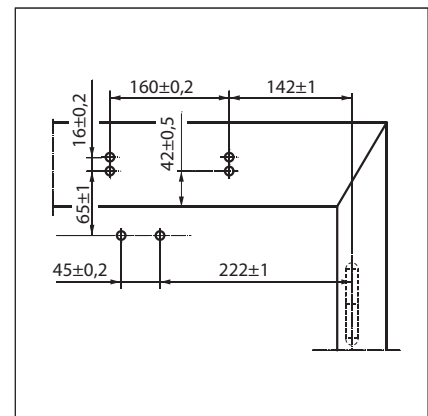
Montage met montageplaat



Doorsnede = Montage met montageplaat, A = dagkant van het kozijn max. 70 mm



Montagematen voor rechtsdraaiende deur



Montagematen voor linksdraaiende deur