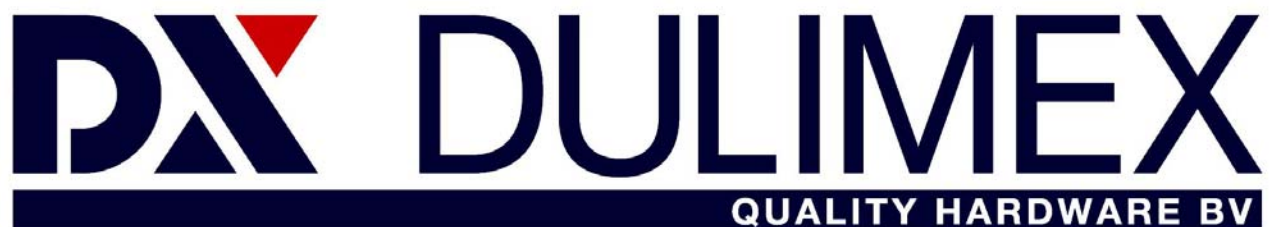


**Montage Handleiding:
Dulimex
Veiligheidsslot**

**Type: DNSV-50PCRH
DNSV-50PCRO**



Introductie:

U bent in het bezit gekomen van een Dulimex veiligheidsproduct, die voldoet aan SKG**®

Lees voor het monteren van dit slot eerst de montage instructie goed door.

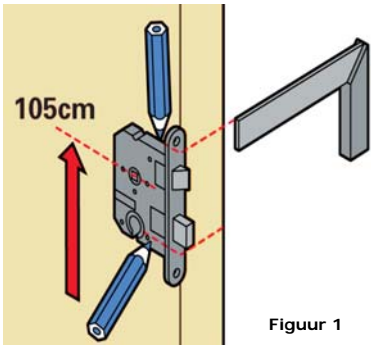
Dulimex veiligheidsslot SKG**®, kan toegepast worden in houten deuren en altijd in combinatie met een veiligheidssluitkom met Veiligheidsbeslag en cilinder die minimaal het SKG® keurmerk hebben.

Montagegereedschap:

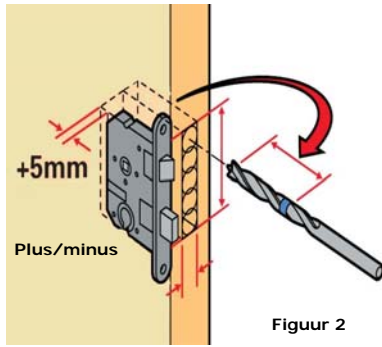
- Rolmaat
- Kruiskop schroevendraaier
- (accu)boor
- Speedboor Ø 12 + 18mm
- Beitel
- Hamer
- Potlood
- 4x schroef 4,0 x 40 mm
- Winkelhaak
- Priem

Montage:

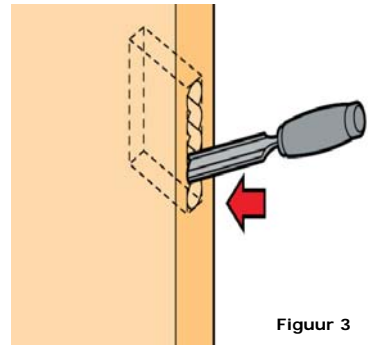
1. **Plaats bepalen—(figuur 1)**
Houd u rekening met een eventueel bestaande sluitkom. Wanneer er geen Infrezing of sluitkom aanwezig is, meet dan 105 cm vanaf de vloer. Markeer met een potlood de boven- en onderkant van het slot. Trek deze streepjes door naar de smalle zijde van de deur. Gebruik hiervoor een winkelhaak. Als de boven en onderzijde van het slot zijn gemarkeerd, op het smalle gedeelte van deur, bepaal dan het midden door een hartlijn te trekken. Plaats de slotkast op de hartlijn en markeer de omtrek met een potlood. Samen met de 2 horizontale lijntjes die zijn getrokken is de plaats voor het te boren gat daarmee bepaald.
2. **Slotgat uitboren—(figuur 2)**
Bepaal nu de diepte van het slotgat. Meet de totale slotkast diepte inclusief de sluitplaat, (maten zie tabel) die verzonken wordt in het hout. Houd rekening met **±5mm** extra speling. Zet de diepte aanslag van de boormachine op deze maat. Of gebruik een stukje plakband als markering op de boor. Blijf binnen de lijnen; het slot moet precies passen, maar mag ook niet knellen.
Details boorgaten:
Veiligheidsinsteekslot:
 - Deurkruk gat Ø 18mm
 - Profielcilinder / Ø 18mm boven / Ø 12mm onder
3. **Afsteken met een beitel—(figuur 3)**
Wanneer het gat ruwweg is uitgeboord, steek het dan recht met een steekbeitel. Werk het gat netjes af totdat de exacte pasvorm is bereikt. Blijf ondertussen steeds controleren of het slot past.
4. **Omtrek voorplaat overzetten—(figuur 4)**
Als het slot in het gat is geplaatst, trek dan met een potlood de omtrek van de voorplaat over. Haal het slot weer uit de opening. De diepte van de voorplaat kan nu worden uitgestoken.
5. **Diepte voorplaat uitsteken—(figuur 5)**
Steek de afgetekende omtrek van de voorplaat ongeveer 4mm diep uit, zodat de voorplaat netjes in valt. De bovenzijde van de voorplaat moet exact gelijk liggen met de bovenzijde van het hout van de deur.
6. **Gaten voor deurkruk aftekenen—(figuur 6)**
Tekn nu het gat van de deurkruk en eventueel het sleutelgat af. Houd het slot weer tegen de voorzijde van de deur, met de voorplaat precies op het verzonken gedeelte. Markeer met een potlood de plaats van de opening van de deur. Prik met een priem een gaatje op de plaats waar geboord gaat worden.
7. **Deurkruk gat boren—(figuur 7)**
Neem een boordiameter die overeenkomt met de stift dikte van de deurkruk zodat die vrij kan draaien. Boor nauwkeurig horizontaal door de deur tot aan de andere kant. Dit moet ook op dezelfde manier worden gedaan voor het sleutel of cilindergat. Oneffenheden kunnen met een houtvijl verwijderd worden.
8. **Voorplaat vastzetten—(figuur 8)**
Plaats het slot weer in de opening en zet het vast met 2 schroeven 4,0 x 40 mm. U kunt daarna het andere veiligheidsbeslag gaan plaatsen zoals bijv. de sluitkom



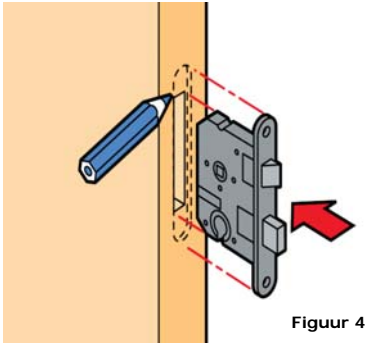
Figuur 1



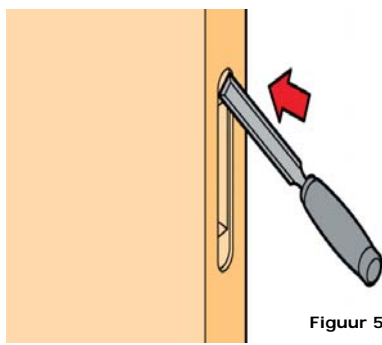
Figuur 2



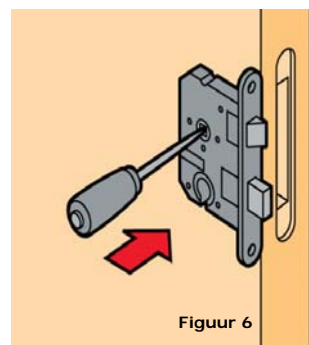
Figuur 3



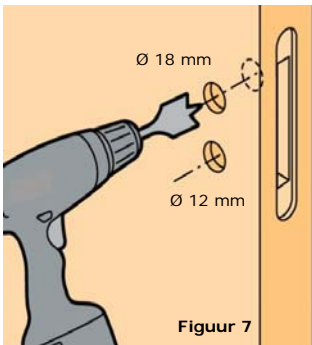
Figuur 4



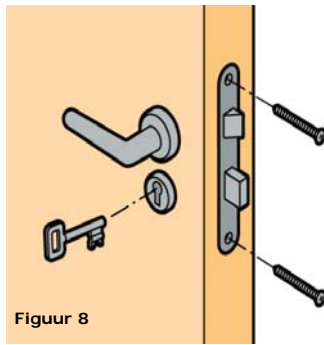
Figuur 5



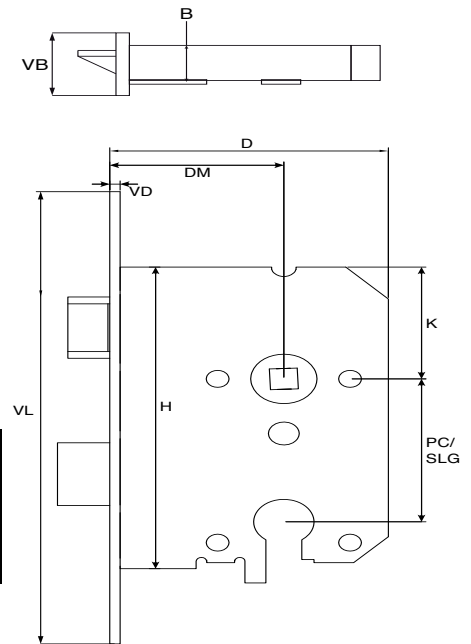
Figuur 6



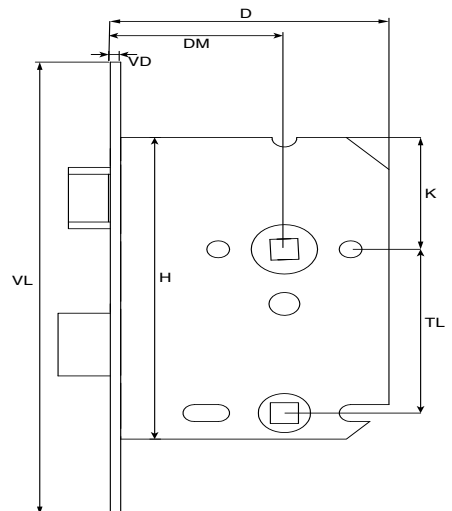
Figuur 7



Figuur 8



TYPE	PC	H	D	B	VL	VD	VB	K	DM
Veiligheidsinsteekslot SKG**® rechte vpl. RVS	55	116	81	13	174	4	25	44	50
Veiligheidsinsteekslot SKG**® ronde vpl. RVS	55	116	81	13	174	4	25	44	50



Bepaal ook de draairichting van de deur!

