

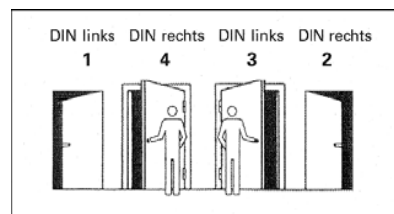
WWW.DULIMEX.NL

DX DULIMEX
QUALITY HARDWARE BY

Document : 00.010.890 (Versie 4, Actief)



Montage instructie Telescopische raamuitzetter Type RUZT1



Toepassing:

Deze telescopische raamuitzetter is geschikt voor montage op zowel naar binnendraaiende – als naar buitendraaiende ramen of deuren.

Werking:

Na montage van de raamuitzetter, eenmalig de gewenste remweerstand instellen. Let op! Laat het raam bij harde wind niet open staan.

Gereedschap:

Houtboor Ø 3 mm
Schroevendraaier
Priem

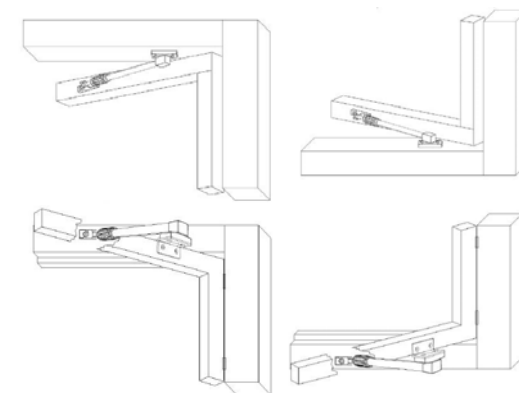
De set bestaat uit:

- 1 x telescopische raamuitzetter
- 1 x montage hoek voor naar binnendraaiende ramen
- 2 x metaal schroef t.b.v bevestiging montagehoek
- 2 x schroeven 4 x 25 mm
- 2 x schroeven 4 x 32 mm

Montage:

Bepaal de openingsrichting van het raam of de deur en de lengte van uw telescopische raamuitzetter aan de hand van de tabellen op de volgende pagina.

De telescopische raamuitzetter kan zowel aan de onderkant als aan de bovenkant van een raam of deur geplaatst worden, zoals op de onderstaande afbeeldingen te zien is.



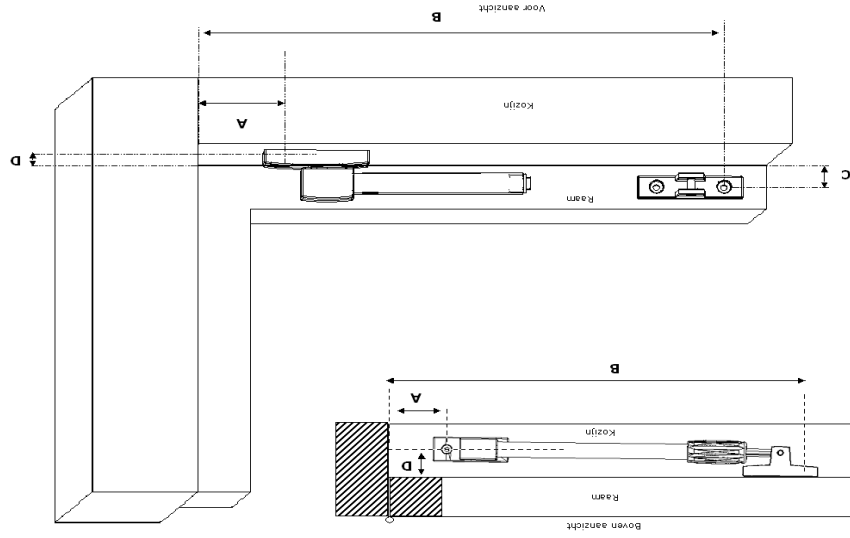
DX DULIMEX
QUALITY HARDWARE BY

Document : 00.010.890 (Versie 4, Actief)

Controleer regelmatig of de metaalschroeven goed vast zitten !

- Plaats de raamvoet op minimaal afstand **B**, gemeten vanuit de hoek van het kozijn met de scharnierzijde en op afstand **C** gemeten vanaf het kozijn. **Let op** dat de telescopische raamuitzetter **evenwijdig** aan het gesloten raam loopt!
- Markeer de schroefgaten van de raamvoet op het raam.
- Boor de gaten voor met de houtboor van \varnothing 3 mm (max. 15 mm diep).
- Schroef de raamvoet vast op het raam met de schroeven van 4 x 25 mm.
- Plaats de kozijnvoet op het kozijn op maximaal afstand **A**, gemeten vanuit de hoek van het kozijn met de scharnierzijde en op arméting **D** gemeten vanaf het kozijn.
- Markeer de schroefgaten van de kozijnvoet op het kozijn.
- Boor de gaten voor met de houtboor van \varnothing 3 mm (max. 25 mm diep).
- Schroef de kozijnvoet vast op het kozijn met de schroeven van 4 x 32 mm.

Alle maten in mm							
Label code	MIN	MAX	A	B	C	D	
RUZT150	525	845	100	600	25	25	25
RUZT135	380	550	45	400	25	25	25
RUZT130	325	445	35	335	25	25	25
RUZT120	225	295	35	235	25	25	25
Label code	MIN	MAX	A	B	C	D	

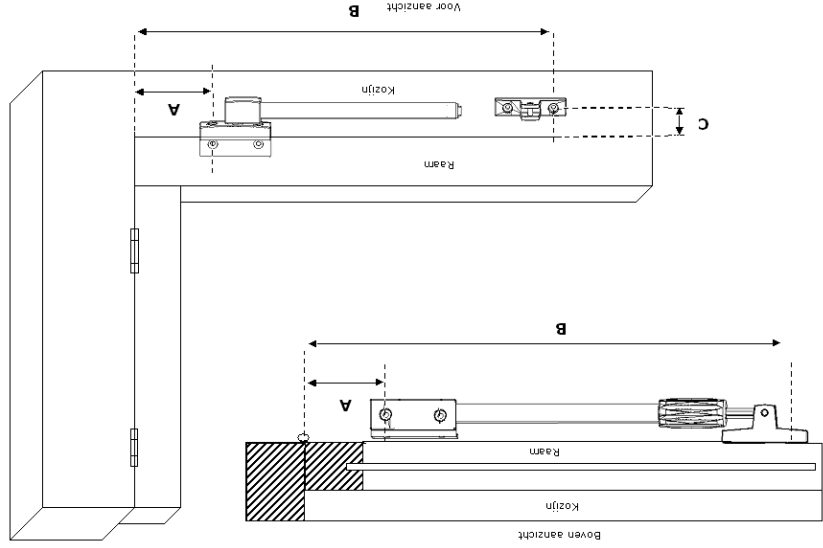


Situatie 1 & 2 (Naar buitendraaiende ramen of deuren)

Controleer regelmatig of de metaalschroeven goed vast zitten !

- Schroef de L-vormige montage hoek vast op de voet van raamuitzetter met de 2 bijgeleverde metaal schroeven.
- Markeer de schroefgaten van de L-vormige montage hoek op het raam op afstand **A** van uit het kozijn. **Let op dat de raamvoet vrij kan draaien.**
- Boor de gaten voor met de houtboor van \varnothing 3 mm (max. 15 mm diep). **Let op** dat de raamuitzetter **evenwijdig** loopt met de onderkant van het gesloten raam!
- Plaats de kozijnvoet op het kozijn op minimaal afstand **B**, gemeten vanuit de hoek van het kozijn met de scharnierzijde en op afstand **C** vanaf de onderkant van het raam.
- Markeer de schroefgaten van de kozijnvoet op het kozijn.
- Boor de gaten voor met de houtboor van \varnothing 3 mm (max. 25 mm diep).
- Schroef de L-vormige raamvoet vast op het raam met de houtschroeven van 4 x 25 mm.

Alle maten in mm							
Label code	MIN	MAX	A	B	C	D	
RUZT150	525	845	100	600	25	25	25
RUZT135	380	550	45	400	25	25	25
RUZT130	325	445	35	335	25	25	25
RUZT120	225	295	35	235	25	25	25
Label code	MIN	MAX	A	B	C	D	



Situatie 3 & 4 (Naar binnendraaiende ramen of deuren)