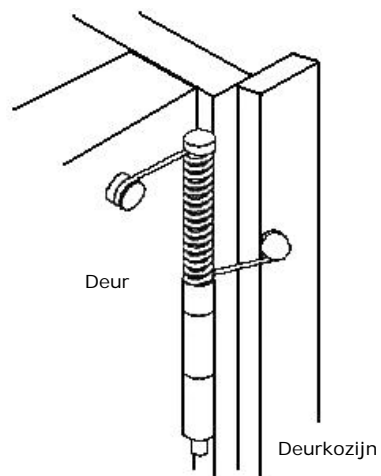




Montage instructie Deurdranger met scharnierpen Type DV S INB



Gereedschap

Niet van toepassing

Deze set bestaat uit:

- deurveer
- lange scharnierpen (Ø 6mm)

Let op !

Controleer alvorens u de deurdranger met scharnierpen monteert of de deur vrij opent en sluit en goed in de scharnieren draait.

Montage

Sluit de deur en tik door middel van de bijgesloten lange pen de bestaande scharnierpen uit het onderste of bovenste deurscharnier naar boven. Plaats de lange pen met de deurveer in het vrijgemaakte deurscharnier. De deurveer met de rubberen dopjes aan de beide uiteinden rusten daarbij onder spanning op de deur en op de deurstijl.

Let op deze deurdranger is alleen geschikt voor montage op binnendeuren.