



(Veiligheids)scharnieren

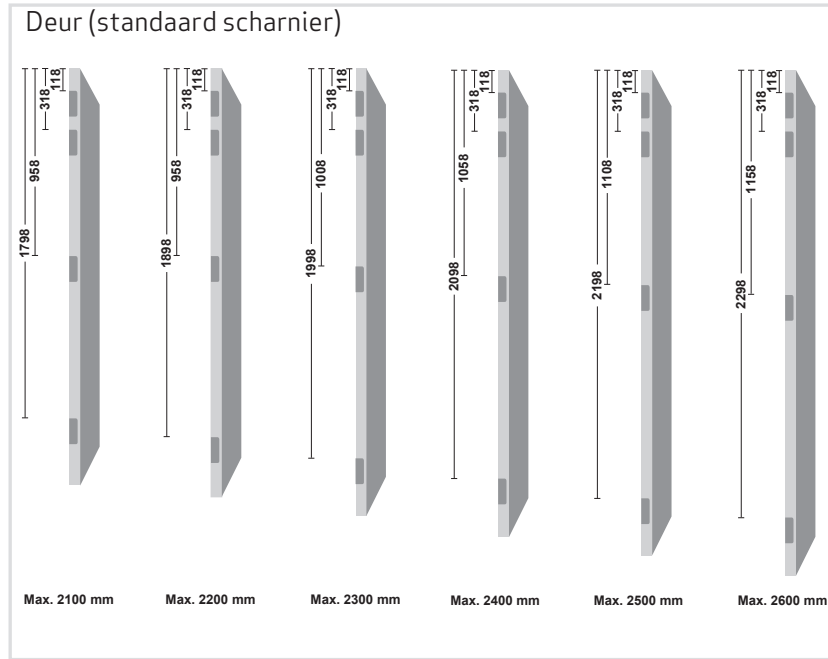
Informatie

U bent in het bezit gekomen van een AXA kwaliteitsproduct. Voor een probleemloze montage en werking van dit product, dient u onderstaande instructies nauwgezet te volgen.

Montagegereedschap (advies):

Rolmaat, beitel of bovenfrees, boortje $\varnothing 2$ of $\varnothing 2,5$, $\varnothing 10$ en $\varnothing 16$ mm (alleen bij veiligheidsscharnieren), priem/potlood

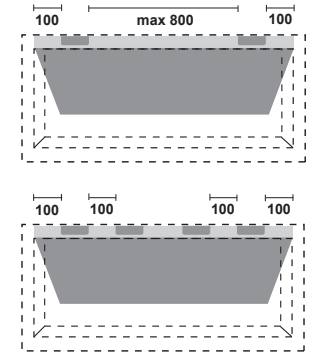
Montageplaats (advies) per deurhoogte:



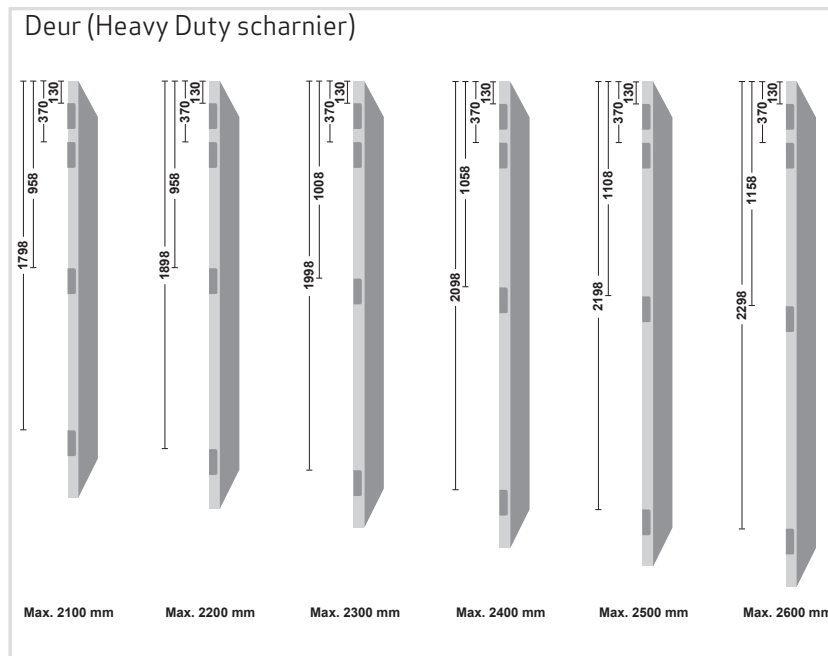
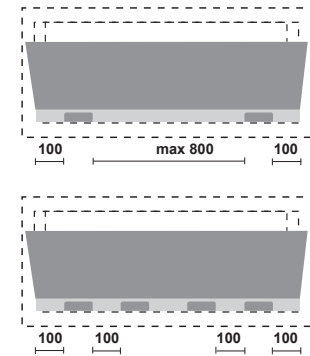
Draairaam



Klepraam



Valraam



Montagevoorwaarden SKG*** scharnieren

Deur	Deur en raam
<p>SKG *** Toepassing RC klasse 2 (3 scharnieren) naar buiten draaiend</p>	<p>SKG *** Toepassing RC klasse 3 (5 scharnieren) naar buiten draaiend</p> <p>5e scharnier</p> <p>Let op: de afstand tussen de onderste 2 scharnieren moet voldoende zijn om de pen te kunnen plaatsen</p>
<p>schroefmaten in naaldhout: tenminste $\varnothing 4$ mm x 40 mm schroefmaten in loofhout: tenminste $\varnothing 4$ mm x 30 mm</p>	<p>schroefmaten in loofhout: tenminste $\varnothing 4,5$ mm x 45 mm, SKH gecertificeerde schroeven</p>



(Veiligheids)scharnieren

Vorbereiding en montage

Wij adviseren bij het monteren van onze scharnieren de volgende zaken in acht te nemen:

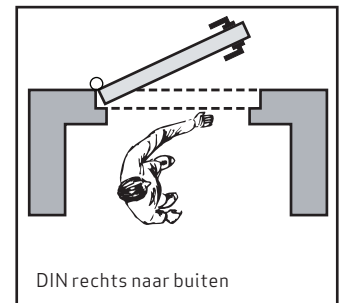
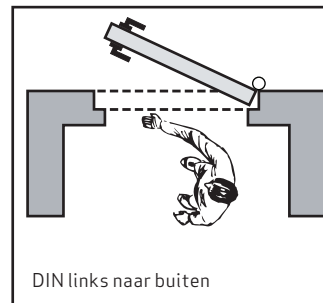
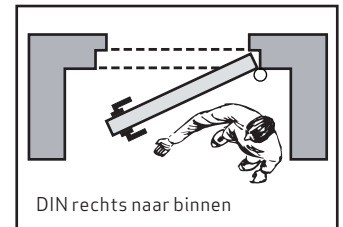
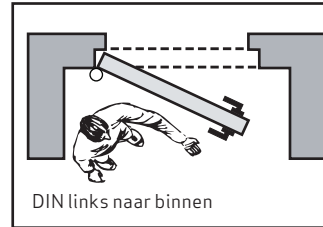
- Hak/kroos het scharnier net zo diep in als de bleddikte van het scharnier.
- Gebruik voor de eventuele ronde hoeken een boor van $\varnothing 10$ mm.
- Alle scharnieren dienen zuiver in lijn geplaatst te worden.
- Bij armgeschaafde deuren of ramen is het toegestaan, dat het scharnierbled boven het armgeschaafde vlak uitkomt.
- Bij losgestorte scharnieren dient u de pen en eventuele kogellagers goed in te vetten.
- Gebruik voor frequent gebruikte deuren bij voorkeur 4 scharnieren.
- Voordat de scharnieren bevestigd worden, dient de verf in de inkrosing/het uitgehakte gedeelte droog te zijn.
- Plaats de scharnieren volgens het naastliggende schema.
- De afstand van het hart van de bevestigingsmiddelen tot de rand van het hout dient ten minste 8 mm te zijn
- Zowel ramen als deuren: hangnaad 2 mm, sluitnaad 3 mm.
- Zorg dat scharnieren en schroeven van hetzelfde materiaal en/of finish gemaakt zijn (topcoat/gegalvaniseerd met gegalvaniseerd, roestvaststaal met roestvaststaal).
- Bij een deurbreedte van meer dan 930 mm en een raambreedte van meer dan 800 mm, dient per 10 mm extra deur/raambreedte, het gewicht van de deur/raam met 1,5% extra gewicht ingeschaald te worden.

Voorbeeld:

Deurbreedte 1030 mm en gewicht 80 kg > 100 mm breder dan 930 mm > 100 mm gedeeld door 10 mm = $10 \times 1,5\% = 15\%$,
 $80 \text{ kg} \times 1,15 = 92 \text{ kg}$.

- Bij gebruik van een openingsrem of sluitvertraging dient het ingeschaalde deurgewicht met 100% verhoogd te worden en er altijd 4 scharnieren gebruikt te worden.
- Bij gebruik van een deurstopper op minder dan 60% van de deurbreedte gerekend vanaf het scharnier, dient het ingeschaalde deurgewicht met 100% verhoogd te worden en er altijd 4 scharnieren gebruikt te worden.
- Schilder bij voorkeur niet over de scharnieren heen.
- Voor optimaal functioneren van de scharnieren dienen zij eens per jaar te worden ingevet.
- Wij adviseren bij scharnieren de bijpassende schroeven te gebruiken:

Scharniermaat (hoogte x breedte)	Schroefmaat	Voorboren
76 x 76 mm	4,0 x 40 mm	$\varnothing 2$ mm
89 x 89 mm (2,4 mm dik)	4,0 x 40 mm	$\varnothing 2$ mm
89 x 89 mm (3,0 mm dik) of groter	4,0 x 45 mm	$\varnothing 2$ mm
89 x 89 mm (3,0 mm dik) of groter met stergaten	4,5 x 30 mm / 4,5 x 40 mm	$\varnothing 2,5$ mm



Bij gebruik van de SKG veiligheidsuitvoering van:
 - AXA Smart Easyfix Renovatie (1688)
 - AXA Smart Easyfix Xtra doorgezette knoop (1689)
het bled met de veiligheidspen altijd op het kozijn plaatsen.