



# AXA

## Digitale deurspion DDS 2

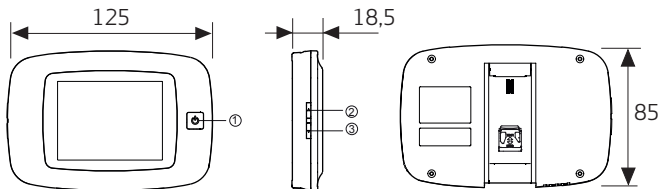
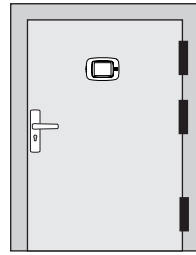
### Informatie

U bent in het bezit gekomen van een AXA kwaliteitsproduct. Voor een probleemloze montage en werking van dit product, dient u onderstaande instructies nauwgezet te volgen.

#### Montagegereedschap (advies):

Rolmaat, (accu)boor- of schroefmachine, boor Ø 14 mm, potlood of priem.

#### Montageplaats

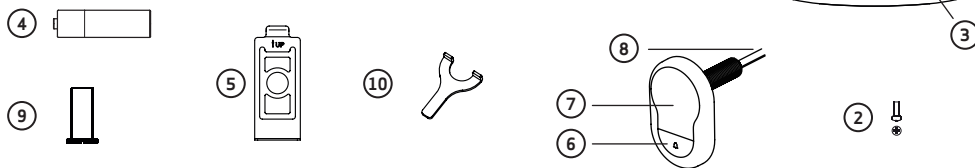


#### Toepassing

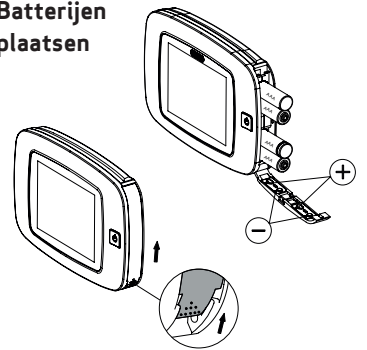
Buitendeuren (deurdikte 38 - 110 mm)

#### Inhoud verpakking

- |                                 |                              |
|---------------------------------|------------------------------|
| 1. (1x) Digitale deurspion      | 6. (1x) Deurbel              |
| 2. (1x) Bout M3 x 8 mm          | 7. (1x) Camera               |
| 3. (1x) Lege batterij indicator | 8. (1x) Aansluitkabel camera |
| 4. (4x) AAA Batterijen          | 9. (3x) Montagebus           |
| 5. (1x) Montageplaat            | 10. (1x) Montagesleutel      |



#### Batterijen plaatsen

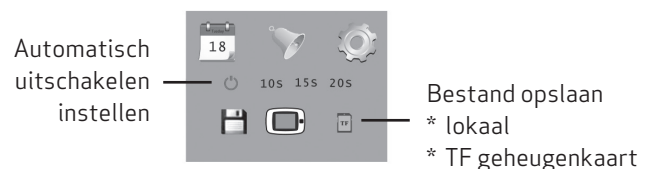


### Gebruikshandleiding

Nr.	Bedieningsknop	Functies
1	Aan/Uit knop	- Na installatie van de batterijen, houd de knop ingedrukt om het toestel aan te zetten
2	Omhoog	- In het basismenu, druk op de knop om naar het fotomenu te gaan - In het fotomenu, druk op de knop om omhoog te bladeren - In het fotomenu, houd de knop ingedrukt om foto te verwijderen - In het basismenu, houd de knop ingedrukt om naar instellingenmenu te gaan - In het instellingenmenu, druk op de knop om de instelling te kiezen
3	Omlaag	- In het fotomenu, druk op de knop om omlaag te bladeren - In het instellingenmenu, druk op de knop om de instelling aan te passen - Bevestiging van verwijderen

#### Bediening - Instellingen

- In het basismenu, houd de knop ▲ ingedrukt om naar instellingen te gaan.
- Druk op knop ▲ om naar andere instellingen te gaan: *Tijd - Datum - Beltoon - Volume - Tijd automatisch uitschakelen - Opslaan bestand in*
- Druk op knop ▼ om de instelling te veranderen.
- Instelling TIME/DATE: druk op knop ▼ om het huidige nummer te verhogen. Houd de knop ingedrukt om het verstellen te versnellen.
- Wanneer de wijziging is aangebracht, wordt deze automatisch opgeslagen en het instellingenmenu binnen een paar seconden afgesloten.
- Houd de knop ▲ ingedrukt om het instellingenmenu te verlaten.





# AXA

## Digitale deurspion DDS 2

### Bediening – Gebruik camera

#### Visite / camerabeeld bekijken

- In het basismenu, druk op de Aan/Uit knop om de camera te activeren.
- De beltoon klinkt, wanneer de deurbel ingedrukt wordt. Het scherm gaat automatisch aan en laat het camerabeeld zien. Daarnaast wordt automatisch een foto van het camerabeeld opgeslagen. Het beeld gaat weer uit, wanneer de ingestelde tijd is bereikt.
- In basismenu, druk op knop ▼ om een foto op te slaan van het camerabeeld.

#### Bekijken en verwijderen foto's

- In het basismenu, druk de knop ▲ om de foto's te bekijken.
- Druk op de knop ▲ of ▼ om te bladeren tussen de foto's.
- Houd knop ▲ ingedrukt om de foto te verwijderen.
- Bevestig het verwijderen van de foto met knop ▼.

## Montagehandleiding

Voor een probleemloze werking van dit product dient u onderstaande instructies nauwgezet te volgen.

### Montage

- 1 Plaats de batterijen ④ in de deurspion.
- 2 Vervang de bestaande deurspion of boor een gat (Ø 14 mm) op ooghoogte. Verwijder de folie van de dubbelzijdige tape van de camera ⑦ en steek de camera vanaf de buitenzijde door de deur. Zorg dat de belkop ⑥ recht naar beneden wijst (figuur A).



#### Camera aansluitkabel niet vouwen of aan trekken

- 3 Demonteer de montageplaat ⑤ aan de onderzijde van het scherm ① door de bout ② los te draaien (figuur B).
- 4 Verwijder de folie van de dubbelzijdige tape achter op de montageplaat (figuur B).
- 5 Steek de aansluitkabel van de camera ⑧ door de montageplaat en plak de montageplaat, met de pijl omhoog, op de binnenkant van de deur. Schroef de montagebus ⑨ op het schroefdraad van de camera met behulp van de montage-sleutel ⑩ (figuur C).



#### De pijl op de montageplaat moet omhoog wijzen

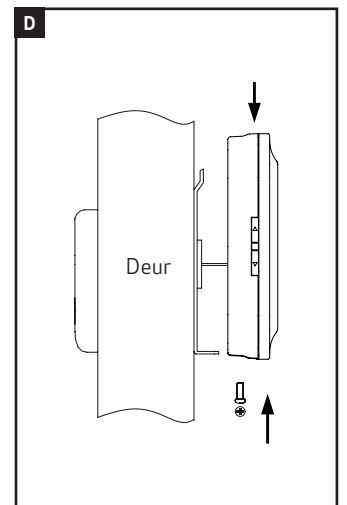
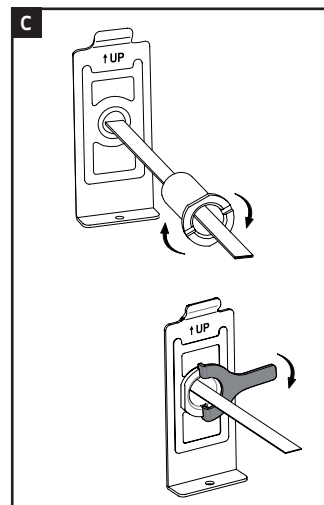
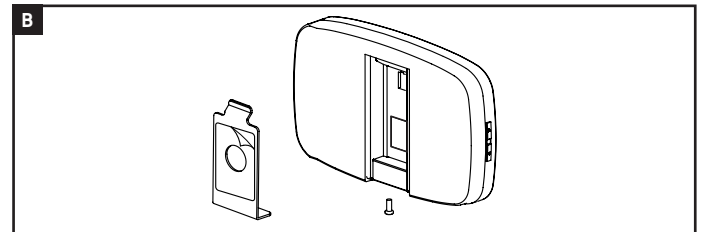
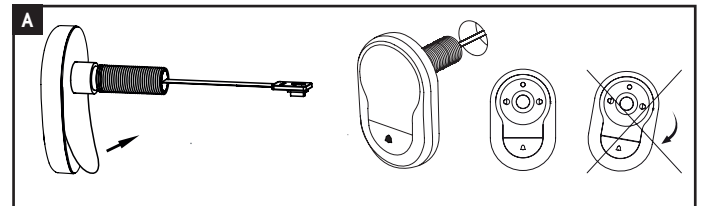
- 6 Sluit voorzichtig de stekker van de camera aan op de achterzijde van het scherm.
- 7 Haak het scherm over de bovenkant van de montageplaat en borg het geheel met behulp van de bout (figuur D).
- 8 De AXA digitale deurspion is klaar voor gebruik.

### Automatisch opslaan foto's

- Foto's kunnen op het apparaat opgeslagen worden (standaard) of op een TF geheugenkaart.

### Installatie geheugenkaart

- Er is geen TF geheugenkaart inbegrepen. Deze dient door de gebruiker aangeschaft te worden.
- Installeer de TF geheugenkaart, voordat de batterijen geplaatst worden.
- Voor het installeren van de TF geheugenkaart moet de metalen geheugenkaarthouder verschoven worden richting het "Open" symbool.
- Klap de metalen geheugenkaarthouder omhoog en plaats de TF geheugenkaart in de houder.
- Klap de geheugenkaarthouder terug en verschuif de houder terug richting het "Gesloten" symbool.
- Max. 8GB TF geheugenkaarten kunnen worden gebruikt. Hoger dan HSC Class 6 wordt aanbevolen.



### Specificaties

Deurdikte:	38-110 mm
Gatgrootte camera:	Ø14 -22 mm
LCD scherm:	3.2 inch TFT
Resolutie:	QVGA (320x240)
Afmetingen (bxhxd):	125 x 85 x 18,5 mm

Intern geheugen:	Ongeveer 50 foto's (afhank. omgeving)
Sensor:	0.3 Mega Pixel CMOS
Geheugenkaart:	Micro SD (TF), max 8GB
Voeding:	4x AAA batterijen
Gewicht:	260 gram